

Motores y generadores CC/CA

FESTO

FESTO

Electricidad y Nuevas Energías

LabVolt Series

Manual del estudiante



Alemania

Festo Didactic SE
Rechbergstr. 3
73770 Denkendorf
Tel.: +49 711 3467-0
Fax: +49 711 347-54-88500
did@festo.com

Estados Unidos

Festo Didactic Inc.
607 Industrial Way West
Eatontown, NJ 07724
Tel.: +1 732 938-2000
Sin cargo: +1-800-522-8658
Fax: +1 732 774-8573
services.didactic@festo.com

Canadá

Festo Didactic Ltée/Ltd
675, rue du Carbone
Québec (Québec) G2N 2K7
Tel.: +1 418 849-1000
Sin cargo: +1-800-522-8658
Fax: +1 418 849-1666
services.didactic@festo.com

Manual del estudiante

Motores y generadores CC/CA

Property of Festo Didactic
www.festo-didactic.com Sale and/or reproduction forbidden

Festo Didactic
es
584110



000058411000000000000100

Electricidad y Nuevas Energías

Motores y generadores CC/CA

Manual del estudiante

584110

Nº de artículo: 584110
Primera edición
Actualización: 03/2015

Por el personal de Festo Didactic

© Festo Didactic Ltée/Ltd, Québec, Canada 1996
Internet: www.festo-didactic.com
e-mail: did@de.festo.com

Impreso en Canadá

Todos los derechos reservados

ISBN 978-2-89289-345-8 (Versión impresa)

Depósito legal – Bibliothèque et Archives nationales du Québec, 1996

Depósito legal – Library and Archives Canada, 1996

El comprador adquiere un derecho de utilización limitado simple, no excluyente, sin limitación en el tiempo, aunque limitado geográficamente a la utilización en su lugar / su sede.

El comprador tiene el derecho de utilizar el contenido de la obra con fines de capacitación de los empleados de su empresa, así como el derecho de copiar partes del contenido con el propósito de crear material didáctico propio a utilizar durante los cursos de capacitación de sus empleados localmente en su propia empresa, aunque siempre indicando la fuente. En el caso de escuelas/colegios técnicos, centros de formación profesional y universidades, el derecho de utilización aquí definido también se aplica a los escolares, participantes en cursos y estudiantes de la institución receptora.

En todos los casos se excluye el derecho de publicación, así como la inclusión y utilización en Intranet e Internet o en plataformas LMS y bases de datos (por ejemplo, Moodle), que permitirían el acceso a una cantidad no definida de usuarios que no pertenecen al lugar del comprador.

Todos los otros derechos de reproducción, copiado, procesamiento, traducción, microfilmación, así como la transferencia, la inclusión en otros documentos y el procesamiento por medios electrónicos requieren la autorización previa y explícita de Festo Didactic GmbH & Co. KG.

La información contenida en este documento está sujeta a cambios sin previo aviso y no representa ningún compromiso por parte de Festo Didactic. Los materiales Festo descritos en este documento se suministran bajo un acuerdo de licencia o de confidencialidad.

Festo Didactic reconoce los nombres de productos como marcas de comercio o marcas comerciales registradas por sus respectivos titulares.

Todas las otras marcas de comercio son propiedad de sus respectivos dueños. Es posible que en este manual se utilicen otras marcas y nombres de comercio para referirse a la entidad titular de las marcas y nombres o a sus productos. Festo Didactic renuncia a todo interés de propiedad relativo a las marcas y nombres de comercio que no sean los propios.


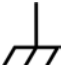






Property of Festo Didactic
Sale and/or reproduction forbidden

Símbolos de seguridad y de uso frecuente

Los siguientes símbolos de seguridad y de uso frecuente pueden encontrarse en este manual y en los equipos:

Símbolo	Descripción
 PELIGRO	PELIGRO indica un nivel alto de riesgo que, de no ser evitado, ocasionará la muerte o lesiones de gravedad.
 ADVERTENCIA	ADVERTENCIA indica un nivel medio de riesgo, que de no ser evitado, puede ocasionar la muerte o lesiones de gravedad.
 ATENCIÓN	ATENCIÓN indica un nivel bajo de riesgo, que de no ser evitado, puede ocasionar lesiones menores o leves.
 ATENCIÓN	ATENCIÓN utilizado sin el <i>símbolo de riesgo</i>  , indica una situación de riesgo potencial que, de no ser evitada, puede ocasionar daños materiales.
	Precaución, riesgo de descarga eléctrica
	Precaución, superficie caliente
	Precaución, posible riesgo
	Precaución, riesgo al levantar
	Precaución, riesgo de atrapar las manos
	Aviso, radiación no ionizante
	Corriente continua
	Corriente alterna
	Corriente alterna y continua
	Corriente alterna trifásica
	Terminal de tierra (común)

Símbolos de seguridad y de uso frecuente

Símbolo	Descripción
	Terminal de conductor protegido
	Terminal de chasis
	Equipotencial
	Encendido (fuente)
	Apagado (fuente)
	Equipo protegido con aislamiento doble o reforzado
	Botón biestable en posición pulsado
	Botón biestable en posición no pulsado

Invitamos a los lectores de este manual a enviarnos sus opiniones, comentarios y sugerencias para mejorarlo.

Por favor, envíelos a did@de.festo.com.

Los autores y Festo Didactic estamos a la espera de sus comentarios.

Prólogo

Las técnicas de enseñanza mediante el uso de computadoras son cada día más difundidas en el campo de la educación y tanto el sistema de Adquisición y Gestión de Datos de Lab-Volt (LVDAM-EMS) así como el Software de Simulación para los Sistemas Electromecánicos (LVSIM[®]-EMS) de Lab-Volt son una prueba de esta nueva tendencia.

El sistema LVDAM-EMS, consiste en un conjunto completo de instrumentos ejecutables sobre una computadora personal tipo Pentium que opera con un sistema de explotación Microsoft[®] Windows[®]. Los instrumentos informatizados (voltímetros, amperímetros, medidores de potencias, un osciloscopio, un analizador de fasores y un analizador de armónicos), permiten a los profesores demostrar claramente los conceptos relacionados con la Electrotecnia que, hasta la fecha, sólo se podían presentar mediante métodos de lectura de textos tradicionales y figuras estáticas.

El sistema LVDAM-EMS utiliza un módulo especialmente concebido, llamado Interfaz para la Adquisición de Datos (DAI), que permite interconectar los distintos dispositivos del Sistema Electromecánico (EMS) de Lab-Volt con una computadora personal. Un software especializado transmite los valores medidos desde el módulo DAI a los instrumentos informatizados. Estos últimos proporcionan todas las mediciones estándares asociadas con el voltaje, la corriente, la potencia y otros parámetros eléctricos. Sin embargo, el sistema proporciona mucho más, ya que sus características incorporadas posibilitan la observación de diferentes formas de ondas, el análisis fasorial, el almacenamiento de datos y la representación gráfica. Además, las funciones de los diferentes medidores programables permiten innumerables formas de presentación del material de enseñanza.

LVSIM[®]-EMS es un software que simula de manera fiel el Sistema Electromecánico (EMS) de Lab-Volt. Al igual que el sistema LVDAM-EMS, LVSIM[®]-EMS se ejecuta sobre una computadora personal tipo Pentium que opera con un sistema de explotación Microsoft[®] Windows[®].

LVSIM[®]-EMS presenta, en la pantalla de la computadora, un puesto de trabajo de un laboratorio en tres dimensiones. Utilizando el ratón, los estudiantes pueden instalar un sistema didáctico EMS en ese laboratorio virtual, configurar los equipos y realizar los ejercicios como si estuviesen utilizando los módulos EMS reales. Los equipos que se pueden instalar en ese laboratorio virtual reproducen de manera fiel los módulos EMS reales incluidos en el *Sistema didáctico en electromecánica de 0,2 kW asistido por computadora* (modelo 8006). Al igual que en el sistema EMS real, el funcionamiento y el comportamiento de los circuitos simulados con LVSIM[®]-EMS se pueden observar por medio de las mediciones de voltaje, corriente, velocidad y par que proporciona el conjunto de instrumentos informatizados de LVDAM-EMS.

El material didáctico EMS ya existente fue completamente revisado y adaptado para los sistemas LVDAM-EMS y LVSIM[®]-EMS y esta nueva serie se llama *Aplicación de la adquisición de datos en Electrotecnia*. Los ejercicios se agruparon en 2 tomos: *Tomo 1 - Circuitos de potencia y transformadores* y *Tomo 2 - Motores y generadores CC/CA*. Este nuevo material didáctico está estructurado en un formato unidad-ejercicios, en el que el Tomo 1 contiene 9 unidades y el Tomo 2 incluye 7 unidades.

Prólogo (cont.)

Cada ejercicio aborda la materia a partir de un punto de vista práctico y utiliza un enfoque de tipo experimental para el estudio de la Electrotecnia. Los estudiantes son guiados, paso a paso, mediante un procedimiento que permite fortalecer la teoría que se incluye en la presentación de los ejercicios. Cada uno de éstos se completa con una conclusión y un cuestionario de repaso, mientras que un examen final de 10 preguntas ayuda a evaluar los conocimientos adquiridos durante el estudio de la unidad.

Índice

Introducción XI

Unidad 1 Fundamentos de las máquinas rotatorias 1-1

Una introducción a las máquinas rotatorias. Trabajo, velocidad, par y potencia. Funcionamiento del módulo Motor de impulsión /Dinamómetro. Pérdidas y rendimiento de un motor.

Ej. 1-1 Funcionamiento del Motor de impulsión 1-11

Familiarización con el módulo Motor de impulsión / Dinamómetro funcionando en modo Motor de impulsión. Velocidad en función del voltaje del Motor de impulsión. Par debido a la fricción en función de la velocidad. Medición del par resistente causado por la máquina impulsada por el Motor de impulsión.

Ej. 1-2 Funcionamiento del Dinamómetro 1-23

Familiarización con el módulo Motor de impulsión / Dinamómetro funcionando en modo Dinamómetro. Medición de la velocidad y del par de salida de un motor utilizando el Dinamómetro.

Ej. 1-3 Potencia, pérdidas y rendimiento de un motor 1-33

Determinación de la potencia mecánica de salida de un motor a partir de la velocidad y del par. Pérdidas mecánica y eléctrica en los motores. Determinación del rendimiento de un motor.

Unidad 2 Motores y generadores CC 2-1

Principios de funcionamiento de los motores y generadores de corriente continua (c.c.). Diferentes tipos de motores y generadores c.c. y sus particularidades.

Ej. 2-1 Motor CC con excitación independiente 2-7

Funcionamiento del motor c.c. con excitación independiente. Circuito equivalente simplificado de un motor c.c.. Relación entre la velocidad en vacío y el voltaje de armadura. Relación entre el par del motor y la corriente de armadura. Resistencia de armadura. Característica velocidad-par.

Índice (cont.)

Ej. 2-2 Motores CC con excitación independiente, serie, shunt y compound 2-21

Efecto de la corriente de campo sobre las características velocidad-voltaje y par-corriente de un motor c.c. con excitación independiente. Descripción y funcionamiento de los motores c.c. serie, shunt y compound. Comparación de las características velocidad-par entre los motores c.c. con excitación independiente, serie, shunt y compound.

Ej. 2-3 Generadores CC con excitación independiente, shunt y compound 2-37

Funcionamiento y características de un generador c.c. con excitación independiente. Efecto de la corriente de campo sobre las características de un generador c.c. con excitación independiente. Circuito equivalente simplificado de un generador c.c.. Funcionamiento y características de los generadores c.c. autoexcitados. Comparación de las características voltaje-corriente entre los generadores c.c. con excitación independiente, shunt, compound acumulativo y compound diferencial.

Unidad 3 Características especiales de los motores CC 3-1

Comportamiento de las máquinas c.c. cuando las corrientes de armadura y de campo superan sus valores nominales. Funcionamiento del motor universal.

Ej. 3-1 Reacción de armadura y efecto de saturación 3-3

Reacción de armadura. Efecto de la reacción de armadura sobre las características de las máquinas c.c.. Inductancia de armadura. Utilización de los imanes permanentes para reducir la reacción de armadura. Saturación. Efecto de la saturación sobre las características de las máquinas c.c.

Ej. 3-2 El motor universal 3-19

Sentido de rotación en función de las polaridades de las corrientes de armadura y de campo. Funcionamiento en c.c. y en c.a. de un motor universal. Mejoramiento del funcionamiento en c.a. por adición de un devanado de compensación para reducir la inductancia de armadura.

Índice (cont.)

Unidad 4 Motores CA de inducción 4-1

Los principios de la inducción electromagnética. Campo magnético rotatorio y velocidad de sincronismo. Demostración del funcionamiento y de las características de los motores c.a. de inducción.

Ej. 4-1 El motor de inducción jaula de ardilla trifásico 4-3

Creación de un campo magnético giratorio en un motor de inducción jaula de ardilla trifásico. Velocidad de sincronismo. Descripción y funcionamiento del motor de inducción jaula de ardilla trifásico. Característica par en función de la velocidad. Potencia reactiva necesaria para crear el campo magnético giratorio.

Ej. 4-2 El freno por corrientes de Foucault y el generador asincrónico 4-15

Descripción y funcionamiento del freno por corrientes de Foucault. Funcionamiento de un motor de inducción jaula de ardilla trifásico como generador asincrónico. La comprobación de que un generador asincrónico puede suministrar potencia activa a la red eléctrica c.a.. La demostración de que un generador asincrónico requiere potencia reactiva para funcionar.

Ej. 4-3 Efecto del voltaje sobre las características de los motores de inducción 4-29

Saturación en los motores de inducción. Voltaje nominal de un motor de inducción jaula de ardilla. La demostración del efecto del voltaje del motor sobre la característica par en función de la velocidad de un motor de inducción jaula de ardilla.

Ej. 4-4 Motores de inducción monofásicos 4-39

Descripción y funcionamiento de un motor de inducción jaula de ardilla monofásico elemental. Característica par-velocidad de un motor de inducción monofásico elemental. Adición de un devanado auxiliar (con o sin condensador) para mejorar el par de arranque del motor de inducción monofásico elemental.

Índice (cont.)

Unidad 5 Motores sincrónicos 5-1

Descripción y funcionamiento del motor sincrónico trifásico. Arranque de un motor sincrónico. Velocidad de rotación en función de la frecuencia de la fuente c.a.

Ej. 5-1 El motor sincrónico trifásico 5-3

Características interesantes del motor sincrónico trifásico. Efecto de la corriente de campo sobre la potencia reactiva intercambiada entre un motor sincrónico trifásico y la red eléctrica c.a.. Utilización de un motor sincrónico funcionando en vacío como condensador sincrónico.

Ej. 5-2 Par de desenganche del motor sincrónico 5-13

Efecto de la corriente de campo sobre el par de desenganche de un motor sincrónico trifásico.

Unidad 6 Generadores sincrónicos trifásicos (Alternadores) 6-1

Principio de funcionamiento de los generadores sincrónicos. Descripción y funcionamiento del generador sincrónico trifásico. Características del generador sincrónico trifásico. Regulación del voltaje y la frecuencia. Sincronización del generador.

Ej. 6-1 Funcionamiento del generador sincrónico en vacío . 6-3

Relación entre la velocidad de rotación y el voltaje y la frecuencia de un generador sincrónico funcionando en vacío. Relación entre la corriente de campo y el voltaje producido por un generador sincrónico funcionando en vacío. Saturación en los generadores sincrónicos.

Ej. 6-2 Características de la regulación del voltaje 6-15

Circuito equivalente simplificado de un generador sincrónico. Características de la regulación del voltaje de un generador sincrónico para cargas resistiva, inductiva y capacitiva.

Ej. 6-3 Regulación del voltaje y la frecuencia 6-25

Efecto de las cargas resistiva, inductiva y capacitiva sobre el voltaje de salida y la frecuencia de un generador sincrónico. Ajuste de la velocidad y de la corriente de campo de un generador sincrónico para regular su frecuencia y voltaje cuando la carga fluctúa.

Índice (cont.)

Ej. 6-4	Sincronización del generador	6-33
----------------	---	------

Condiciones a respetar antes de conectar un generador sincrónico a la red eléctrica c.a. o a otro generador. Ajuste del par aplicado al eje de un generador sincrónico para regular la cantidad de potencia activa que éste entrega. Ajuste de la corriente de campo de un generador sincrónico para llevar el factor de potencia a la unidad.

Apéndices	A	Símbolos de los diagramas de circuitos
	B	Tabla de impedancias de los módulos de carga
	C	Tabla de utilización de los equipos
	D	Nueva terminología

Bibliografía

Property of Festo Didactic
Sale and/or reproduction forbidden

Introducción

Los 18 ejercicios que contiene este manual, *Motores y generadores CC/CA*, proporcionan una base para un estudio más avanzado de las máquinas rotatorias.

El presente manual está dividido en seis unidades:

- La *Unidad 1* proporciona una revisión básica de la teoría de las máquinas rotatorias y de los conceptos tales como par y velocidad, destacando los detalles específicos relacionados con la potencia, las pérdidas y el rendimiento de los motores eléctricos. Asimismo, describe el funcionamiento del motor de impulsión y el dinamómetro, utilizados a lo largo de todos los ejercicios prácticos.
- Las *Unidades 2 y 3* se ocupan del funcionamiento básico y de las características de los motores y generadores de corriente continua y exploran algunas de las particularidades de las máquinas c.c.
- Las *Unidades 4, 5 y 6* definen y explican los conceptos relacionados con los motores y generadores de corriente alterna. Además, tratan el funcionamiento de los motores de inducción y el de los motores y generadores (alternadores) sincrónicos.

Los ejercicios prácticos de este manual se pueden realizar empleando el Sistema Electromecánico (EMS) real o el software de simulación del Sistema Electromecánico (LVSIM[®]-EMS). Cuando se utiliza el primero, antes de cada ejercicio se debe encender la computadora e iniciar Windows[®]. En cambio, cuando se emplea el software de simulación, antes de cada ejercicio se debe encender la computadora, luego iniciar Windows[®] y por último iniciar LVSIM[®]-EMS.

Los ejercicios prácticos guían a los estudiantes a través del montaje y funcionamiento de los circuitos, mediante el uso de la gran capacidad de medición y observación que ofrece el sistema de instrumentación virtual. Con este último, se puede visualizar mucha información detallada acerca de los parámetros de las máquinas rotatorias (voltajes y corrientes, par y velocidad, potencia de salida y rendimiento, etc.). Se estimula a los estudiantes para que exploren la totalidad de las posibilidades que ofrece el sistema.

En los ejercicios se incluyen diagramas de los circuitos utilizando diferentes símbolos. Cada símbolo es una representación funcional de un dispositivo empleado en Electrotecnia. El empleo de estos símbolos simplifica enormemente los diagramas de circuitos ya que reduce el número de interconexiones mostradas y facilita la comprensión del funcionamiento de tales circuitos. En el Apéndice A se encuentra la lista de los símbolos utilizados, el nombre del dispositivo que representa cada símbolo y un diagrama que muestra el equipo y las conexiones requeridas para obtener tal dispositivo.

Los ejercicios incluidos en este manual se pueden realizar empleando una red eléctrica c.a. con voltajes de 120 V, 220 V ó 240 V. Con frecuencia, los valores de los componentes que se emplean en los diferentes circuitos dependen del voltaje de la línea c.a. Por esta razón y cuando es necesario, se identifican los componentes en los diagramas de los circuitos mediante letras y rótulos. Una tabla acompaña el diagrama del circuito para indicar el valor del componente requerido para cada voltaje de la red (120 V, 220 V, 240 V).

La tabla del Apéndice B muestra los valores de las impedancias usuales que se pueden obtener con cada una de las versiones 120 V, 220 V y 240 V de los módulos de carga EMS.

Property of Festo Didactic
Sale and/or reproduction forbidden

Introducción (cont.)

El Apéndice C proporciona la lista exacta de los equipos requeridos para cada ejercicio.

El Apéndice D es un glosario de palabras y expresiones nuevas utilizadas en el presente manual.

Fundamentos de las máquinas rotatorias

OBJETIVO DE LA UNIDAD

Después de completar esta unidad, usted podrá conocer el funcionamiento de un motor y de un generador empleando los conceptos básicos sobre magnetismo. Además, usted será capaz de medir el par, la velocidad y la potencia mecánica por medio del módulo Motor de impulsión / Dinamómetro.

FUNDAMENTOS

Todo el mundo está familiarizado con algún tipo de **motor eléctrico**: el pequeño **motor c.c.** de los juguetes que funcionan con baterías, el motor c.c. de arranque de los automóviles o el **motor c.a.** de las máquinas lavadoras y secadoras de ropa. Los motores eléctricos se utilizan también para los ventiladores, los taladros eléctricos portátiles, las bombas y para muchos otros dispositivos conocidos. Pero, ¿cómo y por qué esos motores funcionan y por qué giran? La respuesta es muy simple: A causa de la interacción entre dos campos magnéticos.

Tome dos imanes y fije uno de ellos a una barra que le permita rotar. Luego haga girar el segundo imán alrededor del primero. Como lo muestra la Figura 1-1 (a), el imán que actúa como **rotor** (imán móvil) resultará atraído a lo largo de la trayectoria debido a la **fuerza magnética** de atracción entre ambos imanes. Como resultado, el imán móvil girará en sincronismo con el imán que lo arrastra.

Esta simple imagen de la acción recíproca entre dos imanes se muestra de manera más realista en la Figura 1-1 (b). En ésta se ve que los imanes A y B pueden rotar libremente sobre el mismo eje. Debido a la atracción magnética entre ambos, cuando el imán A gira, el imán B lo sigue y viceversa.

Principio del electroimán giratorio

La Figura 1-2 (a) muestra cómo se puede obtener el imán A de la Figura 1-1 (b), al hacer circular una corriente eléctrica en una bobina de alambre enrollada alrededor de un núcleo de hierro. En otras palabras, el imán A es ahora un **electroimán**. Los extremos de la bobina se conectan a una fuente de alimentación c.c. para hacer circular una corriente en la bobina y crear los **polos magnéticos** norte y sur.

Fundamentos de las máquinas rotatorias

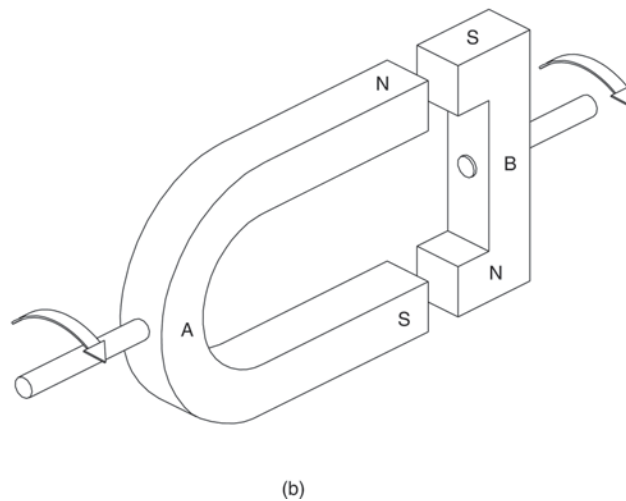
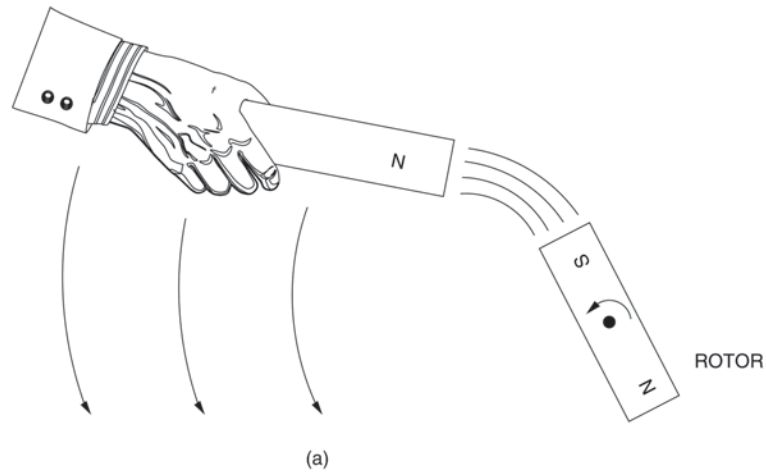


Figura 1-1. La interacción de las fuerzas magnéticas causa la rotación del motor.

Al igual que cuando se emplean dos imanes, si se hace rotar manualmente el electroimán, el imán B también rotará. A primera vista, este sistema no parece ventajoso porque un primer objeto (el electroimán) se debe girar para provocar la rotación de un segundo objeto (imán B). Además, para evitar el trenzado de los conductores que interconectan la fuente de alimentación c.c. con el electroimán, es necesario hacer girar dicha fuente cuando el electroimán rota, lo cual no es muy conveniente.

Sin embargo, si se invierte la polaridad de la fuente de alimentación c.c. como lo muestra la Figura 1-2 (b), los polos norte y sur del electroimán se intercambiarán y el imán B girará una media vuelta. Por lo tanto, esta disposición permite rotar el imán B sin tener que hacer girar el electroimán, aunque el sentido de rotación resulta incierto. Mediante la combinación de dos electroimanes, dos fuentes de alimentación c.c. y cambiando el voltaje y las polaridades de dichas fuentes, es

Property of Resto Didactic

Sale and/or reproduction forbidden

Fundamentos de las máquinas rotatorias

posible hacer girar al imán B en un sentido dado sin tener que mover ninguno de los otros objetos (electroimanes). La Figura 1-3 muestra cómo se puede modificar el electroimán de la Figura 1-2 para llevar a cabo este objetivo. Cuando las corrientes en los dos electroimanes (I_1 e I_2) son las que muestra la Figura 1-3, los polos magnéticos cambian de polaridad en forma sucesiva y en los instantes apropiados. De este modo, la rotación tiene lugar hacia la derecha debido al proceso de atracción y repulsión que se repite. Por lo tanto, la conmutación de una corriente resulta ser el equivalente eléctrico de un imán giratorio. El principio del funcionamiento de todos los motores se basa en la creación del equivalente eléctrico de un imán giratorio para evitar la rotación manual.

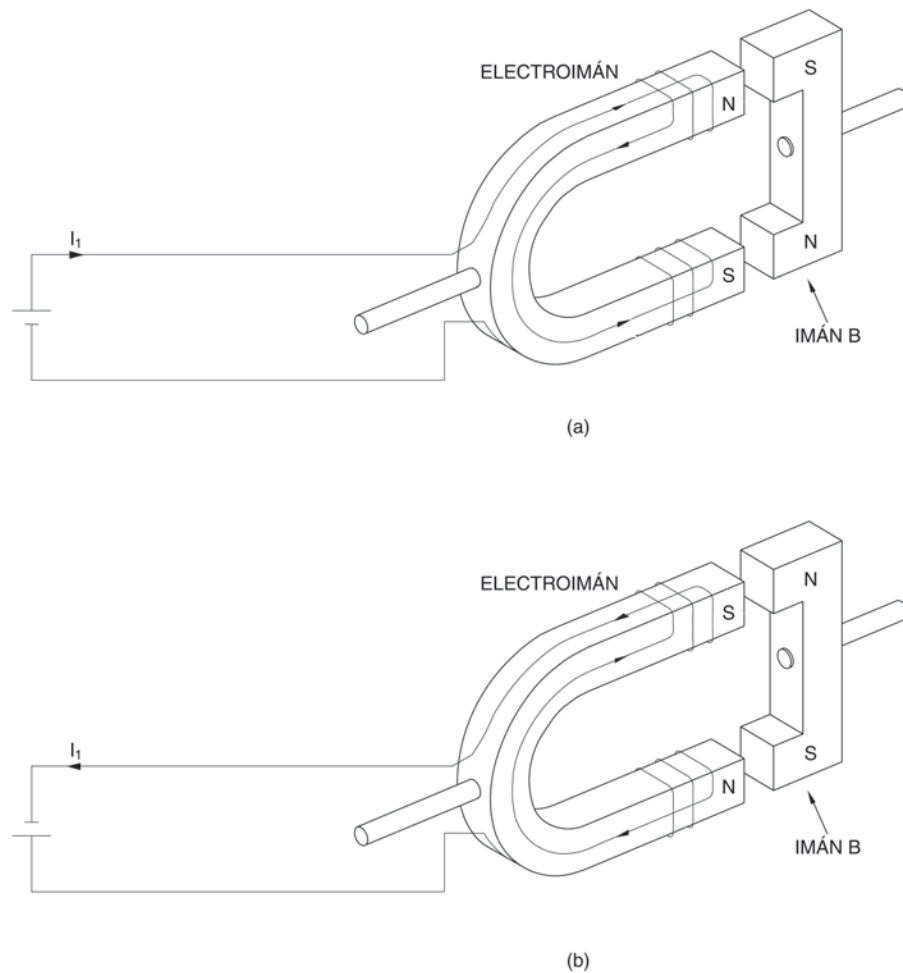


Figura 1-2. El flujo de corriente eléctrica crea un electroimán.

Fundamentos de las máquinas rotatorias

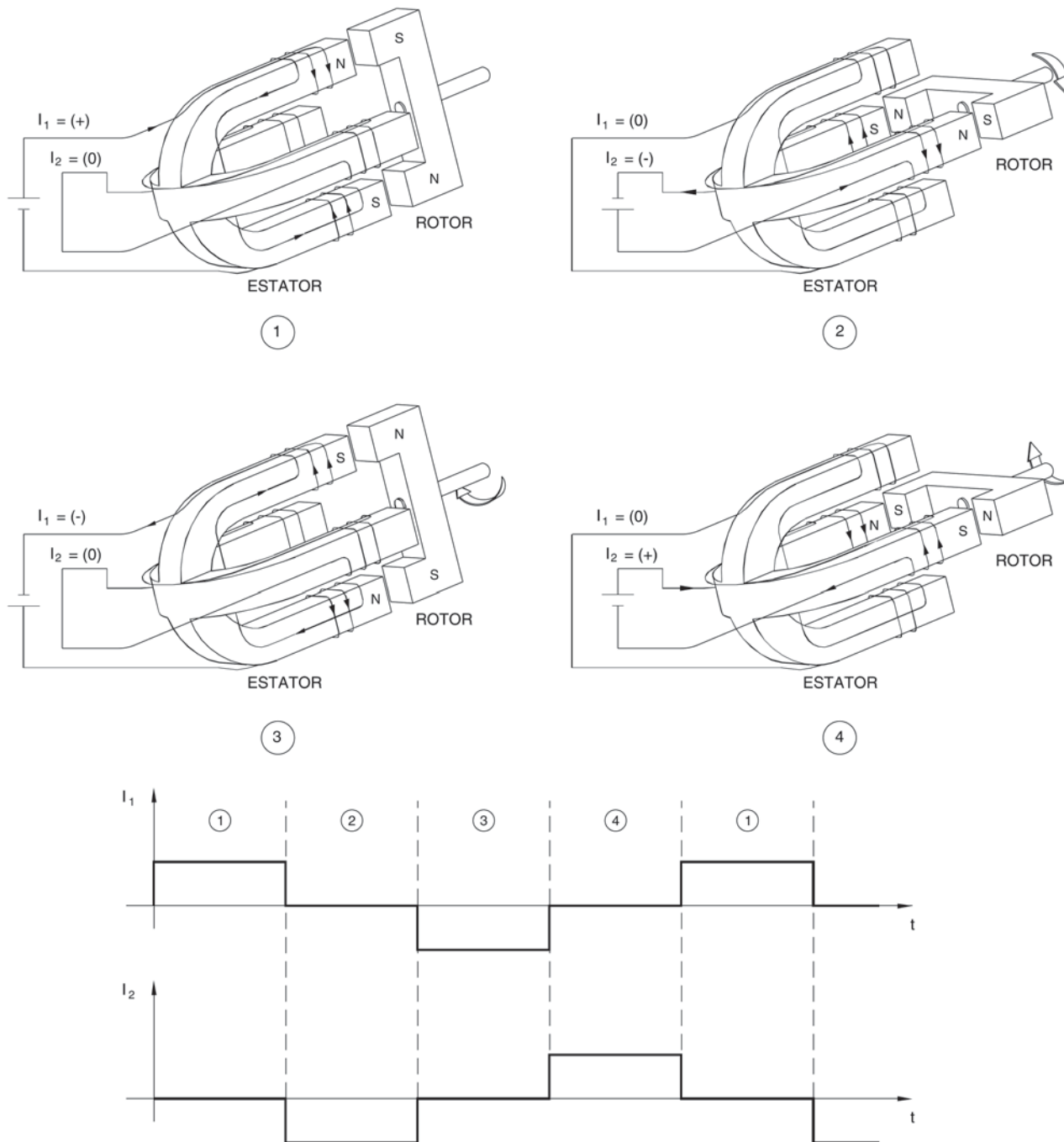


Figura 1-3. Imán actuando como un electroimán que gira hacia la derecha.

Como lo muestra la Figura 1-4, intercambiando las corrientes I_1 e I_2 se puede invertir el sentido de rotación.

Fundamentos de las máquinas rotatorias

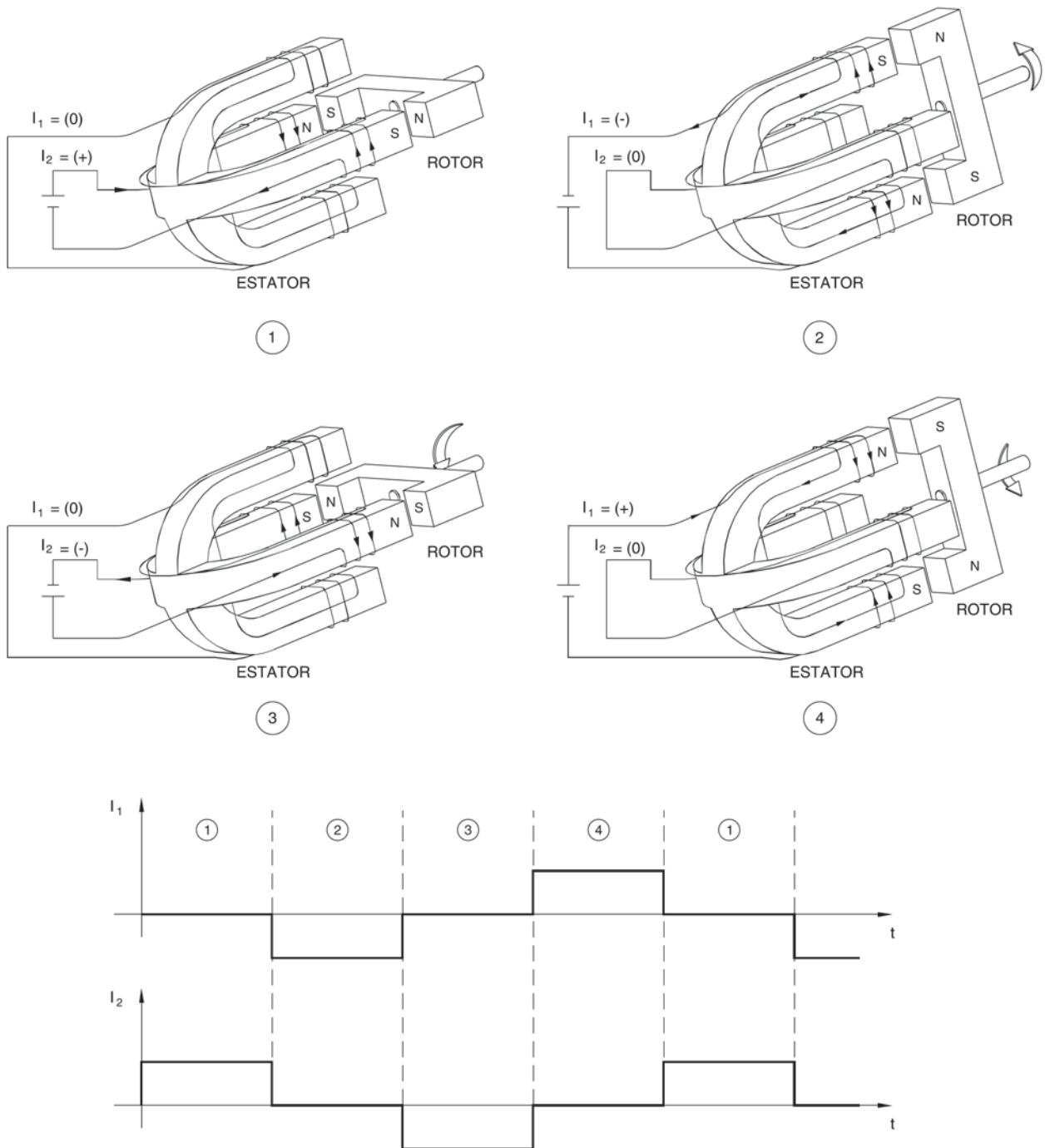


Figura 1-4. Imán actuando como un electroimán que gira hacia la izquierda.

Fundamentos de las máquinas rotatorias

Principio del generador

El funcionamiento de los generadores y alternadores se basa en la ley de la **inducción electromagnética** de Faraday, que establece lo siguiente:

1. Si el flujo magnético que enlaza un conductor cerrado varía en función del tiempo, se inducirá un voltaje entre los terminales de dicho conductor.
2. El valor del voltaje inducido es proporcional a la velocidad de variación del flujo magnético.

El voltaje inducido viene dado por la ecuación de más abajo y la Figura 1-5 ilustra el principio del flujo magnético que varía en el interior de una bobina de N espiras.

$$E = N \times \frac{\Delta\phi}{\Delta t}$$

donde E es el voltaje inducido, en voltios [V],
N es el número de espiras del alambre de la bobina,
 $\Delta\phi$ es el cambio del flujo en el interior de la bobina, en Webers [Wb],
 Δt es el intervalo en el cual el flujo cambia, en segundos [s].

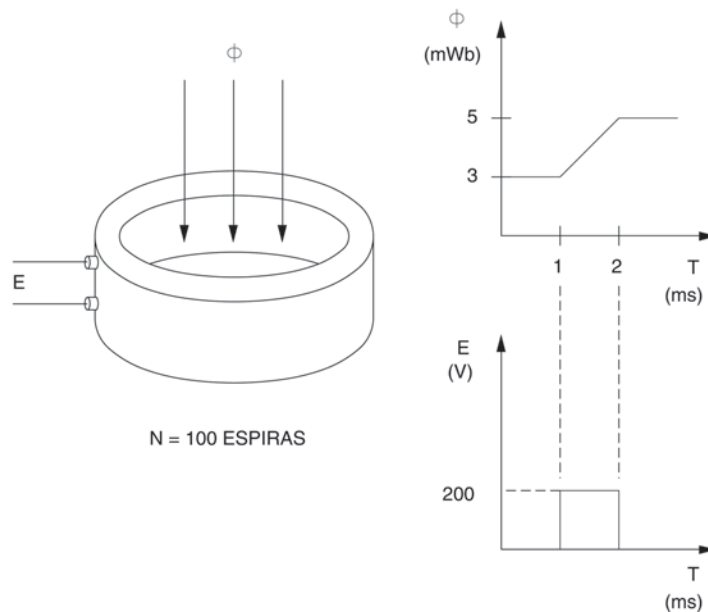


Figura 1-5. Voltaje inducido en una bobina.

Para los valores dados en el circuito de la Figura 1-5, el voltaje inducido será:

$$E = N \times \frac{\Delta\phi}{\Delta t} = 100 \times \frac{0,005 - 0,003}{0,001} = 200 \text{ V}$$

Property of Festo Didactic
Sale and/or reproduction forbidden

Fundamentos de las máquinas rotatorias

Si se gira manualmente el imán móvil de las Figuras 1-3 y 1-4, sus líneas de fuerza magnéticas inducirán un voltaje en las bobinas de los electroimanes. Por lo general, estas bobinas se llaman bobinas del **estator**, debido a que permanecen fijas. Cuando sus extremos están cortocircuitados, lo anterior causará la circulación de una corriente en dichas bobinas, creándose de esta manera otro campo magnético. La interacción entre los campos magnéticos de las bobinas del estator y el imán móvil provocará una fuerza que se opone a la rotación de dicho imán. Este principio lo emplea el **Dinamómetro** para crear el **par** de frenado.

Trabajo, par y potencia

Se realiza un trabajo mecánico W cada vez que una fuerza F desplaza un objeto una distancia d . El trabajo se define por medio de la siguiente ecuación:

$$W = F \times d$$

Cuando la fuerza F se expresa en newtons (N) y la distancia d en metros (m), el trabajo W viene dado en julios (J). Por otro lado, cuando la fuerza F se expresa en libras de fuerza (lbf) y la distancia d en pulgadas (plg), el trabajo W se da en libras de fuerza-pulgadas (lbf-plg).

Como ejemplo, la Figura 1-6 muestra un bloque que se desplaza 1 m (39,37 plg) por la acción de una fuerza de 1 N (0,2248 lbf). Esto significa que se efectuó un trabajo de 1 J (8,85 lbf-plg).

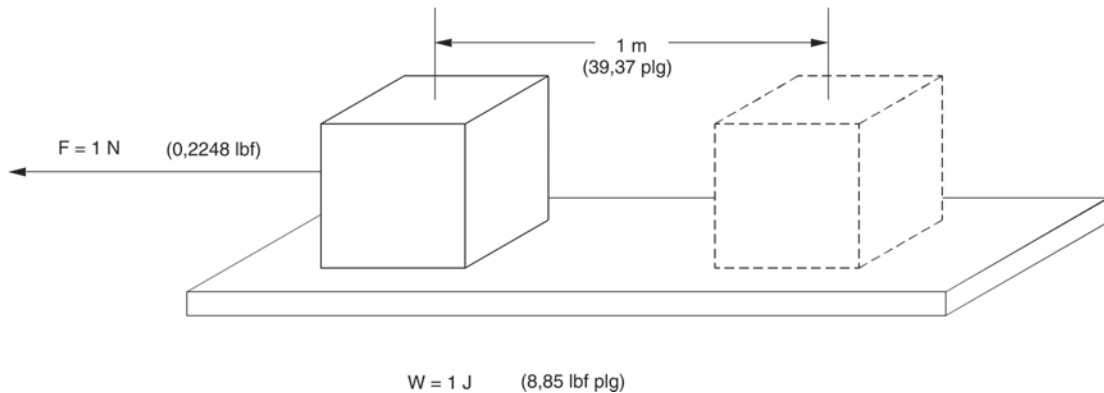


Figura 1-6. Trabajo requerido para desplazar un bloque.

Como lo muestra la Figura 1-7, ahora consideramos el desplazamiento del bloque sobre la misma distancia empleando una polea de radio r . Se debe aplicar una fuerza de torsión para girar la polea de modo que la cuerda tire del bloque con una fuerza F . Esta fuerza de torsión se llama par y se define por medio de la ecuación siguiente:

$$T = F \times r$$

Cuando la fuerza F se expresa en newtons (N) y el radio r en metros (m), el par T resulta en newton-metros (N·m). Por otra parte, cuando la fuerza F se expresa en

Property of Festo Didactic

Sale and/or reproduction forbidden

Fundamentos de las máquinas rotatorias

libras de fuerza (lbf) y el radio r en pulgadas (plg), el par T viene dado en libras de fuerza-pulgadas (lbf·plg).

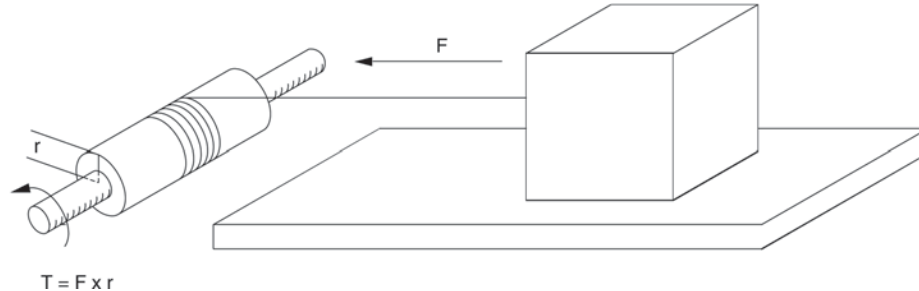


Figura 1-7. Empleo de una polea para desplazar un objeto.

Si al final de cada rotación completa de la polea, el bloque avanzó una distancia de $2\pi r$ metros (pulgadas), significa que se efectuó un trabajo de $2\pi r F$ julios (libras de fuerza-pulgadas). Dado que el par es igual a $F \times r$, el trabajo que se realizó se puede expresar como $2\pi T$ julios (libras de fuerza-pulgadas) por revolución.

La potencia P se define como la velocidad para efectuar un trabajo. Cuando el trabajo W se expresa en julios, la potencia está dada por la siguiente ecuación:

$$P = \frac{W}{t}$$

donde P es la potencia, en vatios [W],
 W es el trabajo, en julios [J],
 t es el tiempo que se emplea para efectuar el trabajo, en segundos [s].

Cuando el trabajo W se expresa en libras de fuerza-pulgadas, para calcular la potencia P se debe emplear la siguiente ecuación:

$$P = \frac{W}{8,85 \times t}$$

Dado que la potencia es el trabajo realizado por unidad de tiempo, se podrá calcular la potencia de un motor que gira con **velocidad** n empleando la ecuación de más abajo, si el par T se expresa en newton-metros:

$$P = 2\pi T \times n \times \frac{1}{60}$$

Nota: En esta ecuación, el término $1/60$ se emplea para convertir la velocidad n , expresada en r/min, en revoluciones por segundo (r/s)

Esta ecuación se puede simplificar así:

$$P = \frac{n \times T}{9,55}$$

Fundamentos de las máquinas rotatorias

Cuando el par T se expresa en libras de fuerza-pulgadas, la potencia del motor se puede hallar empleando la siguiente ecuación:

$$P = \frac{2\pi T}{8,85} \times n \times \frac{1}{60}$$

Esta ecuación puede simplificarse y adquirir la expresión:

$$P = \frac{n \times T}{84,51}$$

Property of Festo Didactic
Sale and/or reproduction forbidden

Funcionamiento del Motor de impulsión

OBJETIVO DEL EJERCICIO

Después de completar este ejercicio, usted será capaz de demostrar el funcionamiento del Motor de impulsión empleando el módulo Motor de impulsión / Dinamómetro y mostrará que dicho Motor de impulsión produce un par para vencer las fuerzas que se oponen a la rotación. También podrá mostrar que el par que produce el Motor de impulsión se incrementa con la carga. Además, usted podrá emplear el Motor de impulsión con la aplicación Aparatos de Medición de LVDAM-EMS, para medir el par resistente que provoca la máquina impulsada por dicho Motor de impulsión.

PRESENTACIÓN

Como lo muestra la Figura 1-8, el **Motor de impulsión** del módulo Motor de impulsión / Dinamómetro funciona de manera muy semejante a un convertidor lineal voltaje-velocidad. El sentido de rotación está directamente relacionado con la polaridad del voltaje de entrada. Un voltaje positivo produce una rotación hacia la derecha, mientras que la inversión de la polaridad del voltaje de entrada producirá una rotación hacia la izquierda, o rotación negativa. La relación velocidad-voltaje resulta lineal y cuanto más se aumenta el voltaje aplicado, más rápidamente girará el motor. El Motor de impulsión emplea un motor c.c., que se verá en la Unidad 2.



Figura 1-8. El Motor de impulsión es un convertidor voltaje-velocidad.

El módulo Motor de impulsión / Dinamómetro cuenta con un visualizador digital que permite leer directamente el valor de la velocidad o del par. Conectando la SALIDA VELOCIDAD o la SALIDA PAR de dicho módulo con las correspondientes entradas del módulo DAI, se pueden medir y visualizar los valores de la velocidad y del par con los medidores N y T de la aplicación Aparatos de Medición de LVDAM-EMS.

La velocidad que aparece, tanto en el visualizador del módulo como en el medidor N de la aplicación Aparatos de Medición de LVDAM-EMS, es la velocidad real con que el Motor de impulsión rota. Dicha velocidad es positiva para la rotación hacia la derecha y negativa para la rotación hacia la izquierda.

Funcionamiento del Motor de impulsión

Para girar, el Motor de impulsión debe producir un **par magnético** ($T_M(M.I.)$) suficiente para vencer todas las fuerzas que se oponen a su rotación. El efecto combinado de todas esas fuerzas provoca un par que se opone a la rotación del Motor de impulsión. Dicho par se llama par resistente ($T_{RES.}$). En consecuencia, cuando el Motor de impulsión gira, el par magnético $T_M(M.I.)$ y el par resistente $T_{RES.}$ son iguales en magnitud pero tienen polaridad opuesta.

El par resistente ($T_{RES.}$) se puede leer, tanto en el visualizador del módulo como en el medidor T de la aplicación Aparatos de Medición de LVDAM-EMS. Sin embargo, el par que se visualiza para la rotación hacia la derecha (positivo) es, en realidad, negativo. Análogamente, para la rotación hacia la izquierda (negativo) el valor mostrado es positivo, porque las fuerzas que se oponen a la rotación actúan en sentido contrario. En otras palabras, el par y la velocidad que indica el visualizador del Motor de impulsión son siempre de polaridad opuesta.

Cuando ninguna máquina rotatoria está acoplada al eje del Motor de impulsión, lo único que se opone a la rotación es la fricción en los rodamientos, la fricción del aire y la fricción en las escobillas del Motor de impulsión. El efecto combinado de estas fricciones provoca un par debido a la fricción $T_F(M.I.)$ en el Motor de impulsión, como lo muestra la Figura 1-9 y la siguiente ecuación:

$$T_F(M.I.) = T_{ESC.} + T_{ROD.} + T_{AIRE}$$

- donde $T_{ESC.}$ es el par que se opone a la rotación y se debe a la fricción de las escobillas,
 $T_{ROD.}$ es el par que se opone a la rotación y se debe a la fricción en los rodamientos,
 T_{AIRE} es el par que se opone a la rotación y se debe a la fricción del aire.

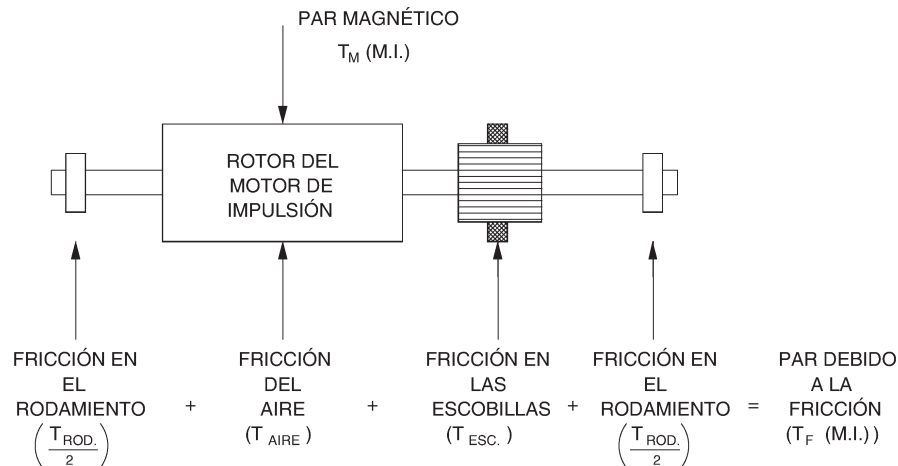


Figura 1-9. Distribución del par en el Motor de impulsión.

Cuando ninguna máquina rotatoria está acoplada al eje del Motor de impulsión, el par debido a la fricción $T_F(M.I.)$ es lo único que se opone a la rotación de dicho motor. Por lo tanto, el par resistente $T_{RES.}$ es igual al par debido a la fricción $T_F(M.I.)$ del Motor de impulsión. Observe que ese par debido a la fricción $T_F(M.I.)$ así como

Funcionamiento del Motor de impulsión

el par resistente $T_{RES.}$, aumentan cuando la velocidad crece. No obstante, esta relación par-velocidad no es lineal.

Cuando el Motor de impulsión está acoplado mecánicamente a otra máquina rotatoria, el par resistente $T_{RES.}$ aumenta debido a una oposición adicional a la rotación provocada por la otra máquina y por el dispositivo de acoplamiento (correa dentada). Lo anterior se indica en la siguiente ecuación:

$$T_{RES.} = T_F(M.I.) + T_F(COR.) + T_{RES.}(MÁQ.)$$

donde $T_F(COR.)$ es el par que se opone a la rotación y se debe a la fricción de la correa,

$T_{RES.}(MÁQ.)$ es el par que se opone a la rotación y lo provoca la máquina acoplada al Motor de impulsión.

Por lo tanto, el par resistente $T_{RES.}$, que indica el visualizador del Motor de impulsión (o el medidor T de la aplicación Aparatos de Medición), es mayor cuando una máquina se encuentra acoplada al Motor de impulsión.

Cuando el Motor de impulsión acciona otra máquina rotatoria, a menudo es útil conocer la resistencia a la rotación provocada por la máquina impulsada. En otras palabras, es conveniente conocer el par resistente causado por la máquina impulsada ($T_{RES.}(MÁQ.)$), que se opone a la rotación del Motor de impulsión. Como se indica en la ecuación de más abajo, este par es igual al par resistente $T_{RES.}$ menos la suma del par debido a la fricción ($T_F(M.I.)$) del Motor de impulsión y del par debido a la fricción de la correa ($T_F(COR.)$):

$$T_{RES.}(MÁQ.) = T_{RES.} - (T_F(M.I.) + T_F(COR.))$$

Una función de la aplicación Aparatos de Medición permite corregir el par indicado por el medidor T ($T_{RES.}$), para que en éste aparezca el par resistente producido por la máquina impulsada ($T_{RES.}(MÁQ.)$). Esta función permite simplemente sustraer del par resistente $T_{RES.}$ los valores típicos de $T_F(M.I.)$ y de $T_F(COR.)$ para obtener el $T_{RES.}(MÁQ.)$. El par corregido ($T_{RES.}(MÁQ.)$) es siempre más pequeño que el valor del par original no corregido ($T_{RES.}$).

Resumen del proceso

Durante este ejercicio, usted experimentará con el módulo Motor de impulsión / Dinamómetro, funcionando en el modo Motor de impulsión.

En la primera parte de este ejercicio, usted montará el equipo en el Puesto de trabajo, lo conectará como lo muestra la Figura 1-10 y realizará los ajustes apropiados en el módulo Motor de impulsión / Dinamómetro.

En la segunda parte, comprobará que el sentido de rotación del Motor de impulsión cambia cuando se invierte la polaridad del voltaje de entrada.

En la tercera parte, usted variará la velocidad del Motor de impulsión por etapas y registrará los valores del voltaje y del par. Luego trazará un gráfico velocidad en función del voltaje del Motor de impulsión.

En la cuarta parte del ejercicio, observará el efecto del selector MODO en el funcionamiento del Motor de impulsión.

Funcionamiento del Motor de impulsión

En la quinta parte, usted utilizará los datos registrados en la tercera parte para trazar un gráfico del par debido a la fricción ($T_F(M.I.)$) respecto a la velocidad del Motor de impulsión.

En la sexta parte del ejercicio, empleará una correa dentada para acoplar un motor de inducción tipo jaula de ardilla al Motor de impulsión. Medirá el par resistente $T_{RES.}$ a una velocidad de 1.500 r/min y lo comparará con el par $T_F(M.I.)$, medido previamente. Luego corregirá el par $T_{RES.}$, que indica el medidor T de la aplicación Aparatos de Medición, para obtener el par resistente provocado por el motor tipo jaula de ardilla ($T_{RES.(MÁQ.)}$).

EQUIPO REQUERIDO

A fin de obtener la lista de los aparatos necesarios para este ejercicio, consulte la Tabla de utilización de los equipos del Apéndice C.

PROCEDIMIENTO



¡ADVERTENCIA!

Durante esta experiencia de laboratorio, usted estará en presencia de voltajes elevados. No realice ninguna conexión en los circuitos bajo tensión, salvo indicación contraria.

Montaje del equipo

- 1. Dentro del Puesto de trabajo EMS, instale los siguientes módulos: la Fuente de alimentación, el Motor de impulsión / Dinamómetro, el Motor de inducción jaula de ardilla de cuatro polos y la Interfaz para la adquisición de datos (DAI).
- 2. En la Fuente de alimentación, asegúrese de que el interruptor principal esté en la posición O (apagado) y que la perilla de control de voltaje se encuentre girada completamente hacia la izquierda. Asegúrese de que la Fuente de alimentación esté conectada a una fuente trifásica.
- 3. Asegúrese de que el cable del puerto USB de la computadora esté conectado a la DAI.

Conecte las entradas ALIMENTACIÓN BAJA POTENCIA de los módulos DAI y Motor de impulsión / Dinamómetro a la salida 24 V - CA de la Fuente de alimentación.

Coloque el interruptor 24 V - CA de la Fuente de alimentación en la posición I (encendido).

- 4. Inicie la aplicación Aparatos de Medición.

Dentro de la aplicación Aparatos de Medición, abra el archivo de configuración existente DCMOTOR1.DAI y luego seleccione ver disposición 1.

Funcionamiento del Motor de impulsión

- 5. Conecte el equipamiento como lo muestra la Figura 1-10.

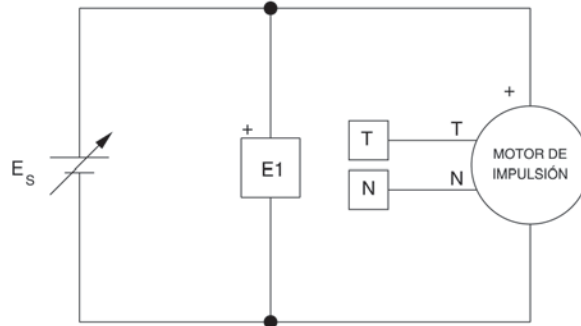


Figura 1-10. Circuito del Motor de impulsión.

- 6. Ajuste los controles del módulo Motor de impulsión / Dinamómetro de la siguiente forma:

Selector MODO MOTOR DE IMPUL. (M.I.)

Selector VISUALIZADOR VELOCIDAD (N)

Nota: Si realiza el ejercicio empleando LVSIM[®]-EMS, usted podrá enfocar con el zoom el módulo Motor de impulsión / Dinamómetro. De esta manera puede ver en el panel frontal, las notas adicionales relativas a los controles antes de ajustarlos.

Polaridad del voltaje y sentido de rotación

- 7. Encienda la Fuente de alimentación colocando su interruptor principal en la posición I (encendido) y ajuste la perilla de control de voltaje en alrededor del 10%.

En los espacios en blanco de más abajo, anote el voltaje c.c. aplicado al Motor de impulsión, dado por el medidor E1, y la velocidad n indicada por el visualizador del Motor de impulsión:

E1 (voltaje Motor de impulsión) = _____ V

n (velocidad Motor de impulsión) = _____ r/min

Note que el medidor N de la aplicación Aparatos de Medición también indica la velocidad del Motor de impulsión.

¿Cuál es la polaridad del voltaje E1?

Polaridad de E1 = _____

Funcionamiento del Motor de impulsión

Observe el Motor de impulsión / Dinamómetro. ¿Cuál es el sentido de rotación?

Sentido de rotación = _____

8. Apague la Fuente de alimentación colocando el interruptor principal de dicha fuente en la posición O (apagado). No cambie los ajustes de la perilla de control de voltaje.

Invierta la conexión de los conductores de la ENTRADA MOTOR DE IMPULSIÓN.

Encienda la Fuente y observe el Motor de impulsión / Dinamómetro. ¿Cuál es el sentido de rotación?

Sentido de rotación = _____

Con la polaridad de la conexión invertida, ¿Qué hay de diferente en la velocidad indicada por el medidor N?

Nota: *En este manual, la rotación hacia la derecha se toma como sentido positivo. Por lo tanto, la rotación hacia la izquierda se indica por medio de un número negativo. La velocidad que muestra el visualizador del Motor de impulsión emplea esta misma convención.*

Velocidad en función del voltaje

9. Gire la perilla de control de voltaje completamente hacia la izquierda y apague la Fuente de alimentación.

Conecte nuevamente los conductores a la ENTRADA MOTOR DE IMPULSIÓN como se encontraban en la etapa 7.

10. Encienda la Fuente de alimentación.

A partir de la aplicación Aparatos de Medición, registre en la Tabla de Datos el voltaje, la velocidad y el par del Motor de impulsión (indicados por los medidores E1, N y T, respectivamente).

En la Fuente de alimentación, ajuste la perilla de control de voltaje para aumentar la velocidad del Motor de impulsión por etapas de 300 r/min, hasta alcanzar 2.100 r/min (300, 600, 900 r/min, etc.). Para cada ajuste de la velocidad, registre el voltaje, la velocidad y el par del Motor de impulsión en la Tabla de Datos.

Property of Festo Didactic
Sale and/or reproduction forbidden

Funcionamiento del Motor de impulsión

- 11. Después de registrar todos los datos, gire la perilla de control de voltaje completamente hacia la izquierda y apague la Fuente de alimentación.

En la ventana Tabla de Datos, confirme que todos los datos fueron almacenados. Luego titule la tabla de datos DT111 e imprima dicha tabla.

Nota: Consulte el manual del usuario, que trata sobre los instrumentos basados en la computadora para EMS de Lab-Volt, para saber cómo editar, titular e imprimir una tabla de datos.

- 12. En la ventana Gráfico, realice los ajustes apropiados para lograr un gráfico de la velocidad del Motor de impulsión (obtenida del medidor N), en función del voltaje del Motor de impulsión (obtenida del medidor E1). Titule el gráfico G111, llame Voltaje del Motor de impulsión al eje X, nombre Velocidad del Motor de impulsión al eje Y e imprima el gráfico.

Nota: Consulte el manual del usuario, que trata sobre los instrumentos basados en la computadora para EMS de Lab-Volt, con el objeto de conocer cómo utilizar la ventana Gráfico de la aplicación Aparatos de Medición para obtener y titular un gráfico, ponerle nombre a sus ejes e imprimirlo.

¿Cuál es la relación entre el voltaje aplicado al Motor de impulsión y su velocidad?

Efecto del selector MODO

- 13. Encienda la Fuente de alimentación y ajuste la perilla de control de voltaje alrededor del 10%.

Coloque el selector MODO en la posición DIN. y luego espere algunos segundos.

¿Encuentra usted que el Motor de impulsión deja de rotar, lo que demuestra que se ha cortado la alimentación?

- Sí No

Par del Motor de impulsión

- 14. En el Motor de impulsión / Dinamómetro, coloque el selector MODO en la posición MOTOR DE IMPUL. (M.I.).

Ajuste la perilla de control de voltaje de la Fuente de alimentación para que el Motor de impulsión gire a una velocidad de 1.500 r/min.

Funcionamiento del Motor de impulsión

- 15. En el Motor de impulsión / Dinamómetro, coloque el selector VISUALIZADOR en la posición PAR (T).

Anote el par debido a la fricción ($T_F(M.I.)$) que indica el visualizador del Motor de impulsión.

$$T_F(M.I.) = \underline{\hspace{2cm}} \text{ N}\cdot\text{m (lbf}\cdot\text{plg)} \quad [n = 1.500 \text{ r/min}]$$

¿Por qué el par que indica el Motor de impulsión / Dinamómetro es negativo mientras que la velocidad del Motor de impulsión es positiva (rotación hacia la derecha)?

Observe que el medidor T de la aplicación Aparatos de Medición indica aproximadamente el mismo par que el visualizador del Motor de impulsión.

En el Motor de impulsión / Dinamómetro, coloque el selector VISUALIZADOR en la posición VELOCIDAD (N).

- 16. En la Fuente de alimentación, gire la perilla de control de voltaje completamente hacia la izquierda y apague dicha fuente.

En la ventana Gráfico, realice los ajustes apropiados para lograr un gráfico del par debido a la fricción del Motor de impulsión $T_F(M.I.)$ (obtenido del medidor T), en función de la velocidad del Motor de impulsión (obtenida del medidor N), empleando los datos registrados previamente en la tabla de datos (DT111). Titule el gráfico G111-1, llame Velocidad del Motor de impulsión al eje X, nombre Par debido a la fricción al eje Y e imprima el gráfico.

Nota: Consulte el manual del usuario, que trata sobre los instrumentos basados en la computadora para EMS de Lab-Volt, con el objeto de conocer cómo utilizar la ventana Gráfico de la aplicación Aparatos de Medición para obtener y titular un gráfico, nombrar sus ejes e imprimirlo.

Explique cómo el par debido a la fricción $T_F(M.I.)$ varía cuando la velocidad del Motor de impulsión pasa de 0 a 2.100 r/min.

- 17. Invierta la conexión de los conductores de la ENTRADA MOTOR DE IMPULSIÓN.

Encienda la Fuente de alimentación y ajuste la perilla de control de voltaje para que el Motor de impulsión rote a una velocidad de -1.500 r/min .

Property of Festo Didactic
Sale and/or reproduction forbidden

Funcionamiento del Motor de impulsión

Para la misma velocidad, ¿resulta el par mostrado por el medidor T de la aplicación Aparatos de Medición ($T_F(M.I.)$) aproximadamente igual al valor registrado en la tabla de datos DT111, pero con signo contrario?

- Sí No

Medición del par $T_{RES.}(MÁQ.)$

18. En la Fuente de alimentación, gire la perilla de control de voltaje completamente hacia la izquierda y apague dicha fuente.

Invierta la conexión de los conductores de la ENTRADA MOTOR DE IMPULSIÓN.

Utilice una correa dentada para acoplar el Motor de impulsión / Dinamómetro con el Motor de inducción jaula de ardilla de cuatro polos.

19. Encienda la Fuente de alimentación y ajuste la perilla de control de voltaje para que el Motor de impulsión gire a una velocidad de 1.500 r/min.

Anote el par resistente ($T_{RES.}$) indicado por el medidor T de la aplicación Aparatos de Medición.

$$T_{RES.} = \text{_____ N}\cdot\text{m (lbf}\cdot\text{plg)} \quad [n = 1.500 \text{ r/min}]$$

Compare el par resistente medido en esta etapa con el par resistente ($T_F(M.I.)$) registrado en la etapa 15. Explique brevemente la diferencia entre ambos valores.

20. En la aplicación Aparatos de Medición, seleccione la función que permite corregir el par del medidor T. Ahora, dicho medidor indica el par resistente causado por el Motor de inducción jaula de ardilla de cuatro polos $T_{RES.}(MÁQ.)$. Anote este par en el siguiente espacio en blanco.

$$T_{RES.}(MÁQ.) = \text{_____ N}\cdot\text{m (lbf}\cdot\text{plg)} \quad [n = 1.500 \text{ r/min}]$$

Empleando el par medido en esta etapa y en la etapa anterior, compare el par resistente provocado por el Motor de inducción jaula de ardilla de cuatro polos ($T_{RES.}(MÁQ.)$) con el par resistente total ($T_{RES.}$).

Funcionamiento del Motor de impulsión

21. Apague la Fuente de alimentación.

Si usted está realizando el ejercicio utilizando LVSIM®-EMS, pase a la próxima etapa. De lo contrario, continúe en ésta.

En el Motor de inducción jaula de ardilla de cuatro polos, incline hacia adelante el panel frontal para tener acceso al eje del motor.

Haga girar manualmente el eje del motor. Mientras realiza esto, note la fuerza de torsión que debe aplicarse para hacerlo girar.

Quite la correa dentada que acopla el Motor de impulsión / Dinamómetro y el Motor de inducción jaula de ardilla de cuatro polos.

Haga girar manualmente el eje del motor. Mientras realiza esto, note la fuerza de torsión que se debe aplicar para hacerlo rotar. Esta fuerza, ¿es mucho menor que aquélla requerida para hacer girar el eje del motor cuando éste estaba acoplado al módulo Motor de impulsión / Dinamómetro?

- Sí No

¿Esto está de acuerdo con la comparación de los pares resistentes llevada a cabo en la etapa 20? Explique brevemente.

22. Coloque el interruptor 24 V - CA de la fuente en la posición O (apagado) y desconecte todos los cables.

CONCLUSIÓN

Como usted ha visto en este ejercicio, el Motor de impulsión es, básicamente, un convertidor voltaje-velocidad. La velocidad y sentido de rotación del Motor de impulsión están directamente relacionados con la magnitud y la polaridad del voltaje de entrada. Cuanto más elevado es éste, más rápidamente gira el Motor de impulsión y si se conmuta la polaridad del voltaje de entrada se invertirá el sentido de rotación. Usted ha visto que la rotación hacia la izquierda se indica por medio de un valor de velocidad negativo. Usted ha observado que se produce un pequeño incremento en el par porque el Motor de impulsión debe vencer el par debido a la fricción T_F (M.I.) y el signo del par indicado cambia con el sentido de rotación. Usted ha podido comprobar que el par que aparece en el visualizador del Motor de impulsión (o en el medidor T de la aplicación Aparatos de Medición) es el par que se opone a la rotación de dicho motor ($T_{RES.}$) y, por lo tanto, su polaridad es opuesta a la polaridad de la velocidad. También ha observado que el par resistente $T_{RES.}$ aumenta cuando se acopla una máquina rotatoria al Motor de impulsión. Asimismo, ha verificado que se puede corregir el par indicado por el medidor T para que muestre el par resistente causado por la máquina impulsada ($T_{RES.}$ (MÁQ.)). Finalmente, usted ha encontrado que el par resistente causado por el Motor de inducción jaula de ardilla de cuatro polos ($T_{RES.}$ (MÁQ.)) es mucho menor que el par resistente total que se opone a la rotación del Motor de impulsión ($T_{RES.}$).

Property of Festo Didactic

Sale and/or reproduction forbidden

Funcionamiento del Motor de impulsión

PREGUNTAS DE REVISIÓN

1. ¿Qué tipo de relación existe entre la velocidad del Motor de impulsión y el voltaje aplicado a sus entradas?
 - a. Una relación lineal.
 - b. Una relación parabólica.
 - c. Una relación exponencial.
 - d. La velocidad del Motor de impulsión es independiente del voltaje aplicado a sus entradas.

2. Un valor negativo de la velocidad del Motor de impulsión indica que
 - a. rota hacia la derecha.
 - b. rota hacia la izquierda.
 - c. el Motor de impulsión está accionando una carga.
 - d. el Motor de impulsión recibe potencia a partir de una carga.

3. ¿Por qué el visualizador del Motor de impulsión / Dinamómetro muestra un valor del par, aunque no se aplica ninguna carga mecánica al eje de la máquina?
 - a. Probablemente el visualizador está defectuoso.
 - b. Porque el Motor de impulsión debe suministrar un par para vencer la fricción.
 - c. Esto indica la potencia eléctrica suministrada al Motor de impulsión.
 - d. Esto indica la potencia mecánica suministrada al Motor de impulsión.

4. Para una rotación hacia la derecha, el par indicado por el visualizador del Motor de impulsión, ¿será un valor negativo o positivo?
 - a. Negativo.
 - b. Positivo.
 - c. Depende de la velocidad de rotación del Motor de impulsión.
 - d. Depende del valor del voltaje aplicado.

5. ¿Cómo se puede invertir la rotación del Motor de impulsión?
 - a. Conectándolo a una alimentación c.a.
 - b. Invertiendo las conexiones de entrada.
 - c. Desconectando de repente su carga.
 - d. Desconectando de repente el voltaje de entrada.

Property of Festo Didactic
Sale and/or reproduction forbidden

Funcionamiento del Dinamómetro

OBJETIVO DEL EJERCICIO

Después de completar este ejercicio, usted será capaz de demostrar el funcionamiento del Dinamómetro empleando el módulo Motor de impulsión / Dinamómetro. Usted podrá utilizar el Dinamómetro con la aplicación Aparatos de Medición de LVDAM-EMS, para medir el par de salida de un motor.

PRESENTACIÓN

El Dinamómetro del módulo Motor de impulsión / Dinamómetro es un dispositivo que se puede acoplar a un motor por medio de una correa dentada. Se lo utiliza para cargar mecánicamente el motor y para medir la velocidad y el par de salida de éste. La carga mecánica de un motor se puede variar empleando la perilla CONTROL DE CARGA del Dinamómetro. Esto permite estudiar el comportamiento de un motor bajo diferentes condiciones de carga.

Al igual que para el Motor de impulsión, el visualizador del módulo Motor de impulsión / Dinamómetro permite leer directamente los valores de la velocidad o del par. Conectando la SALIDA VELOCIDAD y la SALIDA PAR del módulo a las correspondientes entradas del módulo DAI, se puede medir y visualizar la velocidad y el par en los medidores N y T de la aplicación Aparatos de Medición de LVDAM-EMS.

La velocidad que muestra, tanto el visualizador del módulo como el medidor N de la aplicación Aparatos de Medición de LVDAM-EMS, es la velocidad real con que rota el Dinamómetro. Dicha velocidad es positiva para la rotación hacia la derecha y negativa para la rotación hacia la izquierda.

La carga mecánica que el Dinamómetro produce cuando está acoplado a un motor consiste en: la fricción en los dispositivos de acoplamiento (correa dentada), la fricción en el Dinamómetro (la fricción en los rodamientos, en las escobillas y del aire) y un par magnético que el Dinamómetro produce para oponerse a la rotación del motor ($T_M(\text{DIN.})$). Del efecto combinado de estas fricciones y de este par resulta un par de la carga (T_{CARGA}) que se opone a la rotación del motor acoplado al Dinamómetro, como lo indica la siguiente ecuación:

$$T_{\text{CARGA}} = T_F(\text{COR.}) + T_F(\text{DIN.}) + T_M(\text{DIN.})$$

donde $T_F(\text{COR.})$ es el par que se opone a la rotación y se debe a la fricción de la correa,

$T_F(\text{DIN.})$ es el par que se opone a la rotación y se debe a la fricción en el Dinamómetro,

$T_M(\text{DIN.})$ es el par magnético que produce el Dinamómetro para oponerse a la rotación.

Funcionamiento del Dinamómetro

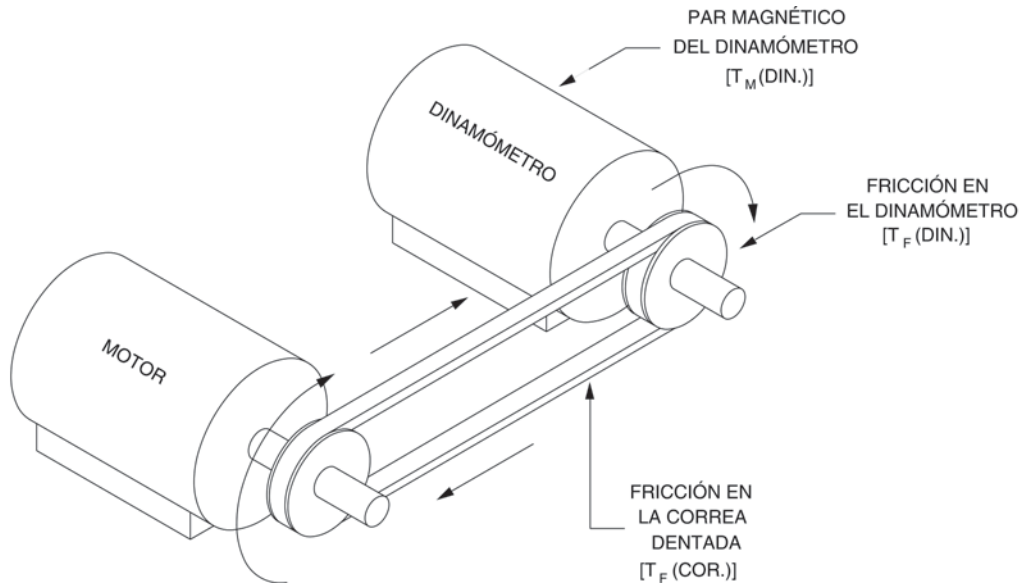


Figura 1-11. Fuerzas que se oponen a la rotación de un motor.

Los pares $T_F(COR.)$ y $T_F(DIN.)$, que son el resultado de la fricción, varían con la velocidad, tal como se vio en el ejercicio precedente para el caso del par $T_F(M.I.)$. Por otro lado, el par $T_M(DIN.)$ no varía con la velocidad, pero se puede modificar dentro de un rango de 0 a 3 N·m (0 a 27 lbf·plg), empleando la perilla CONTROL DE CARGA del Dinamómetro. Por lo tanto, se puede alterar el par de la carga T_{CARGA} variando el par $T_M(DIN.)$.

El par que indica el visualizador del Dinamómetro ($T_D(DIN.)$) tiene la misma magnitud que el par magnético $T_M(DIN.)$, pero polaridad opuesta. En otras palabras, el par $T_D(DIN.)$ es igual a $-T_M(DIN.)$. De esta manera, el par que indica el visualizador del Dinamómetro es el par que el motor acoplado al Dinamómetro debe suministrar para vencer la resistencia a la rotación provocada por el par $T_M(DIN.)$. Por lo tanto, el par indicado para una rotación hacia la derecha (positivo) es positivo. Para una rotación hacia la izquierda (negativo) el par indicado es negativo. En resumen, el par y la velocidad visualizados en el Dinamómetro siempre tienen la misma polaridad. Además, cuando la perilla CONTROL DE CARGA está colocada en el valor mínimo (completamente hacia la izquierda), el par $T_M(DIN.)$ es cero y, de este modo, el par $T_D(DIN.)$ indicado por el Dinamómetro, también es igual a cero. Cuando se hace girar la perilla CONTROL DE CARGA hacia la derecha, esos dos pares aumentan.

Sin embargo, el par $T_D(DIN.)$ que aparece en el visualizador del Dinamómetro no corresponde al par de salida del motor ($T_{SAL.}$) acoplado al Dinamómetro. Para poder girar, este motor debe producir un par de salida $T_{SAL.}$ suficiente para vencer el par de la carga T_{CARGA} . Este último consiste en el par magnético $T_M(DIN.)$ del Dinamómetro, más el par debido a la fricción de la correa $T_F(COR.)$, más el par debido a la fricción en el Dinamómetro ($T_F(DIN.)$). En otras palabras, el par de salida $T_{SAL.}$ del motor debe ser igual al par de la carga T_{CARGA} , pero de polaridad opuesta. Esto se indica en la siguiente ecuación:

$$T_{SAL.} = -T_{CARGA} = -(T_M(DIN.) + T_F(COR.) + T_F(DIN.))$$

Funcionamiento del Dinamómetro

Siendo $-T_M(\text{DIN.})$ igual al par $T_D(\text{DIN.})$, que aparece en el visualizador del Dinamómetro, la ecuación anterior se puede escribir de la siguiente forma:

$$T_{\text{SAL.}} = -T_{\text{CARGA}} = T_D(\text{DIN.}) - (T_F(\text{COR.}) + T_F(\text{DIN.}))$$

Esta ecuación simplemente establece que a partir del par $T_D(\text{DIN.})$, que indica el visualizador del Dinamómetro o el medidor T de la aplicación Aparatos de Medición, se sustrae la suma del par debido a la fricción de la correa $T_F(\text{COR.})$ y el par debido a la fricción en el Dinamómetro $T_F(\text{DIN.})$, para poder hallar el par de salida $T_{\text{SAL.}}$ del motor. Una función de la aplicación Aparatos de Medición permite corregir el par indicado por el medidor T ($T_D(\text{DIN.})$) para que indique el par de salida $T_{\text{SAL.}}$ del motor. Esta función simplemente sustrae los valores típicos de $T_F(\text{COR.})$ y $T_F(\text{DIN.})$ a partir de $T_D(\text{DIN.})$. El par así corregido, es decir, el par de salida $T_{\text{SAL.}}$ del motor, es siempre mayor que el par original no corregido ($T_D(\text{DIN.})$), que aparece en el visualizador del Dinamómetro, porque la polaridad de los pares $T_F(\text{COR.})$ y $T_F(\text{DIN.})$ es opuesta a la del par $T_D(\text{DIN.})$.

Resumen del proceso

En este ejercicio, usted acoplará dos módulos Motor de impulsión / Dinamómetro. Un módulo se utilizará como Motor de impulsión y el otro como Dinamómetro. Dado que se necesitan los dos módulos, se recomienda que dos grupos de estudiantes colaboren para realizar este ejercicio.

Nota: Los grupos de estudiantes que realizan el ejercicio empleando LVSIM[®]-EMS podrán hacerlo sin la colaboración de otro grupo, porque LVSIM[®]-EMS dispone de muchos módulos Motor de impulsión / Dinamómetro.

En la primera parte del ejercicio, usted montará el equipo en el Puesto de trabajo, lo conectará como lo muestra la Figura 1-12 y realizará los ajustes apropiados en los dos módulos Motor de impulsión / Dinamómetro.

En la segunda parte, variará el voltaje aplicado al Motor de impulsión y el ajuste de la perilla CONTROL DE CARGA del Dinamómetro mientras que observará la velocidad y el par indicados por el Motor de impulsión y el Dinamómetro. Esto le permitirá familiarizarse con el funcionamiento del Dinamómetro.

En la tercera parte del ejercicio, usted corregirá el par que aparece en el medidor T de la aplicación Aparatos de Medición (lo mismo que el par indicado por el Dinamómetro) para obtener el par de salida $T_{\text{SAL.}}$ del Motor de impulsión.

EQUIPO REQUERIDO

A fin de obtener la lista de los aparatos necesarios para este ejercicio, consulte la Tabla de utilización de los equipos del Apéndice C.

Funcionamiento del Dinamómetro

PROCEDIMIENTO



¡ADVERTENCIA!

Durante esta experiencia de laboratorio, usted estará en presencia de voltajes elevados. No realice ninguna conexión en los circuitos bajo tensión, salvo indicación contraria.

Montaje del equipo

- 1. Dentro del Puesto de trabajo EMS, instale la Fuente de alimentación y la Interfaz para la adquisición de datos (DAI). Luego instale los dos módulos Motor de impulsión / Dinamómetro, uno al lado del otro. El de la izquierda se empleará como Motor de impulsión y el otro como Dinamómetro.

Acople mecánicamente los dos módulos Motor de impulsión / Dinamómetro empleando una correa dentada.

- 2. En la Fuente de alimentación, asegúrese de que el interruptor principal esté en la posición O (apagado) y que la perilla de control de voltaje se encuentre girada completamente hacia la izquierda. Asegúrese de que la Fuente de alimentación esté conectada a una fuente trifásica.

- 3. Asegúrese de que el cable del puerto USB de la computadora esté conectado a la DAI.

Conecte las entradas ALIMENTACIÓN BAJA POTENCIA de la DAI y de los módulos Motor de impulsión / Dinamómetro a la salida 24 V - CA de la Fuente de alimentación.

En la Fuente de alimentación, coloque el interruptor 24 V - CA en la posición I (encendido).

- 4. Inicie la aplicación Aparatos de Medición.

Dentro de la aplicación Aparatos de Medición, abra el archivo de configuración existente DCMOTOR1.DAI y luego seleccione ver disposición 1.

- 5. Conecte los módulos como lo muestra la Figura 1-12.

Funcionamiento del Dinamómetro

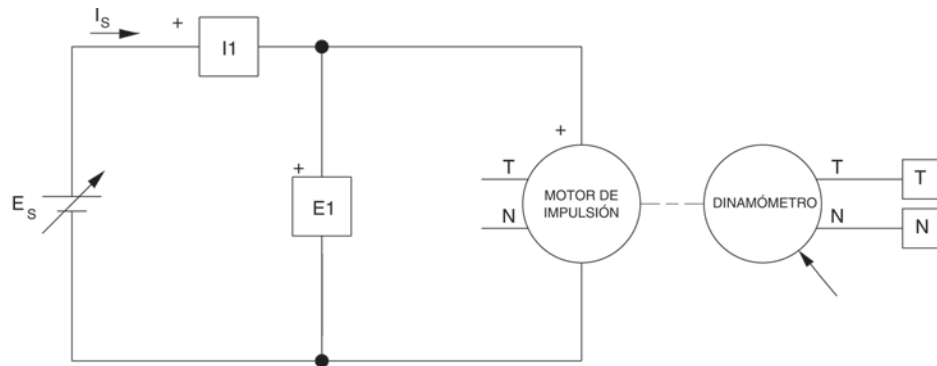


Figura 1-12. Motor de impulsión acoplado al Dinamómetro.

6. En el módulo Motor de impulsión / Dinamómetro, utilizado como Motor de impulsión, ajuste los controles de la siguiente forma:

Selector MODO MOTOR DE IMPUL. (M.I.)
 Selector VISUALIZADOR VELOCIDAD (N)

Nota: Si realiza el ejercicio empleando LVSIM®-EMS, usted podrá enfocar con el zoom el módulo Motor de impulsión / Dinamómetro. De esta manera puede ver en el panel frontal, las notas adicionales relativas a los controles antes de ajustarlos.

En el módulo Motor de impulsión / Dinamómetro, utilizado como Dinamómetro, ajuste los controles de la siguiente forma:

Selector MODO DIN.
 Selector MODO CONTROL DE CARGA . . . MAN.
 Perilla CONTROL DE CARGA . . . MÍN. (izquierda)
 Selector VISUALIZADOR PAR (T)

Nota: En el resto de este ejercicio, el módulo Motor de impulsión / Dinamómetro tomará el nombre Motor de impulsión o Dinamómetro, según la función que se le asigne a dicho módulo.

Funcionamiento del Dinamómetro

7. Encienda la Fuente de alimentación colocando su interruptor principal en la posición I (encendido) y ajuste la perilla de control de voltaje para que el Motor de impulsión gire a una velocidad de 1.500 r/min.

Observe que el par T_D (DIN.), indicado en el visualizador del Dinamómetro y en el medidor T de la aplicación Aparatos de Medición, es igual a cero. Explique brevemente por qué.

Funcionamiento del Dinamómetro

8. En el Motor de impulsión, coloque el selector VISUALIZADOR en la posición PAR (T). Anote el par resistente $T_{RES.}$ que indica el Motor de impulsión en el siguiente espacio en blanco.

$$T_{RES.} = \underline{\hspace{2cm}} \text{ N}\cdot\text{m (lbf}\cdot\text{plg)} \quad \begin{array}{l} [n = 1.500 \text{ r/min}] \\ [T_D(\text{DIN.}) = 0 \text{ N}\cdot\text{m (lbf}\cdot\text{plg)}] \end{array}$$

Explique brevemente por qué los pares indicados por el Motor de impulsión y el Dinamómetro son diferentes, si bien ambas máquinas están acopladas mecánicamente entre ellas.

¿Qué es lo que provoca el par resistente indicado por el visualizador del Motor de impulsión?

9. En el Dinamómetro, gire lentamente hacia la derecha la perilla CONTROL DE CARGA hasta que el par $T_D(\text{DIN.})$, que aparece en el visualizador del Dinamómetro y en el medidor T de la aplicación Aparatos de Medición, resulte igual a 1,0 N·m (9,0 lbf·plg). Mientras realiza esto, observe la velocidad indicada por el medidor N de la aplicación Aparatos de Medición.

¿Qué sucede con la velocidad cuando el par $T_D(\text{DIN.})$ pasa de 0 a 1,0 N·m (0 a 9,0 lbf·plg)?

Observe que el par $T_D(\text{DIN.})$ tiene la misma polaridad que la velocidad n (indicada por el medidor N de la aplicación Aparatos de Medición). ¿Por qué?

10. En la Fuente de alimentación, ajuste nuevamente la perilla de control de voltaje para que el Motor de impulsión gire a una velocidad de 1.500 r/min.

En el espacio en blanco de más abajo, anote el par resistente $T_{RES.}$ que aparece en el visualizador del Motor de impulsión.

$$T_{RES.} = \underline{\hspace{2cm}} \text{ N}\cdot\text{m (lbf}\cdot\text{plg)} \quad \begin{array}{l} [n = 1.500 \text{ r/min}] \\ [T_D(\text{DIN.}) = 1 \text{ N}\cdot\text{m (9 lbf}\cdot\text{plg)}] \end{array}$$

Property of Festo Didactic
Sale and/or reproduction forbidden

Funcionamiento del Dinamómetro

11. En el Dinamómetro, gire lentamente hacia la derecha la perilla CONTROL DE CARGA hasta que el par T_D (DIN.), indicado por el visualizador del Dinamómetro y por el medidor T de la aplicación Aparatos de Medición, resulte igual a 2,0 N·m (18,0 lbf·plg)

En la Fuente de alimentación, ajuste nuevamente la perilla de control de voltaje para que el Motor de impulsión gire a una velocidad de 1.500 r/min.

En el espacio en blanco de más abajo, anote el par resistente $T_{RES.}$ que indica el Motor de impulsión.

$$T_{RES.} = \underline{\hspace{2cm}} \text{ N}\cdot\text{m (lbf}\cdot\text{plg)} \quad \begin{array}{l} [n = 1.500 \text{ r/min}] \\ [T_D(\text{DIN.}) = 2 \text{ N}\cdot\text{m (18 lbf}\cdot\text{plg)}] \end{array}$$

Nota: Dado que se excedió el par de servicio permanente nominal del Dinamómetro (1,0 N·m, 9,0 lbf·plg), se sugiere disminuir momentáneamente el ajuste de la carga a menos de 0,5 N·m (4,5 lbf·plg), mientras responde a la siguiente pregunta. Esto evitará el sobrecalentamiento del Dinamómetro.

¿Cómo varió el par $T_{RES.}$ cuando se aumentó el par T_D (DIN.) de 0 a 2,0 N·m (0 a 18,0 lbf·plg)? Explique brevemente la causa.

Compare la variación del par $T_{RES.}$ con la variación del par T_M (DIN.) (recuerde que $T_M(\text{DIN.}) = -T_D(\text{DIN.})$).

Medición del par de salida

12. Asegúrese de que el par T_D (DIN.), que aparece en el visualizador del Dinamómetro y en el medidor T de la aplicación Aparatos de Medición, sea igual a 2,0 N·m (18,0 lbf·plg).

En la aplicación Aparatos de Medición seleccione la función que permite corregir el par del medidor T. Ahora, dicho medidor indica el par de salida del Motor de impulsión $T_{SAL.}$ (M.I.). Anote este par en el siguiente espacio en blanco.

$$T_{SAL.}(\text{M.I.}) = \underline{\hspace{2cm}} \text{ N}\cdot\text{m (lbf}\cdot\text{plg)} \quad \begin{array}{l} [n = 1.500 \text{ r/min}] \\ [T_D(\text{DIN.}) = 2 \text{ N}\cdot\text{m (18 lbf}\cdot\text{plg)}] \end{array}$$

Funcionamiento del Dinamómetro

¿Qué sucedió con el par indicado por el medidor T cuando usted seleccionó la función corrección del par? Explique brevemente la causa.

Compare el par de salida $T_{SAL.}$ (M.I.) con el par $T_{RES.}$ medido en la etapa anterior (no considere la polaridad). Explique brevemente por qué el par de salida $T_{SAL.}$ (M.I.) es ligeramente más bajo que el par resistente $T_{RES.}$

13. En la Fuente de alimentación, gire la perilla de control de voltaje completamente hacia la izquierda y coloque el interruptor principal en la posición O (apagado).

Invierta la conexión de los conductores de la ENTRADA MOTOR DE IMPULSIÓN.

Encienda la Fuente de alimentación y ajuste la perilla de control de voltaje para que el Motor de impulsión gire a una velocidad de -1.500 r/min.

En el espacio en blanco de más abajo, anote el par de salida del Motor de impulsión $T_{SAL.}$ (M.I.).

$$T_{SAL.}(\text{M.I.}) = \underline{\hspace{2cm}} \text{ N}\cdot\text{m (lbf}\cdot\text{plg)} \quad [n = -1.500 \text{ r/min}]$$
$$[T_D(\text{DIN.}) = -2\text{N}\cdot\text{m}(-18 \text{ lbf}\cdot\text{plg})]$$

¿Qué efecto tiene el cambio del sentido de rotación sobre el par de salida del Motor de impulsión $T_{SAL.}$ (M.I.)?

14. Apague la Fuente de alimentación, coloque el interruptor 24 V - CA de dicha fuente en la posición O (apagado) y desconecte todos los cables.

CONCLUSIÓN

En este ejercicio, usted ha visto que el par indicado por el visualizador del Dinamómetro, o por el medidor T de la aplicación Aparatos de Medición, es el par que el motor acoplado al Dinamómetro (un Motor de impulsión en este ejercicio) debe crear para vencer el par magnético T_M (DIN.) que produce el Dinamómetro para oponerse a la rotación. Ha observado que el valor del par aumenta cuando lo hace T_M (DIN.), es decir, cuando la perilla CONTROL DE CARGA se gira hacia la derecha.

Funcionamiento del Dinamómetro

También ha advertido que la velocidad del motor disminuye con el aumento de $T_M(\text{DIN.})$, a causa de la carga mecánica que se adiciona al motor. Ha visto que el par indicado por el medidor T de la aplicación Aparatos de Medición se puede ajustar para que indique el par de salida $T_{\text{SAL.}}$ del motor acoplado al Dinamómetro. Finalmente, usted ha notado que este par es algo superior al par no corregido que indica el visualizador del Dinamómetro, porque incluye el par que el motor debe proveer para vencer el par debido a la fricción de la correa $T_F(\text{COR.})$ y el par debido a la fricción en el Dinamómetro $T_F(\text{DIN.})$.

PREGUNTAS DE REVISIÓN

1. El par de la carga T_{CARGA} que produce el Dinamómetro es igual a
 - a. $T_F(\text{COR.}) + T_F(\text{DIN.})$.
 - b. $-T_M(\text{DIN.})$.
 - c. $-(T_F(\text{COR.}) + T_F(\text{DIN.}) + T_M(\text{DIN.}))$.
 - d. $T_F(\text{COR.}) + T_F(\text{DIN.}) + T_M(\text{DIN.})$.
2. ¿Qué indica el visualizador del Dinamómetro cuando el selector VISUALIZADOR está en la posición PAR (T)?
 - a. La suma del par debido a la fricción en el Dinamómetro $T_F(\text{DIN.})$ y el par debido a la fricción de la correa $T_F(\text{COR.})$.
 - b. El par magnético que produce el Dinamómetro para oponerse a la rotación ($T_M(\text{DIN.})$).
 - c. El par que el motor acoplado al Dinamómetro debe producir para vencer el par magnético $T_M(\text{DIN.})$, es decir, la inversa de $T_M(\text{DIN.})$.
 - d. El par de la carga T_{CARGA} que produce el Dinamómetro.
3. Un motor acciona el Dinamómetro y la perilla CONTROL DE CARGA está ubicada en el mínimo. ¿Por qué el par que indica el visualizador del Dinamómetro es igual a cero?
 - a. Probablemente el visualizador está defectuoso.
 - b. Porque el par que indica el visualizador del Dinamómetro es el par que el motor debe producir para vencer el par $T_M(\text{DIN.})$ y éste es cero cuando la perilla CONTROL DE CARGA está colocada en el mínimo.
 - c. Porque el par que indica el visualizador del Dinamómetro es el par de la carga T_{CARGA} y éste es cero cuando la perilla CONTROL DE CARGA está colocada en el mínimo.
 - d. Porque el par que indica el visualizador del Dinamómetro es el par debido a la fricción en el Dinamómetro $T_F(\text{DIN.})$ y éste es cero cuando la perilla CONTROL DE CARGA está colocada en el mínimo.

Funcionamiento del Dinamómetro

4. Un Motor de impulsión está acoplado mecánicamente a un Dinamómetro. Se cambia el ajuste del CONTROL DE CARGA del Dinamómetro y el par que indica el Motor de impulsión pasa de $-2,3$ a $-0,9$ N·m ($-20,4$ a $-8,0$ lbf·plg). ¿Cuánto variará el par magnético T_M (DIN.) producido por el Dinamómetro?
 - a. El par magnético T_M (DIN.) aumentará $1,4$ N·m ($12,4$ lbf·plg).
 - b. El par magnético T_M (DIN.) disminuirá $1,4$ N·m ($12,4$ lbf·plg).
 - c. El par magnético T_M (DIN.) no variará porque el par que indica el Motor de impulsión no depende del par T_M (DIN.).
 - d. Ninguna de las anteriores.

5. Se utiliza el medidor T, de la aplicación Aparatos de Medición, para mostrar el par que indica el visualizador de un Dinamómetro acoplado a un motor c.c.. La función para corregir el par se encuentra activada. ¿Qué indicará ahora el medidor T?
 - a. El par de la carga T_{CARGA} .
 - b. La suma del par debido a la fricción de la correa T_F (COR.), del par debido a la fricción en el Dinamómetro T_F (DIN.) y del par magnético del Dinamómetro T_M (DIN.).
 - c. El par de salida del motor T_{SAL} acoplado al Dinamómetro, menos el par debido a la fricción de la correa T_F (COR.).
 - d. El par de salida del motor T_{SAL} acoplado al Dinamómetro.

Potencia, pérdidas y rendimiento de un motor

OBJETIVO DEL EJERCICIO

Después de completar este ejercicio, usted será capaz de determinar la potencia, las pérdidas y el rendimiento de un motor, empleando el módulo Motor de impulsión / Dinamómetro.

PRESENTACIÓN

Se definió brevemente el par como una fuerza de torsión que provoca un objeto al rotar. En los motores eléctricos, esta fuerza de torsión proviene de la interacción de dos campos magnéticos y su valor está relacionado con la corriente que circula en el motor. Dado que las fuerzas magnéticas en el rotor de un motor c.c. se producen como consecuencia de la circulación de corriente en un conductor cerrado, aumentando la corriente se incrementará la intensidad de las fuerzas magnéticas. Por lo tanto, el motor producirá un mayor par, provocando un incremento de la **potencia del motor** y un mayor consumo de energía eléctrica por parte de éste.

El Motor de impulsión que usted está utilizando es realmente un motor c.c. que convierte potencia eléctrica en potencia mecánica. La Figura 1-13 proporciona una visión global del flujo de potencia y de las pérdidas de potencia en un motor c.c.

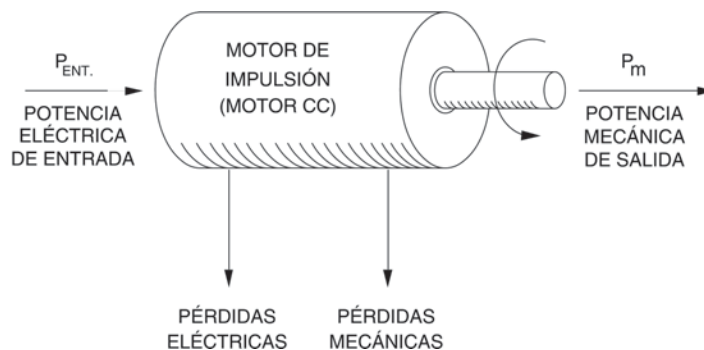


Figura 1-13. Flujo de potencia típico de un motor CC.

El **rendimiento de un motor** eléctrico se expresa mediante la relación entre su potencia mecánica de salida y su potencia eléctrica de entrada, $P_m / P_{ENT.}$. La potencia mecánica de salida de un motor depende de su velocidad y de su par. Para

Potencia, pérdidas y rendimiento de un motor

determinarla, se puede utilizar cualquiera de las dos fórmulas siguientes, dependiendo de si el par se expresa en N·m o en lbf·plg:

$$P_m = \frac{n \times T}{9,55} \quad (\text{par expresado en N}\cdot\text{m})$$

$$P_m = \frac{n \times T}{84,51} \quad (\text{par expresado en lbf}\cdot\text{plg})$$

Por lo general, el rendimiento de un motor se representa mediante una curva del rendimiento en función de la potencia mecánica de salida, aunque a veces se da un valor específico para la potencia nominal de servicio.

Hay dos tipos de pérdidas en el interior de las máquinas rotatorias: las pérdidas mecánicas y las eléctricas. Las primeras vienen dadas por la fricción en los rodamientos, en las escobillas y por la fricción del aire o del ventilador de enfriamiento. Estas pérdidas mecánicas varían un poco cuando la velocidad pasa de 0 a su valor nominal pero permanecen prácticamente constantes en el rango de funcionamiento normal, que está comprendido entre las condiciones de vacío y de plena carga. En la Figura 1-14 se muestran las curvas típicas de las pérdidas y del rendimiento de un motor c.c. de 10 kW, en función de la potencia mecánica de salida.

Las pérdidas eléctricas se clasifican en: pérdidas en el cobre, en las escobillas y en el hierro. Las pérdidas en el cobre (I^2R) resultan de la resistencia del conductor que se utiliza en la máquina, se disipan en forma de calor y dependen del valor de corriente en la máquina. Por lo general, las pérdidas en las escobillas son muy pequeñas y se deben a la resistencia de contacto de dichas escobillas. Esta resistencia causa una caída de voltaje típica entre 0,8 y 1,3 voltios. Finalmente, las pérdidas en el hierro vienen dadas por la histéresis y por las corrientes de Foucault de la máquina. Dependen de la densidad del flujo magnético, de la velocidad de rotación o frecuencia, del tipo de acero y del tamaño del motor.

Potencia, pérdidas y rendimiento de un motor

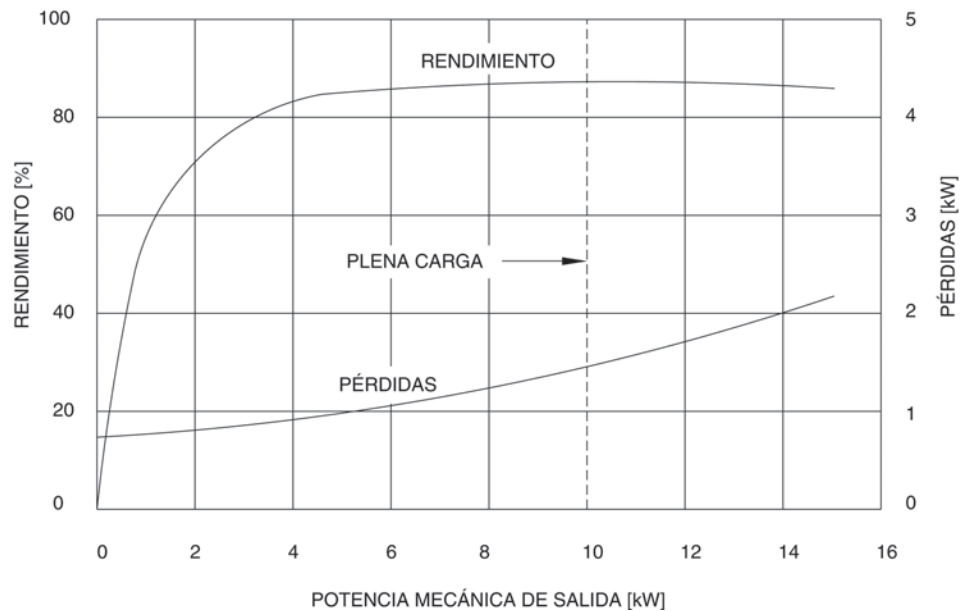


Figura 1-14. Curvas típicas de pérdidas y rendimiento de un motor CC de 10 kW.

Resumen del proceso

En este ejercicio, usted acoplará dos módulos Motor de impulsión / Dinamómetro. Un módulo se utilizará como Motor de impulsión y el otro como Dinamómetro. Dado que se necesitan los dos módulos, se recomienda que dos grupos de estudiantes colaboren para realizar este ejercicio.

Nota: Los grupos de estudiantes que realizan el ejercicio empleando LVSIM[®]-EMS podrán hacerlo sin la colaboración de otro grupo, porque LVSIM[®]-EMS dispone de muchos módulos Motor de impulsión / Dinamómetro.

En la primera parte del ejercicio, usted montará el equipo en el Puesto de trabajo, lo conectará como lo muestra la Figura 1-15 y realizará los ajustes apropiados en los dos módulos Motor de impulsión / Dinamómetro.

En la segunda parte, fijará la velocidad del Motor de impulsión en 1.500 r/min y ajustará la perilla CONTROL DE CARGA del Dinamómetro para aplicar la carga mecánica al Motor de impulsión. Luego, medirá la velocidad del Motor de impulsión, el par de salida ($T_{SAL. (M.I.)}$), y la potencia eléctrica de entrada ($P_{ENT. (M.I.)}$). Más tarde usted empleará esos resultados para calcular la potencia mecánica de salida del Motor de impulsión ($P_m (M.I.)$), el rendimiento ($\eta (M.I.)$) y la cantidad de potencia perdida en dicho motor. Usted comparará los valores calculados de la potencia mecánica de salida y del rendimiento con aquéllos medidos con los medidores de la aplicación Aparatos de Medición.

En la tercera parte del ejercicio, usted variará la carga mecánica aplicada al motor por etapas de 0,2 N·m (1,5 lbf·plg). En cada etapa, registrará los datos en la Tabla de Datos para trazar la curva del rendimiento del Motor de impulsión en función de su potencia mecánica de salida.

Potencia, pérdidas y rendimiento de un motor

EQUIPO REQUERIDO

A fin de obtener la lista de los aparatos necesarios para este ejercicio, consulte la Tabla de utilización de los equipos del Apéndice C.

PROCEDIMIENTO



¡ADVERTENCIA!

Durante esta experiencia de laboratorio, usted estará en presencia de voltajes elevados. No realice ninguna conexión en los circuitos bajo tensión, salvo indicación contraria.

- 1. Dentro del Puesto de trabajo EMS, instale la Fuente de alimentación y la Interfaz para la adquisición de datos (DAI). Luego instale los dos módulos Motor de impulsión / Dinamómetro, uno al lado del otro. El de la izquierda se empleará como Motor de impulsión y el otro como Dinamómetro.

Acople mecánicamente los dos módulos Motor de impulsión / Dinamómetro empleando una correa dentada.

- 2. En la Fuente de alimentación, asegúrese de que el interruptor principal esté en la posición O (apagado) y que la perilla de control de voltaje se encuentre girada completamente hacia la izquierda. Asegúrese de que la Fuente de alimentación esté conectada a una fuente trifásica.
- 3. Asegúrese de que el cable del puerto USB de la computadora esté conectado al módulo DAI.

Conecte las entradas ALIMENTACIÓN BAJA POTENCIA de la DAI y de los módulos Motor de impulsión / Dinamómetro a la salida 24 V - CA de la Fuente de alimentación.

En la Fuente de alimentación, coloque el interruptor 24 V - CA en la posición I (encendido).

- 4. Inicie la aplicación Aparatos de Medición.

En la aplicación Aparatos de Medición, abra el archivo de configuración existente DCMOTOR1.DAI y luego asegúrese de que ver disposición 2 esté seleccionada.

- 5. Conecte los módulos como lo muestra la Figura 1-15.

Potencia, pérdidas y rendimiento de un motor

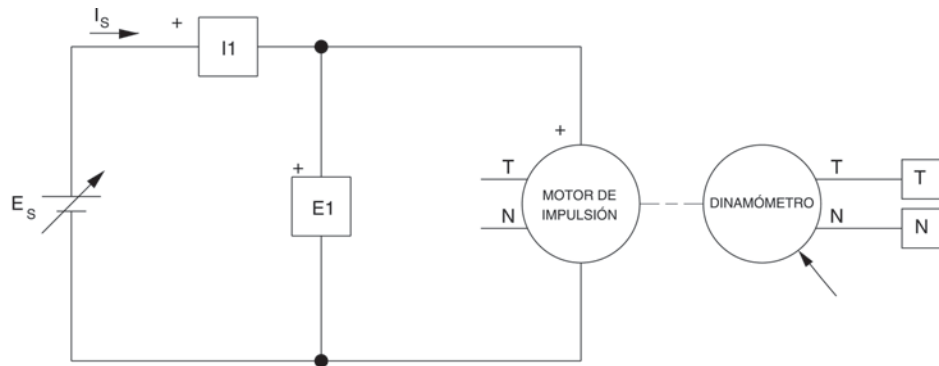


Figura 1-15. Medición de la potencia, las pérdidas y el rendimiento del Motor de impulsión.

6. En el módulo Motor de impulsión / Dinamómetro, utilizado como Motor de impulsión, ajuste los controles de la siguiente forma:

Selector MODO MOTOR DE IMPUL. (M.I.)
 Selector VISUALIZADOR VELOCIDAD (N)

Nota: Si realiza el ejercicio empleando LVSIM®-EMS, usted podrá enfocar con el zoom el módulo Motor de impulsión / Dinamómetro. De esta manera puede ver en el panel frontal, las notas adicionales relativas a los controles antes de ajustarlos.

En el módulo Motor de impulsión / Dinamómetro, utilizado como Dinamómetro, ajuste los controles de la siguiente forma:

Selector MODO DIN.
 Selector MODO CONTROL DE CARGA . . . MAN.
 Perilla CONTROL DE CARGA . . . MÍN. (izquierda)
 Selector VISUALIZADOR PAR (T)

Nota: En el resto de este ejercicio, el módulo Motor de impulsión / Dinamómetro, tomará el nombre Motor de impulsión o Dinamómetro, según la función que se le asigne a dicho módulo.

En la aplicación Aparatos de Medición, seleccione la función corrección del par para el medidor T.

Medición del rendimiento del Motor de impulsión

7. Encienda la Fuente de alimentación colocando su interruptor principal en la posición I (encendido) y ajuste la perilla de control de voltaje para que el Motor de impulsión gire a una velocidad de 1.500 r/min.

En el Dinamómetro, ajuste la perilla CONTROL DE CARGA para que el par indicado por el visualizador del Dinamómetro resulte igual a 1,0 N·m (9,0 lbf·plg).

Potencia, pérdidas y rendimiento de un motor

8. En los espacios en blanco de más abajo, anote la velocidad (n) del Motor de impulsión y el par de salida ($T_{SAL.}(M.I.)$). Estos valores aparecen en los medidores N y T de la aplicación Aparatos de Medición.

$$n = \text{_____ r/min}$$

$$T_{SAL.}(M.I.) = \text{_____ N}\cdot\text{m (lbf}\cdot\text{plg)}$$

Calcule la potencia mecánica de salida del Motor de impulsión ($P_m(M.I.)$) empleando los valores de la velocidad n y del par de salida $T_{SAL.}(M.I.)$. Para ello, utilice una de las dos fórmulas siguientes, dependiendo de si el par se expresa en $N\cdot m$ o en $lbf\cdot plg$:

$$P_m(M.I.) = \frac{n \times T_{SAL.}(M.I.)}{9,55} \quad (\text{par expresado en } N\cdot m)$$

$$P_m(M.I.) = \frac{n \times T_{SAL.}(M.I.)}{84,51} \quad (\text{par expresado en } lbf\cdot plg)$$

$$P_m(M.I.) = \text{_____ W}$$

En los espacios en blanco de más abajo, anote la potencia mecánica de salida del Motor de impulsión $P_m(M.I.)$. Ésta aparece en el medidor P_m de la aplicación Aparatos de Medición.

$$P_m(M.I.) = \text{_____ W (medida)}$$

Compare los valores medido y calculado de la potencia mecánica de salida del Motor de impulsión $P_m(M.I.)$. ¿Son aproximadamente iguales?

Sí No

9. En el espacio en blanco de más abajo, anote la potencia eléctrica de entrada del Motor de impulsión ($P_{ENT.}(M.I.)$). Ésta aparece en el medidor PQS1 de la aplicación Aparatos de Medición.

$$P_{ENT.}(M.I.) = \text{_____ W}$$

Compare los valores medidos de la potencia mecánica de salida del Motor de impulsión $P_m(M.I.)$ y la potencia eléctrica de entrada de dicho motor $P_{ENT.}(M.I.)$. ¿Cuánta potencia se perdió en el Motor de impulsión?

10. Calcule el rendimiento del Motor de impulsión ($\eta(M.I.)$) empleando, en la fórmula de más abajo, los valores medidos de la potencia eléctrica de

Potencia, pérdidas y rendimiento de un motor

entrada $P_{ENT.}(M.I.)$ y de la potencia mecánica de salida del Motor de impulsión $P_m(M.I.)$:

$$\eta (M.I.) = \frac{P_m (M.I.)}{P_{ENT.}(M.I.)} \times 100\%$$

$$\eta(M.I.) = \text{_____} \%$$

En el espacio en blanco de más abajo, anote el rendimiento del Motor de impulsión $\eta(M.I.)$. Éste aparece en el medidor A de la aplicación Aparatos de Medición.

$$\eta(M.I.) = \text{_____} \%$$

Compare los valores calculado y medido del rendimiento del Motor de impulsión $\eta(M.I.)$. ¿Son aproximadamente iguales?

Sí No

Nota: El rendimiento del Motor de impulsión puede parecer algo bajo, pero es el valor típico que se obtiene con pequeños motores. Generalmente, los motores con una potencia nominal inferior a 10 kW tienen rendimientos que van del 60% al 85%. Para los motores con una potencia nominal por encima de 10 kW, se pueden obtener rendimientos que pueden llegar hasta 98%.

Rendimiento en función de la potencia mecánica de salida

11. En el Dinamómetro, coloque la perilla CONTROL DE CARGA en la posición MÍN. (completamente hacia la izquierda). El par que indica el visualizador del Dinamómetro debería ser igual a 0,0 N·m (0,0 lbf·plg).

En la Fuente de alimentación, reajuste un poco la perilla de control de voltaje para que la velocidad del Motor de impulsión sea igual a 1.500 r/min (si es necesario).

12. A partir de la aplicación Aparatos de Medición, registre en la Tabla de Datos el voltaje, la corriente, la potencia eléctrica de entrada, la velocidad, la potencia mecánica de salida y el rendimiento del Motor de impulsión (indicados por los medidores E1, I1, PQS1, N, T, Pm y A, respectivamente).

En el Dinamómetro, ajuste la perilla CONTROL DE CARGA para que el par indicado por su visualizador aumente por etapas de 0,2 N·m (1,5 lbf·plg) hasta alcanzar 1,6 N·m (15,0 lbf·plg). Para cada par ajustado, registre los valores de voltaje, corriente, potencia eléctrica de entrada, velocidad, etc. del Motor de impulsión en la Tabla de Datos.

13. Después de registrar todos los datos, gire la perilla de control de voltaje completamente hacia la izquierda y apague la Fuente de alimentación.

Potencia, pérdidas y rendimiento de un motor

En la ventana Tabla de Datos, confirme que todos los datos fueron almacenados. Luego titule la tabla de datos DT131 e imprima dicha tabla.

Nota: Consulte el manual del usuario, que trata sobre los instrumentos basados en la computadora para EMS de Lab-Volt, para saber cómo editar, titular e imprimir una tabla de datos.

- 14. En la ventana Gráfico, realice los ajustes apropiados para lograr un gráfico del rendimiento del Motor de impulsión (obtenido del medidor A), en función de la potencia mecánica de salida del Motor de impulsión (obtenida del medidor Pm). Titule el gráfico G131, llame Potencia mecánica de salida del Motor de impulsión al eje X, nombre Rendimiento del Motor de impulsión al eje Y e imprima el gráfico.

Nota: Consulte el manual del usuario, que trata sobre los instrumentos basados en la computadora para EMS de Lab-Volt, con el objeto de conocer cómo utilizar la ventana Gráfico de la aplicación Aparatos de Medición para obtener y titular un gráfico, ponerle nombre a sus ejes e imprimirlo.

Describa cómo varía el rendimiento del Motor de impulsión en función de la potencia mecánica de salida.

Compare el gráfico G131 con el gráfico que muestra la Figura 1-14.

- 15. Coloque el interruptor 24 V - CA de la fuente en la posición O (apagado) y desconecte todos los cables.

CONCLUSIÓN

Este ejercicio le ha permitido calcular la potencia mecánica de salida de un motor, empleando su velocidad y su par de salida. Usted ha determinado el rendimiento del motor por medio de la relación entre la potencia mecánica de salida y la potencia eléctrica de entrada y ha trazado la curva del rendimiento en función de la potencia mecánica de salida.

Potencia, pérdidas y rendimiento de un motor

PREGUNTAS DE REVISIÓN

- ¿Qué fórmula utiliza para calcular la potencia mecánica de salida de un motor?
 - $P_m = \frac{n \times T}{9,55}$ (par en N·m) $P_m = \frac{n \times T}{84,51}$ (par en lbf·plg)
 - $P_m = n \times T \times 9,55$ (par en N·m)
 $P_m = n \times T \times 84,51$ (par en lbf·plg)
 - $P_m = \frac{n}{9,55 \times T}$ (par en N·m) $P_m = \frac{n}{84,51 \times T}$ (par en lbf·plg)
 - $P_m = \frac{n}{T} \times 9,55$ (par en N·m) $P_m = \frac{n}{T} \times 84,51$ (par en lbf·plg)
- ¿Cuál es la definición de rendimiento de un motor?
 - Es la velocidad con que se realiza un trabajo.
 - Es la cantidad de trabajo producido.
 - Es la razón entre la potencia mecánica de salida y la potencia eléctrica de entrada.
 - Es la diferencia entre las potencias de entrada y de salida, en vatios.
- Un motor c.c. gira a una velocidad de 1.460 r/min y produce un par de salida de 23,5 N·m (208 lbf·plg). El voltaje c.c. aplicado al motor es 280 V y una corriente de 14,1 A fluye a través del mismo. ¿Cuál es el rendimiento del motor?
 - 94%
 - 91%
 - 79%
 - 86%
- Empleando los datos de la pregunta anterior, calcule la cantidad de potencia perdida en el motor.
 - 829 W
 - 553 W
 - 355 W
 - 237 W
- ¿Cuáles son las dos principales categorías de pérdidas en las máquinas rotatorias?
 - Pérdidas en el cobre y en el hierro.
 - Pérdidas eléctricas y en el cobre.
 - Pérdidas mecánicas y en el hierro.
 - Pérdidas eléctricas y mecánicas.

Property of Festo Didactic
Sale and/or reproduction forbidden

Examen de la unidad

1. Cuando un Motor de impulsión / Dinamómetro funciona como Motor de impulsión, ¿por qué su visualizador indica cierto par aun cuando no se aplica ninguna carga al eje de la máquina?
 - a. Porque el Motor de impulsión debe suministrar un par para vencer la fricción.
 - b. Probablemente, el visualizador del Motor de impulsión está defectuoso.
 - c. Esto indica la potencia mecánica suministrada al Motor de impulsión.
 - d. Esto indica la potencia eléctrica suministrada al Motor de impulsión.

2. Una espira de alambre en movimiento corta un campo magnético. Sabiendo que cuando esa espira corta dicho campo, el flujo magnético vinculado a la espira pasa de 0 a 280 mWb en 0,05 s. ¿Qué voltaje se induce a través del lazo de alambre?
 - a. 14 V
 - b. 5,6 kV
 - c. 5,6 V
 - d. 0,014 V

3. Un Motor de impulsión está acoplado mecánicamente a un Dinamómetro. ¿Qué sucede con la velocidad del Motor de impulsión cuando la perilla CONTROL DE CARGA del Dinamómetro se ajusta para disminuir el par de la carga T_{CARGA} ?
 - a. La velocidad disminuye lentamente hasta que el motor se para.
 - b. La velocidad no cambia.
 - c. La velocidad aumenta.
 - d. La velocidad se vuelve inestable porque el Motor de impulsión reacciona con fuerza frente a las variaciones del par de la carga.

4. ¿Qué indica el visualizador de un Motor de impulsión / Dinamómetro que funciona como Dinamómetro, cuando el selector VISUALIZADOR está colocado en la posición PAR (T)?
 - a. El par de la carga T_{CARGA} producido por el Dinamómetro.
 - b. El par magnético producido por el Dinamómetro para oponerse a la rotación $T_M(DIN.)$.
 - c. La suma del par debido a la fricción en el Dinamómetro $T_F(DIN.)$ más el par debido a la fricción de la correa $T_F(COR.)$.
 - d. El par que el motor acoplado al Dinamómetro debe producir para vencer el par magnético $T_M(DIN.)$, es decir, la inversa de $T_M(DIN.)$.

Examen de la unidad (cont.)

5. El medidor T de la aplicación Aparatos de Medición se utiliza para mostrar el par indicado por el visualizador del Motor de impulsión / Dinamómetro. Éste se encuentra acoplado a un motor y funciona como Dinamómetro. La función para corregir el par está activada. ¿Qué indica ahora el medidor T?
- El par de salida T_{SAL} del motor acoplado al Dinamómetro menos el par debido a la fricción de la correa $T_F(COR.)$.
 - La suma del par debido a la fricción de la correa $T_F(COR.)$, más el par debido a la fricción en el Dinamómetro $T_F(DIN.)$, más el par magnético del Dinamómetro $T_M(DIN.)$.
 - El par de salida T_{SAL} del motor acoplado al Dinamómetro.
 - El par de la carga T_{CARGA} .
6. El motor de una bomba de agua produce un par de salida T_{SAL} igual a 10 N·m (88,5 lbf·plg). ¿Cuánto trabajo entrega dicho motor si rota a una velocidad de 3.000 r/min durante 10 minutos?
- 31,4 kW.
 - 3,14 kJ.
 - 1,88 MJ.
 - 31,4 kJ.
7. Un Motor de impulsión está acoplado mecánicamente a un Dinamómetro. Se gira la perilla CONTROL DE CARGA hacia la derecha para incrementar el par de la carga T_{CARGA} . ¿Qué sucede con la velocidad del Motor de impulsión?
- La velocidad no cambia.
 - La velocidad disminuye lentamente hasta que el motor deja de girar.
 - La velocidad aumenta porque el Motor de impulsión reacciona con fuerza frente a las variaciones del par de la carga.
 - La velocidad disminuye.
8. Un Motor de impulsión está acoplado mecánicamente a un Dinamómetro. Se cambia el ajuste del CONTROL DE CARGA del Dinamómetro y el par que indica el Motor de impulsión pasa de 0,4 a 2,6 N·m (3,5 a 23,0 lbf·plg). ¿Cuánto variará el par magnético $T_M(DIN.)$ producido por el Dinamómetro?
- El par magnético $T_M(DIN.)$ no variará porque el par que indica el Motor de impulsión no depende del par $T_M(DIN.)$.
 - El par magnético $T_M(DIN.)$ aumenta 2,2 N·m (19,5 lbf·plg).
 - El par magnético $T_M(DIN.)$ disminuye 2,2 N·m (19,5 lbf·plg).
 - Ninguna de las anteriores.
9. Un motor c.c. rota a una velocidad de 530 r/min y produce un par de salida de 162 N·m (1.434 lbf·plg). El voltaje c.c. aplicado al motor es de 280 V. Sabiendo que la pérdida de potencia del motor es de 473 W, ¿Cuál es el rendimiento η del motor y la corriente I_M que circula por él?
- $\eta = 91\%$, $I_M = 33,8$ A
 - $\eta = 95\%$, $I_M = 32,1$ A
 - $\eta = 91\%$, $I_M = 32,1$ A
 - $\eta = 95\%$, $I_M = 33,8$ A

Examen de la unidad (cont.)

10. ¿es mayor o menor?

- a. Es mayor.
- b. Es menor.
- c. Ni uno ni otro, porque la potencia es independiente de la velocidad.
- d. Depende de si rota hacia la derecha o hacia la izquierda.

Property of Festo Didactic
Sale and/or reproduction forbidden

Motores y generadores CC

OBJETIVO DE LA UNIDAD

Después de completar esta unidad, usted será capaz de utilizar el módulo Motor/Generador CC para comprender y demostrar el funcionamiento de los motores y generadores c.c.

FUNDAMENTOS

Principio de funcionamiento de los motores CC

Como se ha indicado en la Unidad 1, los motores giran a causa de la interacción entre dos campos magnéticos. En esta unidad se discutirá cómo se producen esos campos magnéticos en los motores c.c. y cómo esos campos magnéticos inducen voltajes en los generadores c.c.

El principio básico de un motor c.c. es la creación de un imán giratorio en la parte interior móvil del mismo, es decir, en el rotor. Esto se lleva a cabo por medio de un dispositivo que se llama **colector**, que se encuentra en todas las máquinas c.c.. A partir de una alimentación c.c., provista por una fuente externa, el colector suministra las corrientes alternas necesarias para la creación del imán giratorio. La Figura 2-1 ilustra el rotor típico de un motor c.c. con sus partes principales. Esta figura muestra que el contacto eléctrico entre los segmentos del colector y la fuente c.c. externa se realiza a través de las **escobillas**. Note que el rotor de un motor c.c. también se llama **armadura**.

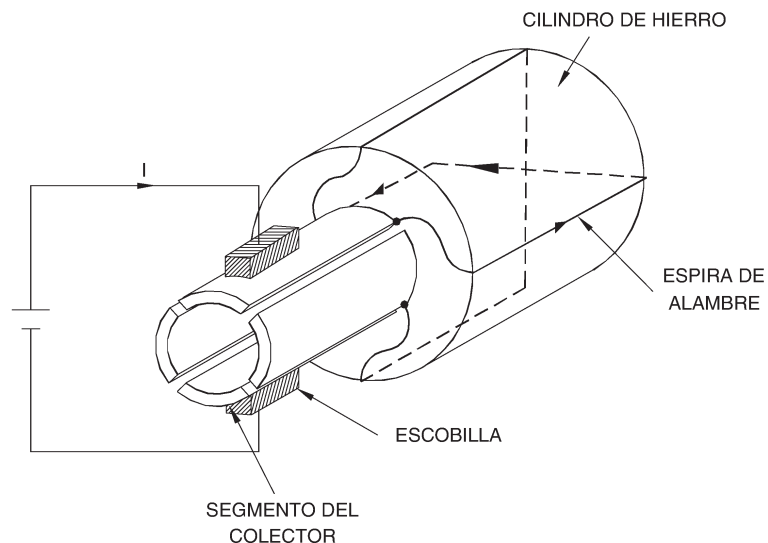


Figura 2-1. Partes principales del rotor (Armadura) de un motor CC.

Motores y generadores CC

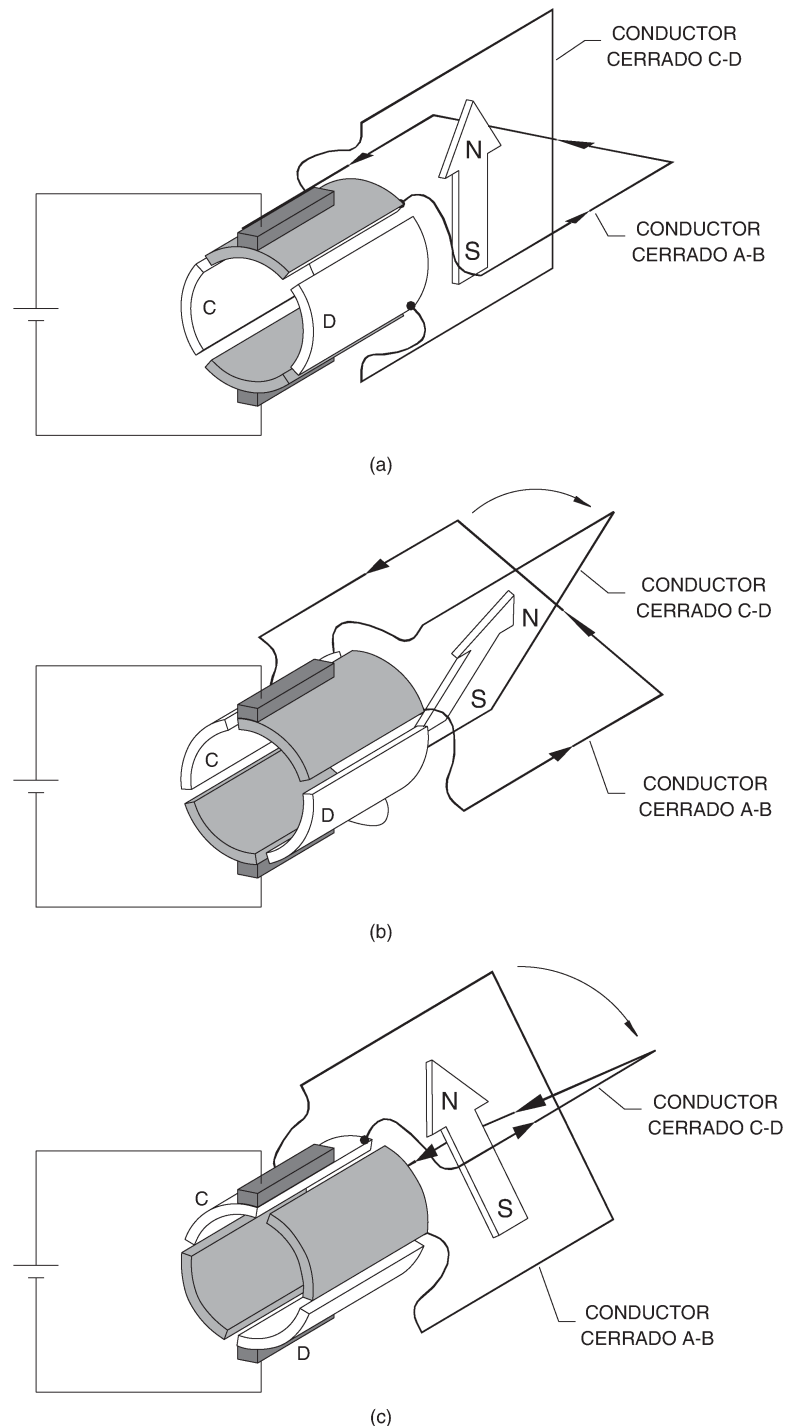


Figura 2-2. Funcionamiento del colector.

En la Figura 2-2 (a), las escobillas hacen contacto con los segmentos A y B del colector y la corriente fluye en el conductor cerrado A-B. En el otro conductor cerrado (C-D) no circula corriente. La misma figura muestra que esto crea un

Motores y generadores CC

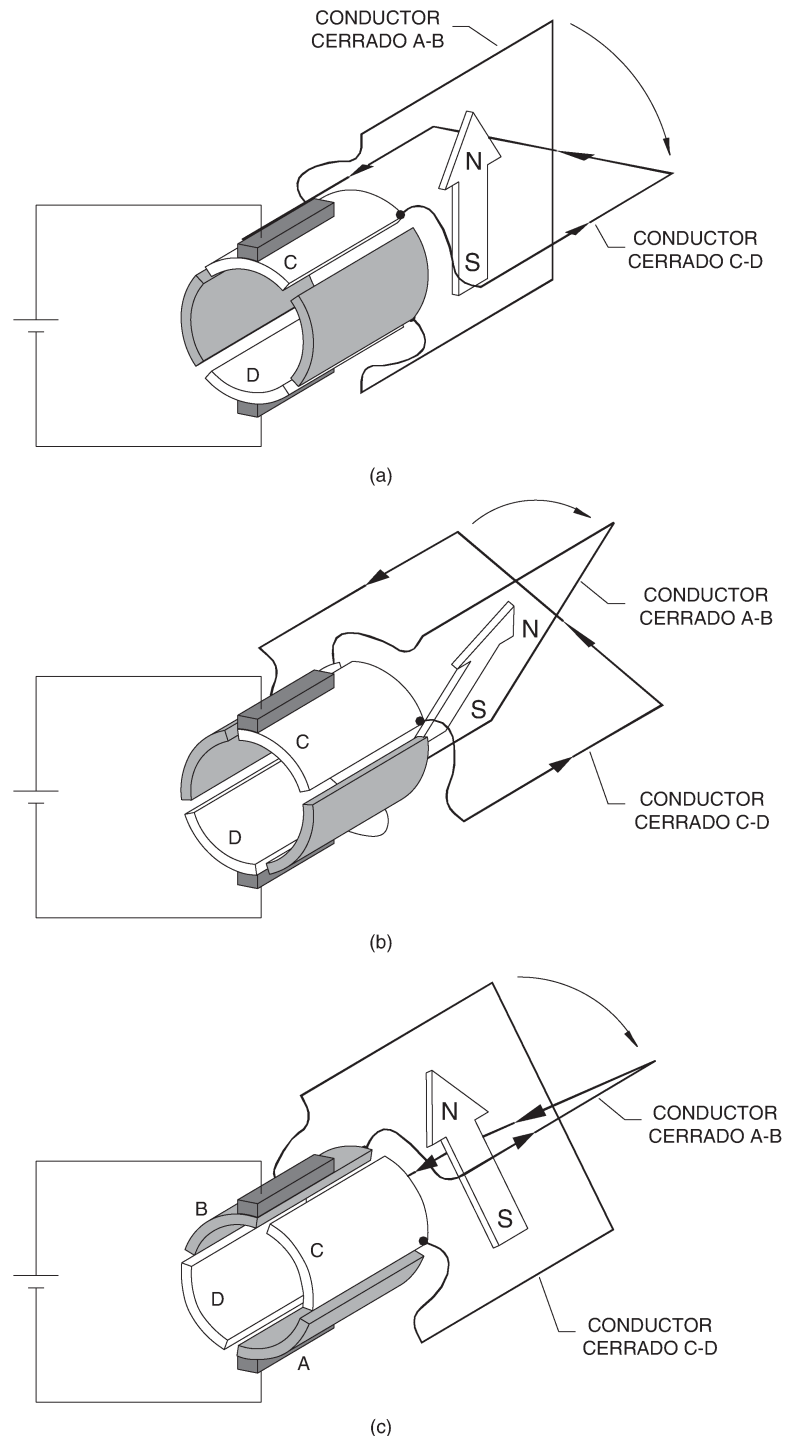


Figura 2-3. Funcionamiento del colector (continuación).

electroimán con sus polos norte y sur. Como lo indica la Figura 2-2 (b), si se gira un poco el rotor hacia la derecha, la corriente aún circulará en el conductor A-B y los polos magnéticos norte y sur del electroimán girarán en ese mismo sentido. Como

Motores y generadores CC

Lo señala la Figura 2-2 (c), dado que el rotor continúa girando hacia la derecha, llega el momento que se produce una conmutación, es decir, las escobillas hacen contacto con los segmentos C y D en lugar de los segmentos A y B. Como resultado, la corriente ahora fluye en el conductor C-D en vez de hacerlo en el conductor A-B. En la Figura 2-2 (c) se ve que esto crea el electroimán C-D con sus polos norte y sur. Comparando las Figuras 2-2 (b) y (c), usted puede ver que en la conmutación los polos magnéticos norte y sur rotan 90° hacia la izquierda. Como el rotor continúa girando hacia la derecha, el mismo fenómeno se repite en todas las rotaciones de 90° . Esto último se puede apreciar en las Figuras 2-3 (a) a (c).

En síntesis, como el motor gira, los polos norte y sur del electroimán van y vienen (oscilan) dentro de un ángulo de 90° , como lo muestra la Figura 2-4. En otras palabras, los polos norte y sur están estacionarios, es decir, no rotan cuando el rotor gira. Esto equivale a tener un electroimán en el rotor que gira con igual velocidad que dicho rotor pero en sentido opuesto. Cuanto más alto es el número de segmentos del colector, más pequeño es el ángulo de oscilación de los polos norte y sur. Por ejemplo, si el colector de las Figuras 2-2 a 2-4 tuviera 32 segmentos, el ángulo de oscilación de los polos norte y sur sería de sólo $11,25^\circ$.

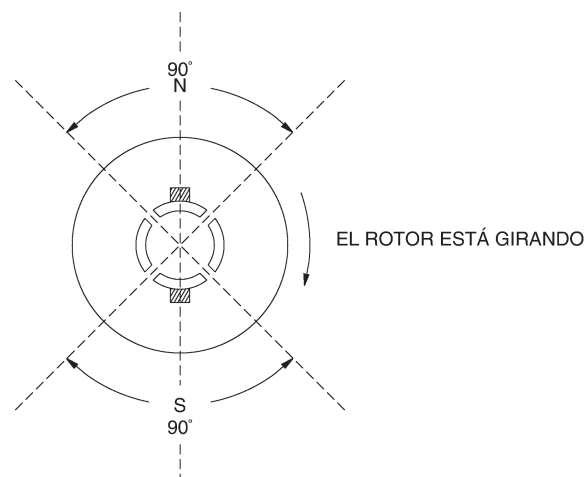


Figura 2-4. Los polos norte y sur oscilan alrededor de una posición fija.

Como lo muestra la Figura 2-5, si se coloca el rotor junto a un imán permanente fijo, el **estator**, los polos magnéticos de polaridad opuesta se atraerán unos con otros (a fin de alinearse) y el rotor comenzará a girar. Una vez que el rotor rotó cierto ángulo se produce una conmutación y los polos norte y sur del electroimán vuelven a su posición anterior. Una vez más, los polos magnéticos de polaridad opuesta se atraen entre ellos y el rotor continúa girando en el mismo sentido, según la alineación de dichos polos magnéticos. Sin embargo, inmediatamente después se produce otra conmutación y los polos del electroimán vuelven nuevamente a su posición y este ciclo se repite una y otra vez. La fuerza resultante de la interacción de los dos campos magnéticos siempre actúa en el mismo sentido y el rotor gira continuamente. De esta manera, se ha logrado un convertidor de energía eléctrica en mecánica, es decir, un motor eléctrico. El sentido de rotación depende de la polaridad del voltaje aplicado a las escobillas del rotor.

Motores y generadores CC

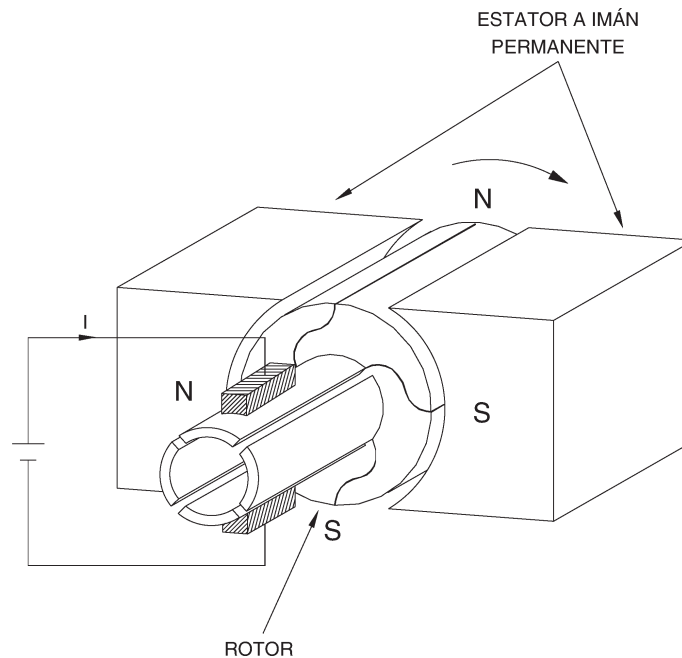


Figura 2-5. Rotación resultante de la interacción de los campos magnéticos del estator y del rotor.

Principio de funcionamiento de los generadores CC

Antes, hemos visto que la variación del flujo magnético en una bobina de alambre causaba la inducción de un voltaje entre los extremos de dicha bobina. Si se hace rotar un conductor cerrado entre dos imanes, como lo muestra la Figura 2-6, las líneas de fuerza magnéticas se cortarán y se inducirá un voltaje "e" en el conductor. La polaridad de ese voltaje inducido "e" depende del sentido del movimiento del conductor cerrado y de cómo éste corta las líneas de fuerza magnéticas. Dado que el conductor cerrado corta dichas líneas de fuerza en ambos sentidos para una vuelta completa, el voltaje inducido es un voltaje c.a. similar al que muestra la Figura 2-6.

Si se emplea un colector semejante al de la Figura 2-1, el mismo actuará como **rectificador**, convirtiendo el voltaje inducido c.a. en un voltaje c.c. (con ondulaciones), como lo muestra la Figura 2-6. En consecuencia, se tendrá corriente continua a la salida del generador. Cuanto más rápido gira el rotor, más líneas de fuerza se cortarán y más elevado será el voltaje de salida. Además, cuanto más potente es el imán del estator, más líneas de fuerza habrá y, por lo tanto, más alto será el voltaje de salida.

Motores y generadores CC

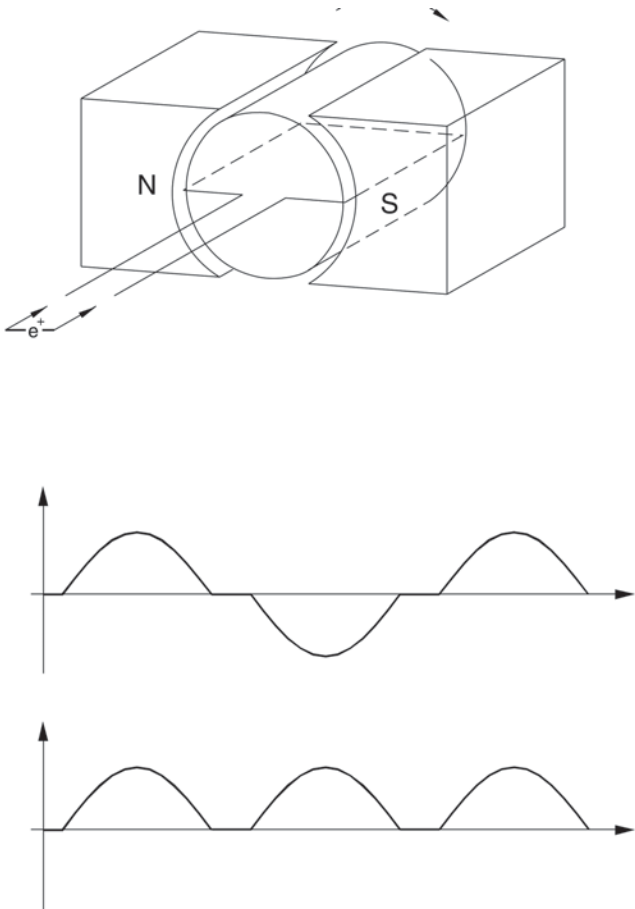


Figura 2-6. La rotación de una bobina en un campo magnético produce un voltaje inducido.

Motor CC con excitación independiente

OBJETIVO DEL EJERCICIO

Después de completar este ejercicio, usted será capaz de demostrar las principales características de funcionamiento de un motor c.c. con excitación independiente, empleando el módulo Motor/Generador CC.

PRESENTACIÓN

Usted ya vio que un motor c.c. está compuesto, básicamente, de un imán fijo (estator) y de un imán giratorio (rotor). Como lo ilustra la Figura 2-7, muchos motores c.c. utilizan un electroimán como estator.

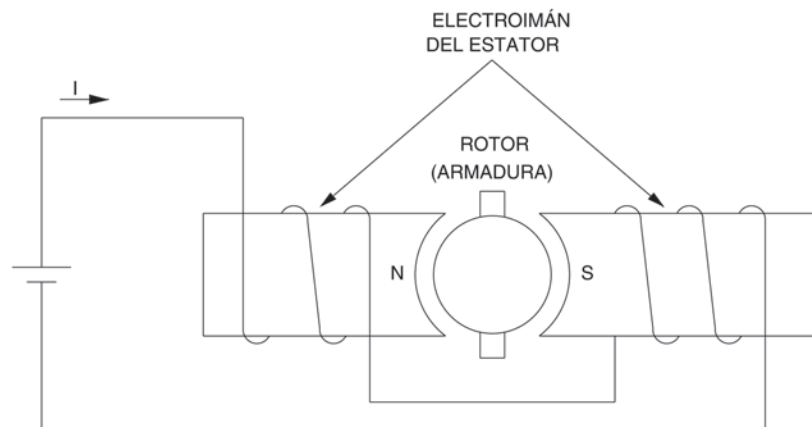


Figura 2-7. Motor CC simplificado con un electroimán como estator.

Cuando la alimentación del electroimán del estator se suministra a partir de una fuente separada, siendo ésta fija o variable, el motor se llama motor c.c. con excitación independiente. Algunas veces también se lo llama motor c.c. con campo independiente. El comportamiento eléctrico y mecánico de un motor c.c. se puede comprender examinando su circuito eléctrico equivalente simplificado, que se muestra en la Figura 2-8.

Motor CC con excitación independiente

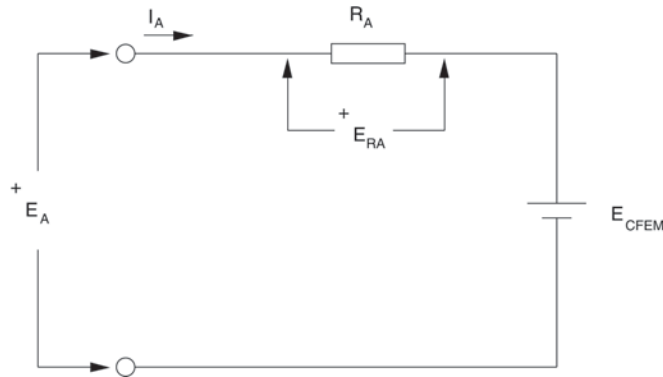


Figura 2-8. Circuito equivalente simplificado de un motor CC.

En el circuito, E_A es el voltaje aplicado a las escobillas del motor, I_A es la corriente que fluye por dichas escobillas y R_A es la resistencia entre estas últimas. Note que, por lo general, E_A , I_A y R_A se llaman voltaje, corriente y resistencia de armadura, respectivamente. E_{RA} es la caída de voltaje a través de la resistencia de armadura. Cuando el motor gira, se produce un voltaje inducido E_{CFEM} , que es proporcional a la velocidad del motor. Este voltaje inducido se representa, en el circuito equivalente simplificado de la Figura 2-8, por medio de una fuente c.c.. El motor también desarrolla un par T , proporcional a la corriente de armadura. El comportamiento del motor se basa en las dos ecuaciones de más abajo. La primera relaciona la velocidad n del motor con el voltaje inducido E_{CFEM} y la segunda el par T con la corriente de armadura I_A .

$$n = K_1 \times E_{CFEM} \quad \text{y} \quad T = K_2 \times I_A$$

donde K_1 es una constante expresada en r/min/V,
 K_2 es una constante expresada en N·m/A o lbf·plg/A.

Cuando se aplica un voltaje E_A a la armadura del motor c.c. y éste no tiene acoplada ninguna carga mecánica, la corriente de armadura I_A , que circula en el circuito equivalente de la Figura 2-8, es constante y tiene un valor muy bajo. Como resultado, la caída de voltaje E_{RA} a través de la resistencia de armadura es tan baja que no es necesario considerarla y se puede estimar que E_{CFEM} es igual al voltaje de armadura E_A . Por lo tanto, como E_{CFEM} es proporcional a la velocidad n del motor, la relación entre dicha velocidad y el voltaje de armadura E_A es una línea recta. Esta relación lineal se ilustra en la Figura 2-9, donde la pendiente de la línea recta es igual a la constante K_1 .

Motor CC con excitación independiente

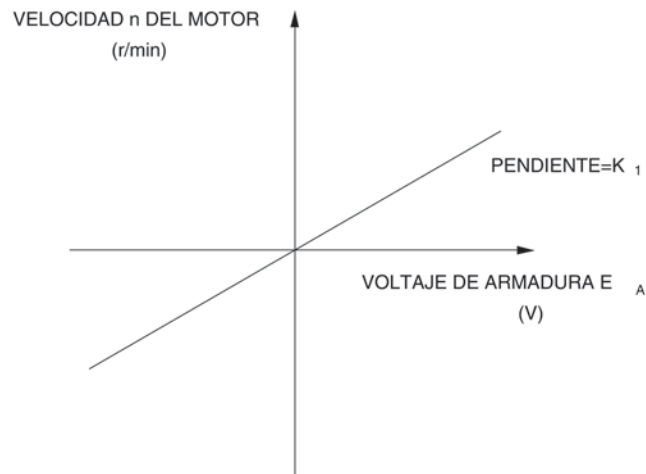


Figura 2-9. Relación lineal entre la velocidad del motor y el voltaje de armadura.

Dado que la relación entre el voltaje E_A y la velocidad n es lineal, se puede considerar que el motor c.c. es un convertidor lineal voltaje-velocidad, como lo muestra la Figura 2-10.

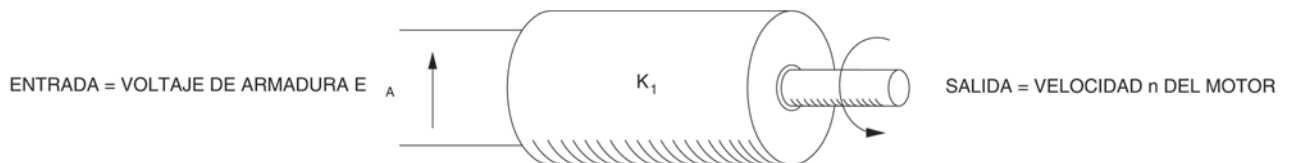


Figura 2-10. Motor CC como convertidor voltaje-velocidad.

Igual tipo de relación existe entre el par T del motor y la corriente de armadura I_A . De este modo, un motor c.c. también se puede considerar como un convertidor lineal corriente-par. La Figura 2-11 ilustra la relación lineal entre el par T y la corriente de armadura I_A del motor. La constante K_2 es la pendiente de la recta que relaciona ambos. En la Figura 2-12 se muestra el convertidor lineal corriente-par.

Motor CC con excitación independiente

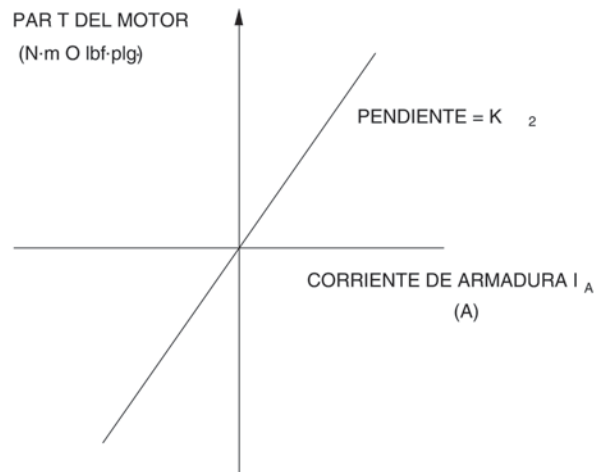


Figura 2-11. Relación lineal entre el par del motor y la corriente de armadura.

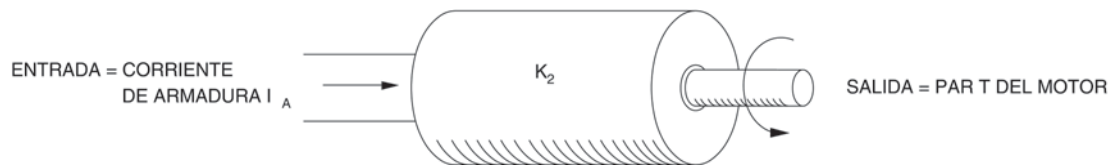


Figura 2-12. Motor CC como convertidor corriente-par.

Cuando la corriente de armadura I_A aumenta, la caída de voltaje E_{RA} ($R_A \times I_A$) a través de la resistencia de armadura también crece y se debe tener en cuenta. Como resultado, ya no se puede considerar que el voltaje de armadura E_A es igual al voltaje E_{CFEM} solamente, sino a la suma de E_{CFEM} y E_{RA} , como lo indica la siguiente ecuación:

$$E_A = E_{CFEM} + E_{RA}$$

Por lo tanto, cuando a un motor c.c. se le aplica un voltaje de armadura fijo E_A , la caída de voltaje E_{RA} a través de la resistencia de armadura sube mientras la corriente de armadura I_A aumenta y esto provoca la disminución de E_{CFEM} . Lo anterior también causa la disminución de la velocidad n del motor porque ésta es proporcional a E_{CFEM} . Lo anterior se muestra en la Figura 2-13, que es una curva de la velocidad n del motor en función de la corriente de armadura I_A , para un voltaje de armadura fijo E_A .

Motor CC con excitación independiente

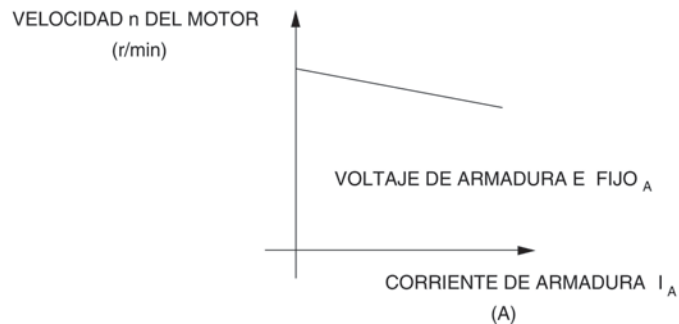


Figura 2-13. Caída de velocidad del motor cuando aumenta la corriente de armadura (para un voltaje de armadura E_A fijo).

Resumen del proceso

En la primera parte del ejercicio, usted montará el equipo en el Puesto de trabajo, lo conectará como lo muestra la Figura 2-14 y realizará los ajustes apropiados en el módulo Motor de impulsión / Dinamómetro.

En la segunda parte, medirá la resistencia de armadura R_A del Motor/Generador CC. Cuando I_A es muy pequeña, no es posible medir dicha resistencia directamente con un ohmímetro convencional debido a que la característica no lineal de las escobillas del motor provoca un resultado incorrecto. El método general utilizado para determinar la resistencia de armadura R_A consiste en conectar una fuente de alimentación c.c. a la armadura del motor y medir el voltaje requerido para producir la circulación de la corriente nominal en el bobinado de armadura. No se alimentan los electroimanes del estator para asegurarse de que el motor no gire y que E_{CFEM} sea igual a cero. El cociente entre el voltaje de armadura E_A y la corriente de armadura I_A proporciona directamente la resistencia de armadura R_A .

Nota: El motor no deberá rotar porque está cargado mecánicamente.

En la tercera parte del ejercicio, usted medirá valores y trazará una curva de la velocidad n del motor en función del voltaje de armadura E_A . De esta manera demostrará que, en condiciones de vacío, la velocidad de un motor c.c. con excitación independiente es proporcional al voltaje de armadura E_A .

En la cuarta parte, medirá valores y trazará una curva del par T del motor en función de la corriente de armadura I_A . De esta manera demostrará que el par T de un motor c.c. con excitación independiente es proporcional a la corriente de armadura I_A .

En la quinta parte del ejercicio, usted demostrará que cuando se fija un valor para el voltaje de armadura E_A , la velocidad de un motor c.c. con excitación independiente disminuye con el aumento de la corriente de armadura o del par, a causa del aumento de la caída de voltaje a través de la resistencia de armadura.

Motor CC con excitación independiente

EQUIPO REQUERIDO

A fin de obtener la lista de los aparatos necesarios para este ejercicio, consulte la Tabla de utilización de los equipos del Apéndice C.

PROCEDIMIENTO



¡ADVERTENCIA!

Durante esta experiencia de laboratorio, usted estará en presencia de voltajes elevados. No realice ninguna conexión en los circuitos bajo tensión, salvo indicación contraria.

Montaje del equipo

- 1. Dentro del Puesto de trabajo EMS, instale los siguientes módulos: la Fuente de alimentación, el Motor de impulsión / Dinamómetro, el Motor/Generador CC y la Interfaz para la adquisición de datos (DAI).

Nota: Si usted está realizando el ejercicio empleando el sistema EMS, asegúrese de que las escobillas del Motor/Generador CC estén ajustadas en la zona neutra. Para hacerlo, conecte una fuente de alimentación c.a. (terminales 4 y N de la Fuente de alimentación) a la armadura del Motor/Generador CC (terminales 1 y 2) a través de la entrada CORRIENTE I1 del módulo Interfaz para la adquisición de datos. Conecte el devanado en derivación del Motor/Generador CC (terminales 5 y 6) a la entrada VOLTAJE E1 del módulo Interfaz para la adquisición de datos. Inicie la aplicación Aparatos de Medición y abra el archivo de configuración existente ACMOTOR1.DAI. Encienda la Fuente de alimentación y ajuste la perilla de control de voltaje para que en la armadura del Motor/Generador CC circule una corriente c.a. (indicada por el medidor I1), igual a la mitad del valor nominal de la corriente de armadura. Ajuste el nivel de regulación de las escobillas del Motor/Generador CC para que el voltaje a través del devanado en derivación (que aparece en el medidor E1) resulte mínimo. Apague la Fuente de alimentación, salga de la aplicación Aparatos de Medición y desconecte todos los cables.

Acople mecánicamente el Motor de impulsión / Dinamómetro al Motor/Generador CC empleando una correa dentada.

- 2. En la Fuente de alimentación, asegúrese de que el interruptor principal esté en la posición O (apagado) y que la perilla de control de voltaje se encuentre girada completamente hacia la izquierda. Asegúrese de que la Fuente de alimentación esté conectada a una fuente trifásica.
- 3. Asegúrese de que el cable del puerto USB de la computadora esté conectado a la DAI.

Conecte las entradas ALIMENTACIÓN BAJA POTENCIA de los módulos DAI y Motor de impulsión / Dinamómetro a la salida 24 V - CA de la Fuente de alimentación.

Motor CC con excitación independiente

En la Fuente de alimentación, coloque el interruptor 24 V - CA en la posición I (encendido).

- 4. Inicie la aplicación Aparatos de Medición.

Dentro de la aplicación Aparatos de Medición, abra el archivo de configuración existente DCMOTOR1.DAI y luego seleccione ver disposición 2.

- 5. Monte el circuito del motor c.c. con excitación independiente de la Figura 2-14. Como se indica en ésta, deje el circuito abierto en los puntos A y B.

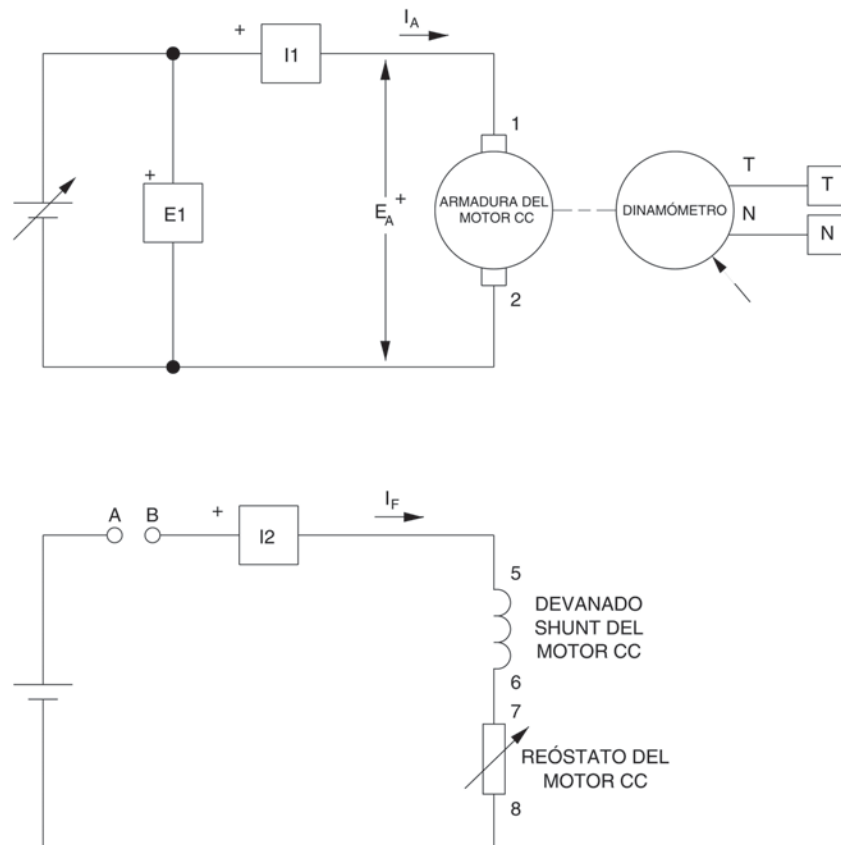


Figura 2-14. Motor CC con excitación independiente acoplado al Dinamómetro.

- 6. Ajuste los controles del módulo Motor de impulsión / Dinamómetro de la siguiente forma:

Selector MODO DIN.
 Selector MODO CONTROL DE CARGA ... MAN.
 Perilla CONTROL DE CARGA ... MÁX. (derecha)
 Selector VELOCIDAD VELOCIDAD (N)

Sale and/or reproduction forbidden

Motor CC con excitación independiente

Nota: Si realiza el ejercicio empleando LVSIM®-EMS, usted podrá enfocar con el zoom el módulo Motor de impulsión / Dinamómetro. De esta manera puede ver en el panel frontal, las notas adicionales relativas a los controles antes de ajustarlos.

Determinación de la resistencia de armadura

- 7. Encienda la Fuente de alimentación colocando su interruptor principal en la posición I (encendido) y ajuste la perilla de control de voltaje para que circule la corriente nominal de armadura en el Motor/Generador CC. La corriente de armadura aparece en el medidor I1 de la aplicación Aparatos de Medición.

Nota: Las características de cualquiera de las máquinas Lab-Volt están indicadas en el ángulo inferior izquierdo del panel frontal del módulo. Si usted está realizando el ejercicio empleando LVSIM®-EMS, usted podrá obtener las características de cualquiera de ellas dejando el puntero del ratón sobre el rotor de la máquina de su interés. Después de unos segundos, aparecerá en la pantalla un recuadro con las características de dicha máquina.

Anote el valor de la resistencia de armadura R_A indicado por el medidor programable B.

$$R_A = \text{_____ } \Omega$$

- 8. Gire la perilla de control de voltaje completamente hacia la izquierda y apague la Fuente de alimentación colocando su interruptor principal en la posición O (apagado).

Conecte los puntos A y B del circuito de la Figura 2-14.

Velocidad del motor en función del voltaje de armadura

- 9. Encienda la Fuente de alimentación.

En el Motor de impulsión / Dinamómetro, coloque la perilla CONTROL DE CARGA en la posición MÍN. (completamente hacia la izquierda).

En el Motor/Generador CC, coloque el REÓSTATO DE CAMPO para que la corriente indicada por el medidor I2 de la aplicación Aparatos de Medición sea igual al valor dado en la siguiente tabla:

Motor CC con excitación independiente

VOLTAJE DE LÍNEA	CORRIENTE DE CAMPO I_F
V ca	mA
120	300
220	190
240	210

Tabla 2-1. Corriente de campo del motor CC.

10. En la aplicación Aparatos de Medición, seleccione la función para corregir el par del medidor T. Ahora, dicho medidor indica el par de salida del motor c.c.. Registre en la Tabla de Datos la velocidad n , el voltaje de armadura E_A , la corriente de armadura I_A , la corriente de campo I_F y el par de salida T del motor c.c. (indicados por los medidores N, E1, I1, I2 y T, respectivamente).

En la Fuente de alimentación, ajuste la perilla de control de voltaje en 10%, 20%, 30%, etc., hasta 100%, para incrementar el voltaje de armadura E_A por etapas. En cada ajuste de voltaje, espere que se establezca la velocidad del motor y luego registre el valor en la Tabla de Datos.

11. Después de registrar todos los datos, gire la perilla de control de voltaje completamente hacia la izquierda y apague la Fuente de alimentación.

En la ventana Tabla de Datos, confirme que todos los datos fueron almacenados. Luego titule la tabla de datos DT211 e imprima dicha tabla.

Nota: Consulte el manual del usuario, que trata sobre los instrumentos basados en la computadora para EMS de Lab-Volt, para saber cómo editar, titular e imprimir una tabla de datos.

12. En la ventana Gráfico, realice los ajustes apropiados para lograr un gráfico de la velocidad n del motor c.c. (obtenida del medidor N), en función del voltaje de armadura E_A (obtenido del medidor E1). Titule el gráfico G211, llame Voltaje de armadura al eje X, nombre Velocidad del motor CC al eje Y e imprima el gráfico.

Nota: Consulte el manual del usuario, que trata sobre los instrumentos basados en la computadora para EMS de Lab-Volt, con el objeto de conocer cómo utilizar la ventana Gráfico de la aplicación Aparatos de Medición para obtener y titular un gráfico, ponerle nombre a sus ejes e imprimirlo.

¿Qué tipo de relación existe entre el voltaje de armadura E_A y la velocidad n del motor c.c.?

Motor CC con excitación independiente

¿Encuentra usted que este gráfico confirma que un motor c.c. con excitación independiente es equivalente a un convertidor lineal voltaje-velocidad, donde un voltaje más alto produce una mayor velocidad?

Sí No

13. Utilice los dos últimos puntos de la relación obtenida del gráfico G211 para calcular la pendiente K_1 . Los valores de estos puntos se encuentran en la tabla de datos DT211.

$$K_1 = \frac{n_2 - n_1}{E_2 - E_1} = \frac{-}{-} = \frac{\text{r/min}}{\text{V}}$$

En la ventana Tabla de Datos, borre los datos registrados.

Par del motor en función de la corriente de armadura

14. Encienda la Fuente de alimentación.

En el Motor/Generador CC, reajuste un poco el REÓSTATO DE CAMPO para que la corriente indicada por el medidor I2 de la aplicación Aparatos de Medición sea igual al valor dado en la Tabla 2-1 (si es necesario).

En la Fuente de alimentación, ajuste la perilla de control de voltaje para que la velocidad del motor c.c. sea de 1.500 r/min. En el espacio en blanco de más abajo, anote el valor del voltaje de armadura E_A .

$$E_A = \text{_____ V} \quad (n = 1.500 \text{ r/min})$$

15. A partir de la aplicación Aparatos de Medición, registre en la Tabla de Datos el par de salida T, el voltaje de armadura E_A , la corriente de armadura I_A , la corriente de campo I_F y la velocidad n del motor c.c. (que aparecen en los medidores T, E1, I1, I2 y N, respectivamente).

En el Motor de impulsión / Dinamómetro, coloque el selector VISUALIZADOR en la posición PAR (T). Luego ajuste la perilla CONTROL DE CARGA para que el par indicado por el visualizador del módulo aumente por etapas de 0,2 N·m (2,0 lbf·plg) hasta alcanzar 2,0 N·m (18,0 lbf·plg). Para cada par ajustado, reajuste la perilla de control de voltaje de la Fuente de alimentación para que el voltaje de armadura E_A quede igual al valor registrado en la etapa anterior; luego registre el valor en la Tabla de Datos.

Nota: Mientras se lleva a cabo esta etapa, la corriente de armadura puede exceder su valor nominal. Por lo tanto, se aconseja completarla dentro de un intervalo de 5 minutos o menos.

16. Después de registrar todos los datos, coloque la perilla CONTROL DE CARGA del Motor de impulsión / Dinamómetro en la posición MÍN. (completamente hacia la izquierda), gire la perilla de control de voltaje completamente hacia la izquierda y apague la Fuente de alimentación.

Motor CC con excitación independiente

En la ventana Tabla de Datos, confirme que todos los datos fueron almacenados. Luego titule la tabla de datos DT212 e imprima dicha tabla.

17. En la ventana Gráfico, realice los ajustes apropiados para lograr un gráfico del par del motor c.c. (obtenido del medidor T), en función de la corriente de armadura I_A (obtenida del medidor I1). Titule el gráfico G212, llame Corriente de armadura al eje X, nombre Par del motor CC al eje Y e imprima el gráfico.

¿Qué tipo de relación existe entre la corriente de armadura I_A y el par T del motor c.c. mientras dicha corriente no excede su valor nominal?

¿Encuentra usted que este gráfico confirma que un motor c.c. con excitación independiente es equivalente a un convertidor lineal corriente-par (cuando la corriente de armadura no excede su valor nominal), donde una corriente más alta produce un mayor par?

- Sí No

Nota: Cuando la corriente de armadura excede su valor nominal, el par en función de la corriente deja de ser una relación lineal. Esto se debe a un fenómeno llamado reacción de armadura, que se explicará en la próxima unidad de este manual.

18. Utilice los dos últimos puntos del tramo lineal de la relación obtenida en el gráfico G212 para calcular la pendiente K_2 . Los valores de estos puntos se encuentran en la tabla de datos DT212.

$$K_2 = \frac{T_2 - T_1}{I_2 - I_1} = \frac{-}{-} = \frac{\text{N} \cdot \text{m} \text{ (lbf} \cdot \text{plg)}}{\text{A}}$$

Disminución de la velocidad en función de la corriente de armadura

19. Empleando la resistencia de armadura R_A y la constante K_1 , ambas determinadas en este ejercicio, el voltaje de armadura E_A , medido en la etapa 14 y el conjunto de ecuaciones que se dan más abajo, calcule la velocidad n del motor c.c. para cada una de las tres corrientes de armadura I_A indicadas en la Tabla 2-2.

$$E_{RA} = I_A \times R_A$$

$$E_{CFEM} = E_A - E_{RA}$$

$$n = E_{CFEM} \times K_1$$

Motor CC con excitación independiente

VOLTAJE DE LÍNEA	CORRIENTE DE ARMADURA I_A	CORRIENTE DE ARMADURA I_A	CORRIENTE DE ARMADURA I_A
V ca	A	A	A
120	1,0	2,0	3,0
220	0,5	1,0	1,5
240	0,5	1,0	1,5

Tabla 2-2. Corrientes de armadura del motor CC.

Cuando I_A es igual a ____ A:

$$\begin{aligned} E_{RA} &= \text{____ V} \\ E_{CFEM} &= \text{____ V} \\ n &= \text{____ r/min} \end{aligned}$$

Cuando I_A es igual a ____ A:

$$\begin{aligned} E_{RA} &= \text{____ V} \\ E_{CFEM} &= \text{____ V} \\ n &= \text{____ r/min} \end{aligned}$$

Cuando I_A es igual a ____ A:

$$\begin{aligned} E_{RA} &= \text{____ V} \\ E_{CFEM} &= \text{____ V} \\ n &= \text{____ r/min} \end{aligned}$$

Basándose en sus cálculos, ¿cómo deberían variar E_{CFEM} y la velocidad n del motor c.c. cuando se aumenta la corriente de armadura?

20. En la ventana Gráfico, realice los ajustes apropiados para lograr un gráfico de la velocidad del motor c.c. (obtenida del medidor N), en función de la corriente de armadura I_A (obtenida del medidor I1), utilizando los datos ya registrados en la tabla de datos (DT212). Titule el gráfico G212-1, llame Corriente de armadura al eje X, nombre Velocidad del motor CC al eje Y e imprima el gráfico.

¿Encuentra usted que el gráfico G212-1 confirma la previsión hecha en la etapa anterior sobre la variación de la velocidad del motor como una función de la corriente de armadura I_A ?

Sí No

Property of Festo Didactic
Sale and/or reproduction forbidden

Motor CC con excitación independiente

Explique brevemente qué causa la disminución de la velocidad del motor c.c. cuando se mantiene fijo el voltaje de armadura E_A y se aumenta la corriente de armadura I_A .

- 21. En la ventana Gráfico, realice los ajustes apropiados para lograr un gráfico de la velocidad del motor c.c. (obtenida del medidor N), en función del par T del motor c.c. (obtenido del medidor T), utilizando los datos ya registrados en la tabla de datos (DT212). Titule el gráfico G212-2, llame Par del motor CC con excitación independiente al eje X, nombre Velocidad del motor CC con excitación independiente al eje Y e imprima el gráfico. Éste se utilizará en el próximo ejercicio de la presente unidad

- 22. Coloque el interruptor 24 V - CA de la fuente en la posición O (apagado) y desconecte todos los cables.

EXPERIENCIAS ADICIONALES

Inversión de las conexiones de armadura para obtener los gráficos velocidad-voltaje y par-corriente

Invirtiendo las conexiones de armadura, usted puede obtener los gráficos para el motor c.c. de la velocidad n en función del voltaje de armadura E_A y del par T en función de la corriente de armadura I_A . Para hacerlo, asegúrese de que la Fuente de alimentación esté apagada e invierta la conexión de los conductores en los terminales 7 y N de la Fuente de alimentación. Consulte las etapas 6 a 17 de este ejercicio para registrar los datos necesarios y obtener los gráficos. Esto le permitirá verificar que la relación lineal entre la velocidad y el voltaje de armadura y entre el par y la corriente de armadura son válidas, sin importar la polaridad del voltaje de armadura. Calcule nuevamente las constantes K_1 y K_2 y eso le mostrará que sus valores son independientes de la polaridad del voltaje de armadura.

CONCLUSIÓN

En este ejercicio ha aprendido cómo medir la resistencia de armadura de un motor c.c.. Usted ha visto que la velocidad de un motor c.c. con excitación independiente es proporcional al voltaje de armadura aplicado al motor y que el par producido por un motor c.c. es proporcional a la corriente de armadura. Ha advertido que cuando el voltaje aplicado a la armadura permanece fijo, la velocidad del motor c.c. disminuye con el aumento de la corriente de armadura. Usted ha demostrado que la causa de esta disminución de la velocidad es el aumento de la caída de voltaje a través de la resistencia de armadura cuando aumenta la corriente de armadura.

Property of Festo Didactic
Sale and/or reproduction forbidden

Motor CC con excitación independiente

Si ha realizado las experiencias adicionales, ha observado que las relaciones de la velocidad en función del voltaje y del par en función de la corriente, no están afectadas por la polaridad del voltaje de armadura. También ha notado que el sentido de rotación cambia cuando se invierte la polaridad de dicho voltaje.

PREGUNTAS DE REVISIÓN

1. En un motor c.c. con excitación independiente, ¿qué relación existe entre la velocidad y el voltaje de armadura?
 - a. Una relación lineal.
 - b. Una relación parabólica.
 - c. Una relación exponencial.
 - d. La velocidad del motor es independiente del voltaje aplicado.
2. En un motor c.c. con excitación independiente, ¿qué relación existe entre el par y la corriente de armadura mientras dicha corriente no excede su valor nominal?
 - a. Una relación lineal.
 - b. Una relación parabólica.
 - c. Una relación exponencial.
 - d. El par del motor es independiente de la corriente.
3. Conectando una fuente c.c. a la armadura de un motor c.c. sin corriente de campo y midiendo el voltaje que provoca la circulación de la corriente nominal de armadura, ¿qué parámetro se puede determinar?
 - a. La corriente nominal de armadura.
 - b. El voltaje nominal de armadura.
 - c. La resistencia de armadura.
 - d. La resistencia del bobinado de campo.
4. Cuando la corriente de armadura aumenta, la velocidad del motor c.c. con excitación independiente, ¿aumenta o disminuye?
 - a. Aumenta.
 - b. Disminuye.
 - c. Permanece invariable porque la velocidad es independiente de la corriente del motor.
 - d. Oscilará alrededor de los valores anteriores.
5. La resistencia de armadura R_A y la constante K_1 de un motor c.c. son $0,5 \Omega$ y 5 r/min/V , respectivamente. Un voltaje de 200 V se aplica a este motor. Sin carga, la corriente de armadura es 2 A y a plena carga la corriente de armadura sube a 50 A . ¿Cuáles son las velocidades del motor con carga y sin carga?
 - a. $n_{\text{SIN CARGA}} = 1.005 \text{ r/min}$, $n_{\text{CON CARGA}} = 880 \text{ r/min}$
 - b. $n_{\text{SIN CARGA}} = 995 \text{ r/min}$, $n_{\text{CON CARGA}} = 875 \text{ r/min}$
 - c. $n_{\text{SIN CARGA}} = 1.000 \text{ r/min}$, $n_{\text{CON CARGA}} = 875 \text{ r/min}$
 - d. Las velocidades no se pueden calcular sin la constante K_2 .

Motores CC con excitación independiente, serie, shunt y compound

OBJETIVO DEL EJERCICIO

Después de completar este ejercicio, usted será capaz de demostrar cómo la corriente de campo afecta las características de un motor c.c. con excitación independiente, empleando el módulo Motor/Generador CC. Usted también podrá demostrar las principales características de funcionamiento de los motores serie, shunt y compound.

PRESENTACIÓN

Motor CC con excitación independiente

Las características de un motor c.c. con excitación independiente se pueden cambiar alterando la fuerza del campo magnético fijo que produce el electroimán del estator. Esto se puede llevar a cabo variando la corriente que circula en el electroimán del estator. Por lo general a esta corriente se la llama **corriente de campo** (I_F) porque se utiliza en los motores c.c. para crear el campo magnético fijo. Para variar esa corriente de campo, se puede emplear un reóstato conectado en serie con la bobina del electroimán.

La Figura 2-15 ilustra de qué manera resultan afectados la velocidad, en función del voltaje de armadura, y el par en función de la corriente de armadura de un motor c.c. con excitación independiente, cuando la corriente de campo disminuye debajo de su valor nominal. La constante K_1 se vuelve más grande y la constante K_2 se hace más pequeña. De esta manera, el motor puede girar con velocidad más elevada sin exceder el voltaje nominal de armadura. Sin embargo, en estas condiciones se reduce el par que el motor puede desarrollar.

Durante un corto período, es posible aumentar la corriente de campo de un motor c.c. con excitación independiente encima de su valor nominal. El efecto sobre las relaciones velocidad en función del voltaje de armadura y par en función de la corriente de armadura se invierte, es decir, la constante K_1 se vuelve más pequeña y la constante K_2 se hace más grande. Como resultado, el motor puede desarrollar un par elevado durante este período pero se reduce la velocidad con que puede girar sin exceder su voltaje nominal de armadura. Aumentando la corriente de campo de un motor c.c. con excitación independiente durante el arranque, se mejora el par del motor, y así, éste se acelera más rápidamente.

Motores CC con excitación independiente, serie, shunt y compound

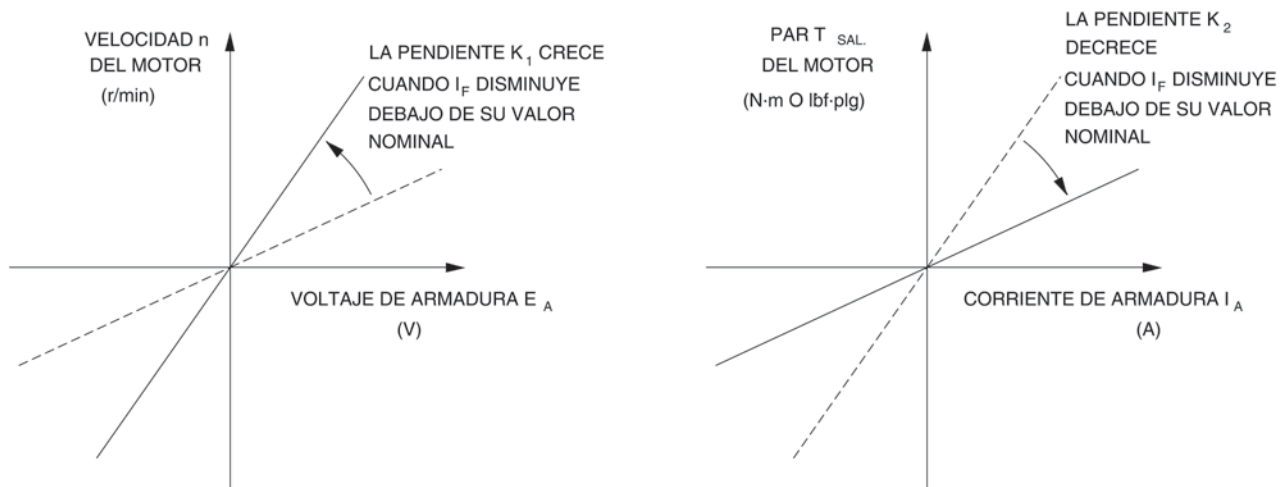


Figura 2-15. La disminución de la corriente I_F debajo de su valor nominal afecta las constantes K_1 y K_2 .

También se puede cambiar la fuerza del campo magnético fijo de un motor c.c. con excitación independiente, alterando la disposición del electroimán del estator. Al igual que en el motor c.c. con excitación independiente, el electroimán del estator, o electroimán de campo, puede consistir en un devanado en derivación conectado directamente a la fuente c.c. de voltaje. Un arrollamiento en derivación también se puede conectar en paralelo con la armadura del motor c.c. Igualmente, el electroimán de campo puede ser una bobina de unas pocas espiras de alambre robusto conectado en serie con la armadura. Asimismo, se puede disponer el electroimán de campo como una combinación de arrollamientos en serie y en derivación.

Hasta la fecha, se utilizaron distintas disposiciones de los electroimanes para los diferentes tipos de motores c.c. alimentados por una fuente c.c. de voltaje fijo. Esto era necesario en la época que se utilizaban los primeros motores c.c., porque no se disponía de fuentes c.c. de voltaje variable. Estos motores c.c., que se emplean cada vez menos, se describen brevemente en esta sección.

Motor Serie

Como lo muestra la Figura 2-16, el motor serie es un motor cuyo electroimán de campo es un devanado conectado en serie con la armadura. Por lo tanto, cuando la corriente de armadura varía, la fuerza del electroimán de campo cambia y, como consecuencia, K_1 y K_2 alteran sus valores. La Figura 2-16 muestra la característica velocidad en función del par de un motor c.c. serie, cuando el voltaje de armadura está fijo. Esta curva indica que la velocidad disminuye de manera no lineal cuando el par crece, es decir, cuando la corriente de armadura aumenta.

Motores CC con excitación independiente, serie, shunt y compound

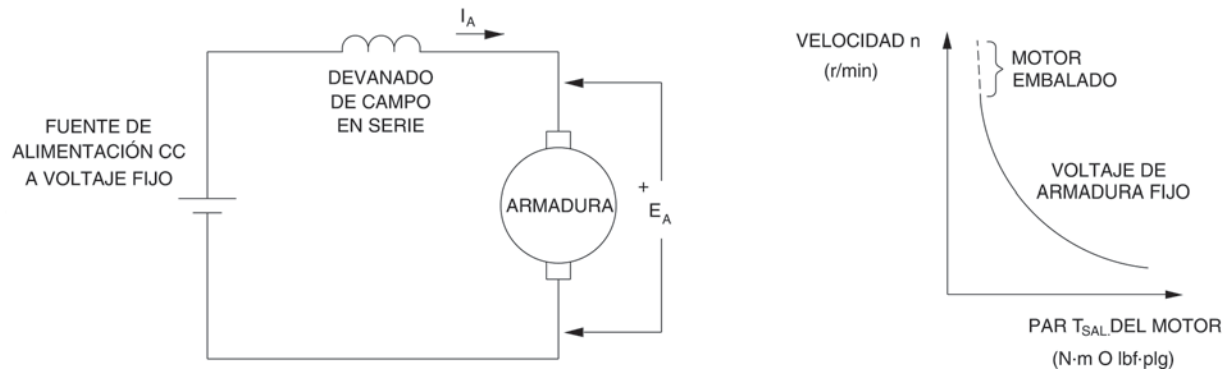


Figura 2-16. Motor serie y su característica velocidad en función del par.

Cuando el motor serie está alimentado por medio de una fuente c.c. de voltaje fijo, proporciona un fuerte par de arranque y un amplio rango de velocidades de funcionamiento. Sin embargo, la velocidad, el par y la corriente de armadura dependen de la carga mecánica aplicada al motor. Como lo sugiere la relación velocidad en función del par de la Figura 2-16, los motores serie también tienen una característica de funcionamiento no lineal. Como consecuencia, resulta difícil hacer funcionar un motor serie con velocidad constante cuando la carga mecánica fluctúa. Asimismo, se debe limitar la corriente de armadura durante el arranque del motor (cuando se lo energiza) para evitar dañarlo. Finalmente, un motor serie nunca debe funcionar sin carga mecánica porque su velocidad puede aumentar hasta alcanzar valores muy elevados (motor embalado) que pueden dañar el motor.

En la actualidad, los motores serie pueden funcionar con fuentes de voltaje fijo, como los motores de arranque de los automóviles, o con fuentes de voltaje variable, como los sistemas de tracción.

Motor Shunt

El motor shunt es un motor cuyo electroimán de campo es un devanado en derivación conectado en paralelo con la armadura. Como lo muestra la Figura 2-17, dicho devanado y la armadura se conectan a la misma fuente c.c. de voltaje. La misma figura indica que para un voltaje de armadura fijo, las constantes K_1 y K_2 permanecen estables y la característica velocidad en función del par es muy similar a la obtenida para un motor c.c. con excitación independiente alimentado por una fuente c.c. de voltaje fijo. Al igual que para el motor c.c. con excitación independiente, las características (K_1 y K_2) de un motor shunt se pueden cambiar variando la corriente de campo por medio de un reóstato. Sin embargo, resulta muy difícil variar la velocidad de un motor shunt cambiando el voltaje de armadura porque se altera la corriente de campo. De este modo se modifican las características del motor y se crea una oposición a la variación de la velocidad.

Motores CC con excitación independiente, serie, shunt y compound

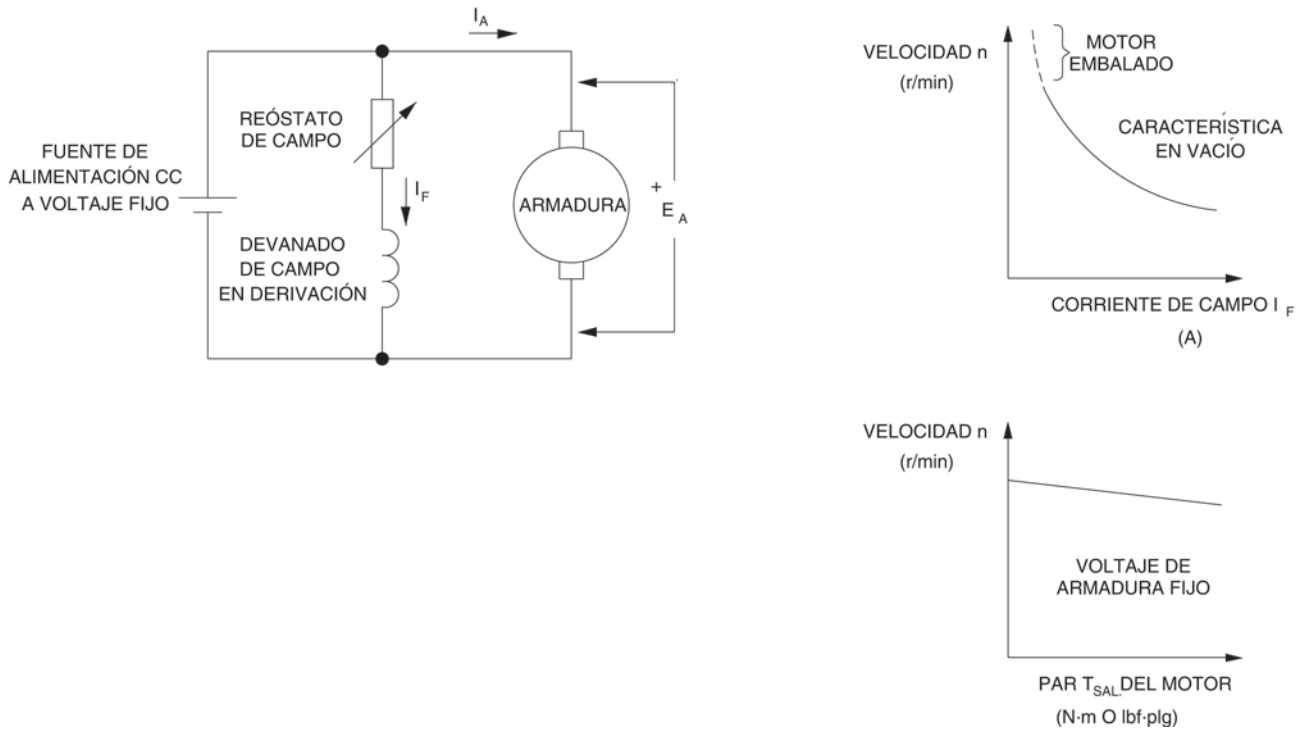


Figura 2-17. Motor shunt y sus características.

La ventaja principal de un motor shunt es que requiere una única fuente c.c. de voltaje fijo para alimentar la armadura y el devanado en derivación. Además, la velocidad cambia muy poco cuando la carga mecánica varía. No obstante, un motor shunt tiene un rango de velocidades limitado porque no es fácil variar la velocidad cambiando el voltaje de armadura. Asimismo, se debe limitar la corriente de armadura durante el arranque del motor (cuando se lo energiza) para evitar dañarlo. Por último, cuando el devanado en derivación se abre accidentalmente, la corriente de campo I_F se hace cero, la velocidad aumenta rápidamente y el motor se embala, como lo sugiere la característica velocidad en función de la corriente de campo de la Figura 2-17.

Motor compound

Es posible combinar los devanados en serie y en derivación para obtener una característica particular de la velocidad en función del par. Por ejemplo, para obtener la característica de velocidad decreciente cuando el par del motor aumenta, se puede conectar un devanado en serie con la armadura para que el flujo magnético que dicho devanado produce se adicione al flujo magnético que crea el devanado en derivación. Como resultado, el flujo magnético aumenta automáticamente con el incremento de la corriente de armadura. Este tipo de motor c.c. se llama motor compound acumulativo porque los flujos magnéticos producidos por los devanados en serie y en derivación se suman entre sí. Los devanados paralelo y serie también se pueden conectar para que los flujos magnéticos se resten uno del otro. Con esta conexión se obtiene el motor compound diferencial, que se usa raramente porque el motor se vuelve muy inestable cuando la corriente de armadura aumenta. La

Motores CC con excitación independiente, serie, shunt y compound

Figura 2-18 muestra un motor compound y su característica velocidad en función del par (compound acumulativo).

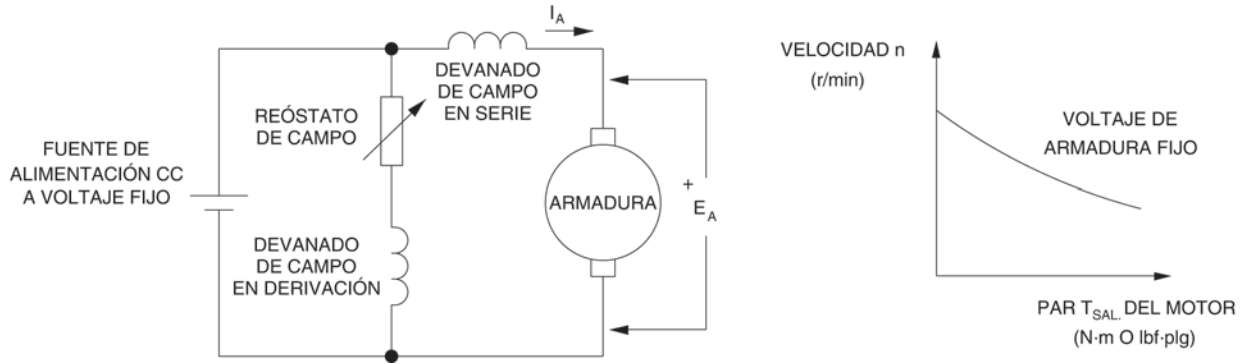


Figura 2-18. Motor compound y su característica velocidad en función del par.

La Figura 2-19 es un gráfico que muestra la característica velocidad en función del par de los diferentes tipos de motores c.c. que se trataron hasta ahora. Como se pudo ver, el motor c.c. con excitación independiente y el motor shunt tienen características similares. El aspecto principal es que la velocidad del motor varía muy poco, y en forma lineal, cuando el par cambia. Por otro lado, la característica del motor serie no es lineal e indica que su velocidad varía mucho (amplio rango de velocidades de funcionamiento) cuando el par cambia. Por último, la característica de un motor compound acumulativo es un arreglo de las características de los motores serie y shunt. Esto proporciona al motor compound un adecuado y amplio rango de velocidades de funcionamiento, pero su velocidad no varía linealmente con el par.

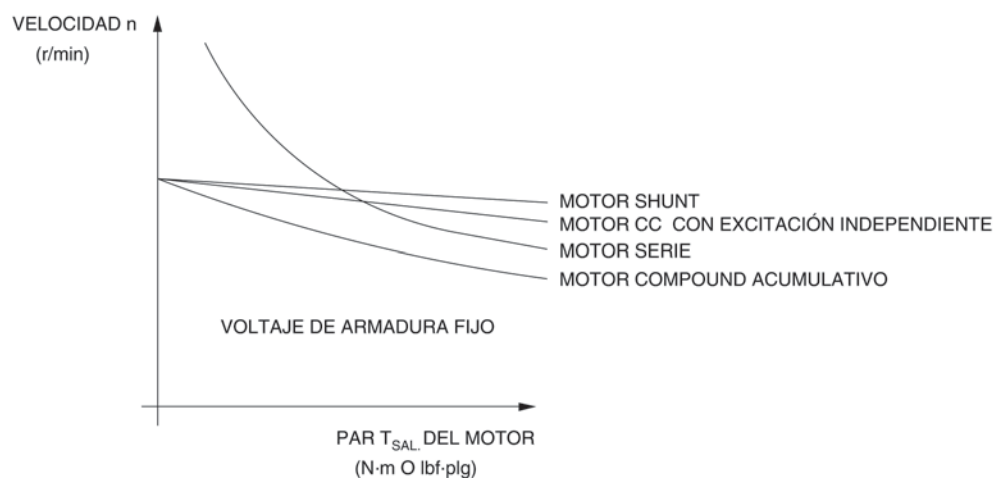


Figura 2-19. Característica velocidad en función del par de diferentes motores CC.

Motores CC con excitación independiente, serie, shunt y compound

Resumen del proceso

En la primera parte del ejercicio, usted montará el equipo en el Puesto de trabajo, lo conectará como lo muestra la Figura 2-20 y realizará los ajustes apropiados en el módulo Motor de impulsión / Dinamómetro.

En la segunda parte, ajustará la corriente de campo de un motor c.c. con excitación independiente con un valor más bajo que el utilizado en el ejercicio anterior (debajo de su valor nominal). Usted medirá los valores, trazará un gráfico de la velocidad n del motor en función del voltaje de armadura E_A y calculará la constante K_1 . Para determinar cómo la disminución de la corriente de campo afecta estas características, comparará el gráfico y la constante K_1 con los obtenidos en el ejercicio anterior.

En la tercera parte del ejercicio, usted medirá los valores, trazará un gráfico del par T en función de la corriente de armadura I_A del motor y calculará la constante K_2 . Para determinar cómo la disminución de la corriente de campo afecta estas características, comparará el gráfico y la constante K_2 con los obtenidos en el ejercicio anterior.

En la cuarta parte, conectará el Motor de impulsión / Dinamómetro como un motor serie (véase el montaje de la Figura 2-21). Usted medirá los valores y trazará un gráfico de la velocidad n en función del par T del motor. Luego comparará dicho gráfico con el obtenido en el ejercicio anterior para el motor c.c. con excitación independiente.

EQUIPO REQUERIDO

A fin de obtener la lista de los aparatos necesarios para este ejercicio, consulte la Tabla de utilización de los equipos del Apéndice C.

PROCEDIMIENTO



¡ADVERTENCIA!

Durante esta experiencia de laboratorio, usted estará en presencia de voltajes elevados. No realice ninguna conexión en los circuitos bajo tensión, salvo indicación contraria.

Montaje del equipo

- 1. Dentro del Puesto de trabajo EMS, instale los siguientes módulos: la Fuente de alimentación, el Motor de impulsión / Dinamómetro, el Motor/Generador CC y la Interfaz para la adquisición de datos (DAI).

Motores CC con excitación independiente, serie, shunt y compound

Nota: Si usted está realizando el ejercicio empleando el sistema EMS, asegúrese de que las escobillas del Motor/Generador CC estén ajustadas en la zona neutra. Para hacerlo, conecte una fuente de alimentación c.a. (terminales 4 y N de la Fuente de alimentación) a la armadura del Motor/Generador CC (terminales 1 y 2) a través de la entrada CORRIENTE I1 del módulo Interfaz para la adquisición de datos. Conecte el devanado en derivación del Motor/Generador CC (terminales 5 y 6) a la entrada VOLTAJE E1 del módulo Interfaz para la adquisición de datos. Inicie la aplicación Aparatos de Medición y abra el archivo de configuración existente ACMOTOR1.DAI. Encienda la Fuente de alimentación y ajuste la perilla de control de voltaje para que en la armadura del Motor/Generador CC circule una corriente c.a. (indicada por el medidor I1), igual a la mitad del valor nominal de la corriente de armadura. Ajuste el nivel de regulación de las escobillas del Motor/Generador CC para que el voltaje a través del devanado en derivación (que aparece en el medidor E1) resulte mínimo. Apague la Fuente de alimentación, salga de la aplicación Aparatos de Medición y desconecte todos los cables.

Acople mecánicamente el Motor de impulsión / Dinamómetro al Motor/Generador CC empleando una correa dentada.

- 2. En la Fuente de alimentación, asegúrese de que el interruptor principal esté en la posición O (apagado) y que la perilla de control de voltaje se encuentre girada completamente hacia la izquierda. Asegúrese de que la Fuente de alimentación esté conectada a una fuente trifásica.

- 3. Asegúrese de que el cable del puerto USB de la computadora esté conectado a la DAI.

Conecte las entradas ALIMENTACIÓN BAJA POTENCIA de los módulos DAI y Motor de impulsión / Dinamómetro a la salida 24 V - CA de la Fuente de alimentación.

En la Fuente de alimentación, coloque el interruptor 24 V - CA en la posición I (encendido).

- 4. Inicie la aplicación Aparatos de Medición.

En la aplicación Aparatos de Medición, abra el archivo de configuración existente DCMOTOR1.DAI y luego seleccione ver disposición 1.

- 5. Monte el circuito del motor c.c. con excitación independiente de la Figura 2-20. Note que este montaje es igual al que se empleó en el ejercicio anterior.

Nota: Si para este ejercicio está empleando una red con un voltaje de 220 V, utilice el módulo Carga resistiva para conectar un resistor de 880 Ω en serie con el reóstato del Motor/Generador CC. Si emplea una red de 240 V, utilice un resistor de 960 Ω .

Motores CC con excitación independiente, serie, shunt y compound

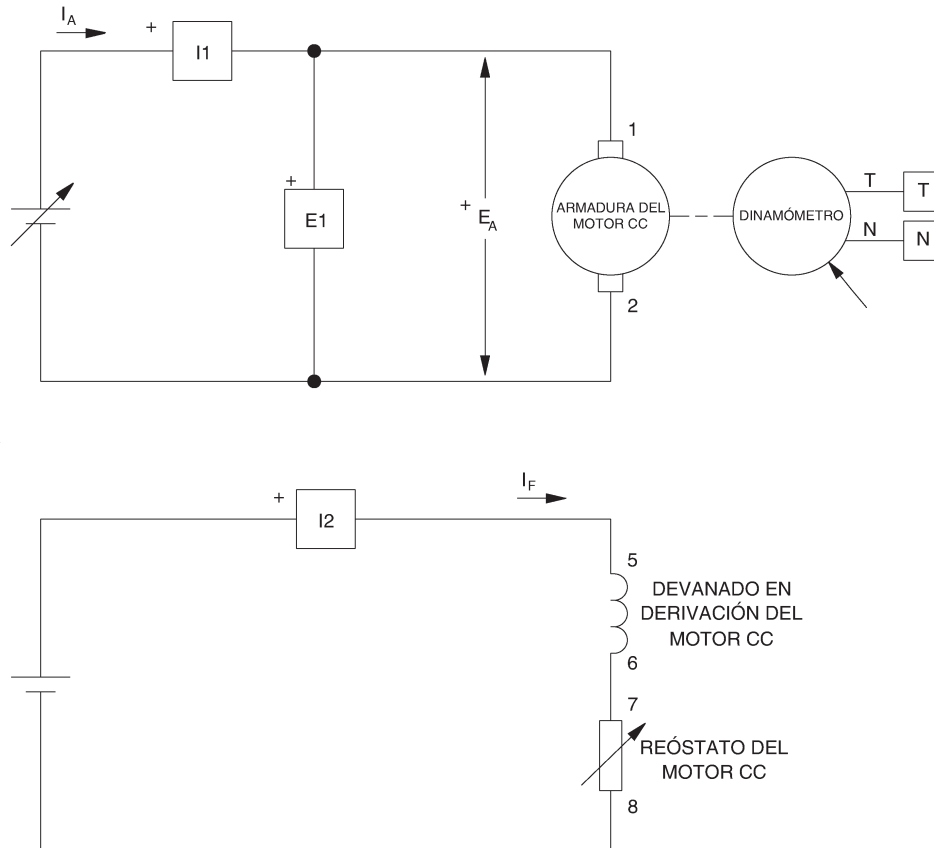


Figura 2-20. Motor CC con excitación independiente acoplado al Dinamómetro.

- 6. Ajuste los controles del módulo Motor de impulsión / Dinamómetro de la siguiente forma:

Selector MODO DIN.
 Selector MODO CONTROL DE CARGA MAN.
 Perilla CONTROL DE CARGA ... MÍN. (izquierda)
 Selector VISUALIZADOR VELOCIDAD (N)

Nota: Si realiza el ejercicio empleando LVSIM®-EMS, usted podrá enfocar con el zoom el módulo Motor de impulsión / Dinamómetro. De esta manera puede ver en el panel frontal, las notas adicionales relativas a los controles antes de ajustarlos.

Característica velocidad en función del voltaje de armadura de un motor CC con excitación independiente

- 7. Encienda la Fuente de alimentación.

En el Motor/Generador CC, ajuste el REÓSTATO DE CAMPO para que la corriente de campo I_F , que indica el medidor I2 de la aplicación Aparatos de Medición, sea igual al valor dado en la siguiente tabla:

Property of Festo Didactic

Sale and/or reproduction forbidden

Motores CC con excitación independiente, serie, shunt y compound

VOLTAJE DE LÍNEA	CORRIENTE DE CAMPO I_F
V ca	mA
120	200
220	125
240	140

Tabla 2-3. Corriente de campo del motor CC con excitación independiente.

8. En la aplicación Aparatos de Medición, seleccione la función para corregir el par del medidor T. Ahora, dicho medidor indica el par de salida del motor c.c.. En la Tabla de Datos, registre la velocidad n , el voltaje de armadura E_A , la corriente de armadura I_A , la corriente de campo I_F y el par de salida T del motor c.c. (indicados por los medidores N, E1, I1, I2 y T, respectivamente).

En la Fuente de alimentación, ajuste la perilla de control de voltaje en 10%, 20%, 30%, etc., hasta 100%, para incrementar el voltaje de armadura E_A por etapas. En cada ajuste de voltaje, espere que se establezca la velocidad del motor y luego registre el valor en la Tabla de Datos.

9. Después de registrar todos los datos, gire la perilla de control de voltaje completamente hacia la izquierda y apague la Fuente de alimentación.

En la ventana Tabla de Datos, confirme que todos los datos fueron almacenados. Luego titule la tabla de datos DT221 e imprima dicha tabla.

Nota: Consulte el manual del usuario, que trata sobre los instrumentos basados en la computadora para EMS de Lab-Volt, para saber cómo editar, titular e imprimir una tabla de datos.

10. En la ventana Gráfico, realice los ajustes apropiados para lograr un gráfico de la velocidad n del motor c.c. (obtenida del medidor N), en función del voltaje de armadura E_A (obtenido del medidor E1). Titule el gráfico G221, llame Voltaje de armadura al eje X, nombre Velocidad del motor CC al eje Y e imprima el gráfico.

Nota: Consulte el manual del usuario, que trata sobre los instrumentos basados en la computadora para EMS de Lab-Volt, con el objeto de conocer cómo utilizar la ventana Gráfico de la aplicación Aparatos de Medición para obtener y titular un gráfico, ponerle nombre a sus ejes e imprimirlo.

11. Utilice los dos últimos puntos para calcular la pendiente K_1 de la relación obtenida en el gráfico G221. Los valores de estos puntos se encuentran en la tabla de datos DT221.

Motores CC con excitación independiente, serie, shunt y compound

$$K_1 = \frac{n_2 - n_1}{E_2 - E_1} = \frac{-}{-} = \frac{\text{r/min}}{\text{V}}$$

Compare el gráfico G221 y la constante K_1 obtenidos en este ejercicio, con el gráfico G211 y la constante K_1 del ejercicio anterior. Explique cómo la disminución de la corriente de campo I_F afecta la característica velocidad en función del voltaje y la constante K_1 de un motor c.c. con excitación independiente.

En la ventana Tabla de Datos, borre los datos registrados.

Característica par en función de la corriente de armadura de un motor c.c. con excitación independiente

12. Encienda la Fuente de alimentación.

En el Motor/Generador CC, reajuste un poco el REÓSTATO DE CAMPO para que la corriente de campo I_F , que indica el medidor I2 de la aplicación Aparatos de Medición, sea igual al valor dado en la Tabla 2-3 (si es necesario).

En la Fuente de alimentación, ajuste la perilla de control de voltaje para que la velocidad del motor c.c. sea de 1.500 r/min. En el espacio en blanco de más abajo, anote el valor del voltaje de armadura E_A .

$$E_A = \underline{\hspace{2cm}} \text{ V} \quad (n = 1.500 \text{ r/min})$$

13. A partir de la aplicación Aparatos de Medición, registre en la Tabla de Datos el par de salida T , el voltaje de armadura E_A , la corriente de armadura I_A , la corriente de campo I_F y la velocidad n del motor c.c. (que aparecen en los medidores T , $E1$, $I1$, $I2$ y N , respectivamente).

En el Motor de impulsión / Dinamómetro, coloque el selector VISUALIZADOR en la posición PAR (T). Luego ajuste la perilla CONTROL DE CARGA para que el par indicado por el visualizador del módulo aumente por etapas de 0,2 N·m (2,0 lbf·plg) hasta alcanzar 1,2 N·m (12,0 lbf·plg). Para cada par ajustado, reajuste la perilla de control de voltaje de la Fuente de alimentación para que el voltaje de armadura E_A quede igual al valor registrado en la etapa anterior. Luego registre el valor en la Tabla de Datos.

Nota: Mientras se lleva a cabo esta etapa, la corriente de armadura puede exceder su valor nominal. Por lo tanto, se aconseja completarla dentro de un intervalo de 5 minutos o menos.

Motores CC con excitación independiente, serie, shunt y compound

- 14. Después de registrar todos los datos, coloque la perilla CONTROL DE CARGA del Motor de impulsión / Dinamómetro en la posición MÍN. (completamente hacia la izquierda), gire la perilla de control de voltaje completamente hacia la izquierda y apague la Fuente de alimentación.

En la ventana Tabla de Datos, confirme que todos los datos fueron almacenados. Luego titule la tabla de datos DT222 e imprima dicha tabla.

- 15. En la ventana Gráfico, realice los ajustes apropiados para lograr un gráfico del par del motor c.c. (obtenido del medidor T), en función de la corriente de armadura I_A (obtenida del medidor I1). Titule el gráfico G222, llame Corriente de armadura al eje X, nombre Par del motor CC al eje Y e imprima el gráfico.

Nota: El par en función de la corriente deja de ser una relación lineal cuando la corriente de armadura excede el valor nominal. Esto se debe a un fenómeno llamado reacción de armadura, que se explicará en la próxima unidad de este manual.

- 16. Utilice los dos últimos puntos de la porción lineal de la relación obtenida en el gráfico G222 para calcular la pendiente K_2 . Los valores de estos puntos se encuentran en la tabla de datos DT222.

$$K_2 = \frac{T_2 - T_1}{I_2 - I_1} = \frac{\quad - \quad}{\quad - \quad} = \frac{\quad \text{N} \cdot \text{m} \text{ (lbf} \cdot \text{plg)}}{\quad \text{A}}$$

Compare el gráfico G222 y la constante K_2 obtenidos en este ejercicio, con el gráfico G212 y la constante K_2 del ejercicio anterior. Explique cómo la disminución de la corriente de campo I_F afecta la característica velocidad en función del voltaje y la constante K_2 de un motor c.c. con excitación independiente.

En la ventana Tabla de Datos, borre los datos registrados.

Característica velocidad en función del par de un motor serie

- 17. Modifique las conexiones para obtener el circuito del motor serie de la Figura 2-21.

Motores CC con excitación independiente, serie, shunt y compound

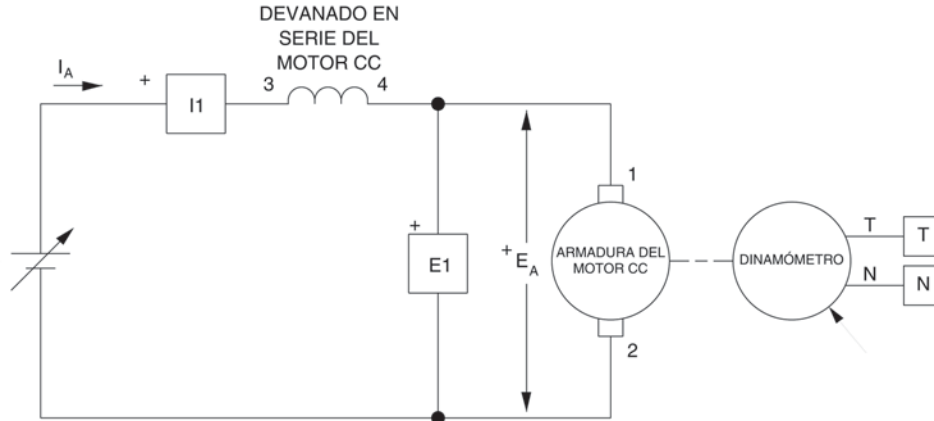


Figura 2-21. Motor serie acoplado al Dinamómetro.

- 18. Encienda la Fuente de alimentación y ajuste la perilla de control de voltaje para que el voltaje de armadura E_A , indicado por el medidor E1, resulte igual al valor registrado en la etapa 14 del ejercicio anterior. El motor debería comenzar a rotar.
- 19. En la aplicación Aparatos de Medición, asegúrese de que la función para corregir el par del medidor T esté seleccionada. En la Tabla de Datos registre la velocidad n , el voltaje de armadura E_A , la corriente de armadura I_A , la corriente de campo I_F y el par de salida T del motor c.c. (indicados por los medidores N, E1, I1, I2 y T, respectivamente).

En el Motor de impulsión / Dinamómetro, ajuste la perilla CONTROL DE CARGA para que el par indicado por el visualizador del módulo aumente por etapas de 0,2 N·m (2,0 lbf·plg) hasta alcanzar 2,0 N·m (18,0 lbf·plg). Para cada par ajustado, reajuste la perilla de control de voltaje de la Fuente de alimentación para que el voltaje de armadura E_A quede igual al valor registrado en la etapa anterior. Espere que se establezca la velocidad del motor y luego registre el valor en la Tabla de Datos.

Nota: Es probable que no se pueda mantener el voltaje de armadura con su valor original cuando se aumenta el par. Mientras se lleva a cabo esta etapa, la corriente de armadura puede exceder su valor nominal. Por lo tanto, se aconseja completarla dentro de un intervalo de 5 minutos o menos.

- 20. Después de registrar todos los datos, coloque la perilla CONTROL DE CARGA del Motor de impulsión / Dinamómetro en la posición MÍN. (completamente hacia la izquierda), gire la perilla de control de voltaje completamente hacia la izquierda y apague la Fuente de alimentación.

En la ventana Tabla de Datos, confirme que todos los datos fueron almacenados. Luego titule la tabla de datos DT223 e imprima dicha tabla.

Motores CC con excitación independiente, serie, shunt y compound

- 21. En la ventana Gráfico, realice los ajustes apropiados para lograr un gráfico de la velocidad del motor serie (obtenida del medidor N), en función del par (obtenido del medidor T). Titule el gráfico G223, llame Par del motor serie al eje X, nombre Velocidad del motor serie al eje Y e imprima el gráfico.

Explique brevemente cómo varía la velocidad de un motor serie cuando crece la carga aplicada al mismo, es decir, cuando aumenta el par del motor.

Compare la característica velocidad en función del par del motor serie (gráfico G223) con la del motor c.c. con excitación independiente (gráfico G212-2 del ejercicio anterior).

- 22. Coloque el interruptor 24 V - CA de la fuente en la posición O (apagado) y desconecte todos los cables.

EXPERIENCIAS ADICIONALES

Característica velocidad en función del par de un motor shunt

Usted puede lograr la característica velocidad en función del par de un motor shunt y compararla con la obtenida para el motor c.c. con excitación independiente y el motor serie. Para hacerlo, asegúrese de que la Fuente de alimentación esté apagada y monte el circuito del motor shunt que muestra la Figura 2-22. Asegúrese de que la perilla CONTROL DE CARGA del Motor de impulsión / Dinamómetro se encuentre en la posición MÍN. (completamente hacia la izquierda). Encienda la Fuente de alimentación y ajuste el voltaje de armadura E_A con el valor registrado en la etapa 14 del ejercicio anterior. Ajuste el REÓSTATO DE CAMPO del Motor/Generador CC para que la corriente de campo I_F sea igual al valor dado en la Tabla 2-1. Borre los datos registrados en la tabla de datos. Consulte las etapas 19 a 21 de este ejercicio para registrar los datos necesarios con el fin de obtener el gráfico. Titule la tabla de datos DT224 y el gráfico G224. Compare la característica velocidad en función del par del motor shunt (gráfico G224) con la del motor c.c. con excitación independiente (gráfico G212-2 del ejercicio anterior) y con la del motor serie (gráfico 223).

Motores CC con excitación independiente, serie, shunt y compound

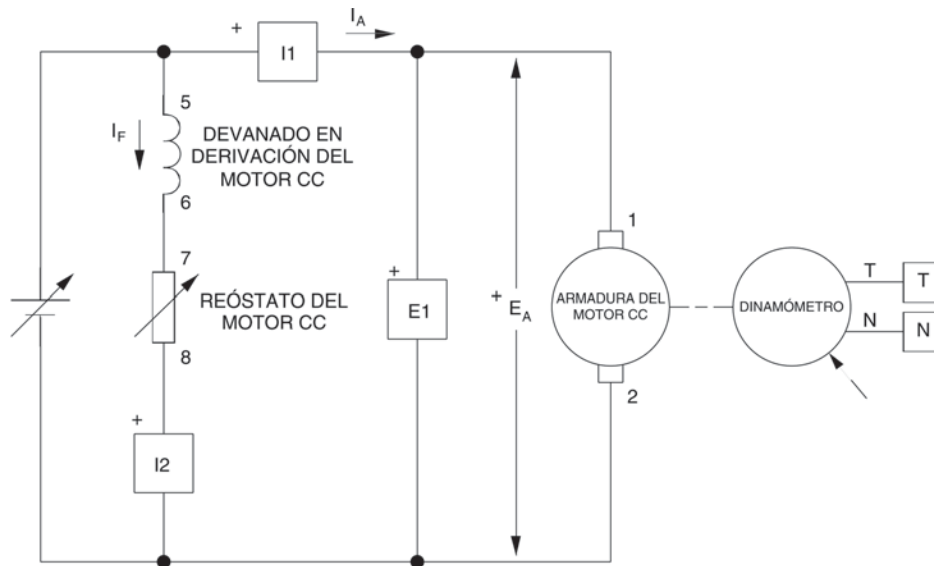


Figura 2-22. Circuito de un motor shunt.

Característica velocidad en función del par de un motor compound acumulativo

Usted puede lograr la característica velocidad en función del par de un motor compound acumulativo y compararla con las obtenidas para los otros motores c.c.. Para hacerlo, asegúrese de que la Fuente de alimentación esté apagada y monte el circuito del motor compound acumulativo que muestra la Figura 2-23. Asegúrese de que la perilla CONTROL DE CARGA del Motor de impulsión / Dinamómetro se encuentre en la posición MÍN. (completamente hacia la izquierda). Encienda la Fuente de alimentación y ajuste el voltaje de armadura E_A con el valor registrado en la etapa 14 del ejercicio anterior. Ajuste el REÓSTATO DE CAMPO del Motor/Generador CC para que la corriente en el devanado en derivación sea igual al valor dado en la Tabla 2-1. Borre los datos registrados en la tabla de datos. Consulte las etapas 19 a 21 de este ejercicio para registrar los datos necesarios con el fin de obtener el gráfico. Titule la tabla de datos DT225 y el gráfico G225. Compare la característica velocidad en función del par del motor compound acumulativo (gráfico G225) con la de los otros motores c.c. (gráficos G212-2, G223 y G224).

Motores CC con excitación independiente, serie, shunt y compound

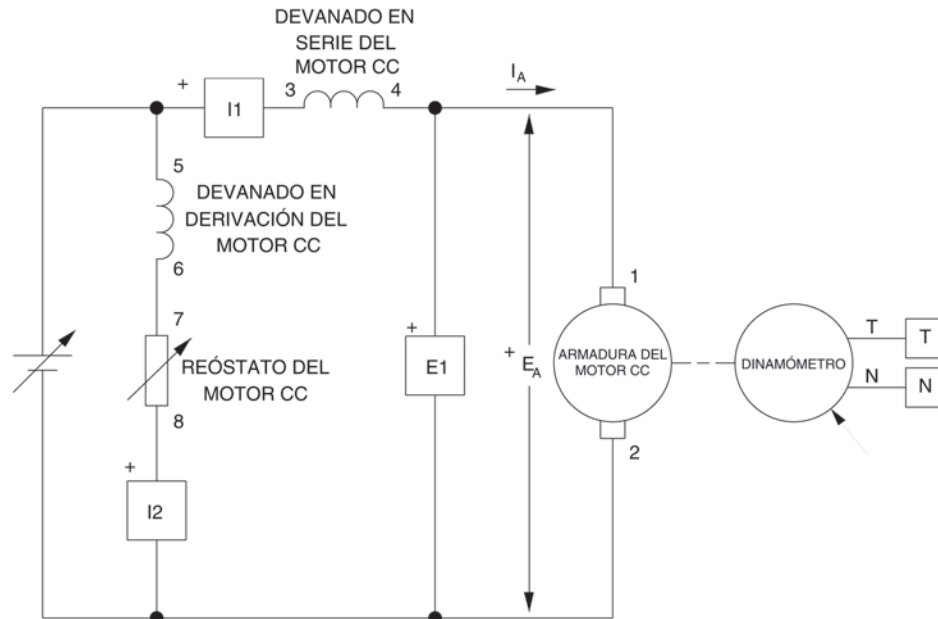


Figura 2-23. Circuito de un motor compound acumulativo.

CONCLUSIÓN

En este ejercicio, usted ha observado que la disminución de la corriente de campo de un motor c.c. con excitación independiente debajo de su valor nominal, hace aumentar la constante K_1 , y disminuir la constante K_2 . Ha visto que esto permite que el motor gire a mayor velocidad sin exceder el voltaje nominal de armadura, pero reduce el par que el motor puede desarrollar sin superar la corriente nominal de armadura. También ha advertido que aumentando la corriente de campo encima de su valor nominal durante cortos intervalos de tiempo, se puede mejorar el par de arranque. Asimismo, ha trazado el gráfico de la característica velocidad en función del par de un motor serie y lo ha comparado con el obtenido en el ejercicio anterior para un motor c.c. con excitación independiente. Ha notado que cuando el par aumenta, la velocidad de un motor serie disminuye más rápidamente que la del motor c.c. con excitación independiente. Finalmente, usted ha advertido que la característica velocidad en función del par de un motor c.c. con excitación independiente es lineal mientras que la del motor serie no lo es.

Si ha realizado las experiencias adicionales, usted ha trazado el gráfico de la característica velocidad en función del par de un motor shunt y de un motor compound acumulativo. Ha comparado esas características con aquellas obtenidas con el motor c.c. con excitación independiente y con el motor serie. También ha podido comprobar que la característica de un motor shunt es muy similar a la del motor c.c. con excitación independiente. Por último, usted ha visto que la característica de un motor compound acumulativo es un arreglo de las características del motor c.c. con excitación independiente y del motor serie.

Motores CC con excitación independiente, serie, shunt y compound

PREGUNTAS DE REVISIÓN

1. La disminución de la corriente de campo, por debajo de su valor nominal, de un motor c.c. con excitación independiente, ¿qué efecto tiene sobre su característica velocidad en función del voltaje?
 - a. La constante K_1 aumenta.
 - b. La constante K_2 aumenta.
 - c. La constante K_1 disminuye.
 - d. La constante K_2 disminuye.
2. La disminución de la corriente de campo, por debajo de su valor nominal, de un motor c.c. con excitación independiente, ¿qué efecto tiene sobre su característica par en función de la corriente?
 - a. La constante K_1 aumenta.
 - b. La constante K_2 aumenta.
 - c. La constante K_1 disminuye.
 - d. La constante K_2 disminuye.
3. Durante el arranque de un motor c.c. con excitación independiente, ¿cuál es la ventaja de aumentar su corriente de campo encima de su valor nominal un corto intervalo de tiempo?
 - a. Impide que el motor se dañe.
 - b. Permite que el motor alcance una mayor velocidad.
 - c. Aumenta el voltaje de armadura.
 - d. Aumenta el par de arranque.
4. Cuando la corriente de armadura de un motor shunt crece, ¿la velocidad aumenta o disminuye?
 - a. Aumenta.
 - b. Disminuye.
 - c. Oscila alrededor del valor anterior.
 - d. No cambia porque la velocidad es independiente de la corriente de armadura.
5. En un motor c.c. con excitación independiente, ¿cuál es la ventaja de disminuir la corriente de campo debajo de su valor nominal?
 - a. Permite desarrollar al motor un mayor par sin exceder el voltaje nominal de armadura.
 - b. Permite desarrollar al motor un mayor par sin exceder la corriente nominal de armadura.
 - c. Permite rotar al motor a mayor velocidad sin exceder el voltaje nominal de armadura.
 - d. No tiene ninguna ventaja.

Generadores CC con excitación independiente, shunt y compound

OBJETIVO DEL EJERCICIO

Después de completar este ejercicio, usted podrá demostrar las principales características de funcionamiento de los generadores con excitación independiente, shunt y compound, empleando el módulo Motor/Generador CC.

PRESENTACIÓN

Aunque en la actualidad es raro utilizar generadores c.c., resulta muy importante conocer su funcionamiento porque ayuda a comprender la manera de emplear un motor c.c. con excitación independiente como freno eléctrico en los modernos accionamientos por medio de motores c.c.

Usted ya vio en esta unidad que un motor c.c. se puede considerar como un convertidor lineal voltaje-velocidad. Este proceso de conversión lineal es reversible, es decir, si se fija la velocidad del motor por medio de un dispositivo externo, el motor producirá un voltaje de salida E_o . De este modo, funcionará como un convertidor lineal velocidad-voltaje, o sea, como un generador c.c.. La Figura 2-24 ilustra un motor c.c. funcionando como un generador c.c.

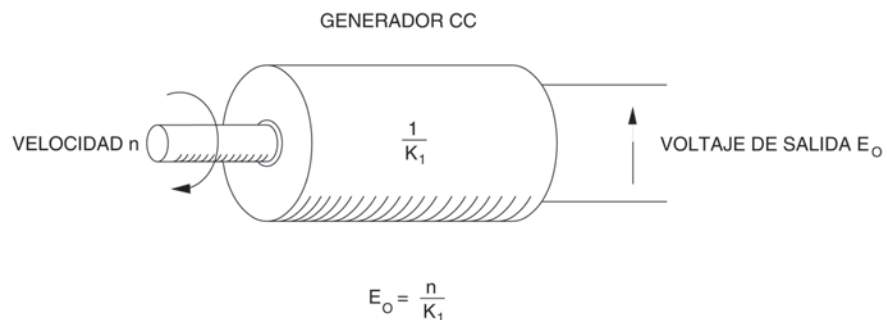


Figura 2-24. Motor CC como convertidor velocidad-voltaje (generador CC).

La relación lineal que existe entre el par y la corriente para el motor c.c. también es reversible y se aplica al generador c.c.. Es decir, se debe aplicar un par al eje del generador para obtener cierta corriente de salida. La Figura 2-25 ilustra un motor c.c. funcionando como un convertidor lineal par-corriente, o sea, como un generador c.c.

Generadores CC con excitación independiente, shunt y compound

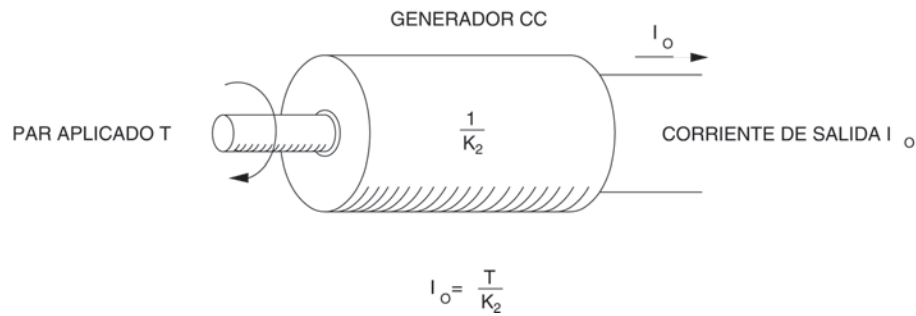
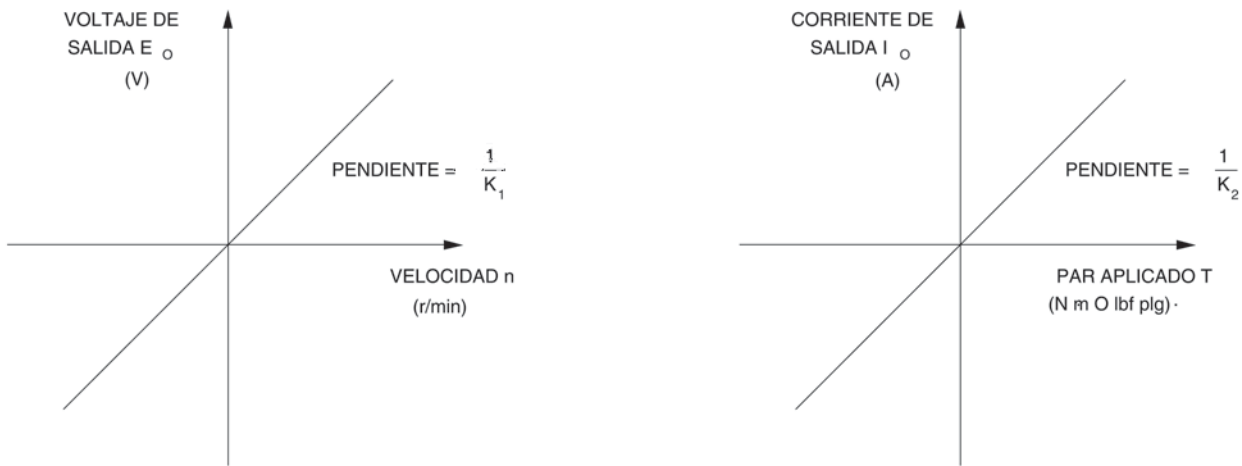


Figura 2-25. Motor CC como convertidor par-corriente (generador CC).

La Figura 2-26 (a) muestra la relación voltaje de salida en función de la velocidad para un generador c.c. con excitación independiente. La Figura 2-26 (b) ilustra la relación corriente en función del par aplicado al mismo generador. Observe que las pendientes de estas relaciones lineales son iguales a las recíprocas de las constantes K_1 y K_2 .



a) VOLTAJE DE SALIDA EN FUNCIÓN DE LA VELOCIDAD

b) CORRIENTE DE SALIDA EN FUNCIÓN DEL PAR APLICADO

Figura 2-26. Relaciones entrada-salida de un generador CC con excitación independiente.

Al igual que en el motor c.c. con excitación independiente, se puede variar la corriente de campo I_F de este tipo de generadores cambiando la fuerza del electroimán de campo, y de ese modo, los valores relativos de las constantes K_1 y K_2 . Al igual que en el motor c.c. con excitación independiente, cuando se disminuye la corriente de campo, la constante K_1 aumenta y la constante K_2 se reduce. Como resultado, la pendiente de la relación voltaje de entrada en función de la velocidad disminuye mientras crece la pendiente de la relación corriente de entrada en función del par. A la inversa, cuando se aumenta la corriente de campo, la constante K_1 disminuye y la constante K_2 crece. De este modo, la pendiente de la relación voltaje de salida en función de la velocidad aumenta mientras disminuye la pendiente de

Generadores CC con excitación independiente, shunt y compound

la relación corriente de salida en función del par. Por lo tanto, el voltaje de salida E_O de un generador funcionando con velocidad fija se puede variar cambiando la corriente de campo I_F . Esto es equivalente a una fuente c.c. cuyo voltaje de salida se puede controlar con la corriente de campo I_F . La Figura 2-27 muestra la variación del voltaje de salida E_O para un generador c.c. con excitación independiente rotando con velocidad fija, cuando la corriente de campo I_F pasa de cero a su valor nominal.

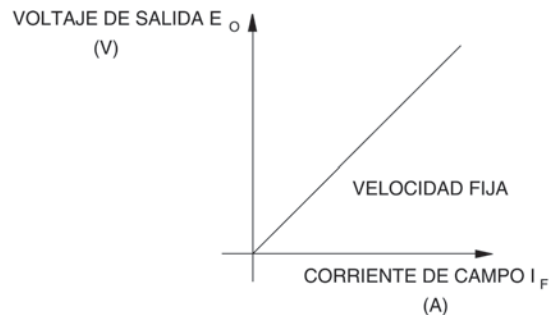


Figura 2-27. E_O en función de I_F para un generador CC con excitación independiente funcionando con velocidad fija.

En la Figura 2-28 se muestra el circuito eléctrico equivalente simplificado de un generador c.c. con excitación independiente. Dicho circuito es igual al de un motor c.c., excepto que la dirección del flujo de corriente está invertida y el voltaje E_{CFEM} se hace E_{FEM} . Éste es el voltaje inducido a través del devanado de armadura cuando dicho devanado rota en el interior del flujo magnético producido por el electroimán del estator. Cuando la salida del generador c.c. no está cargada, la corriente de salida I_O es cero y el voltaje de salida E_O es igual a E_{FEM} .

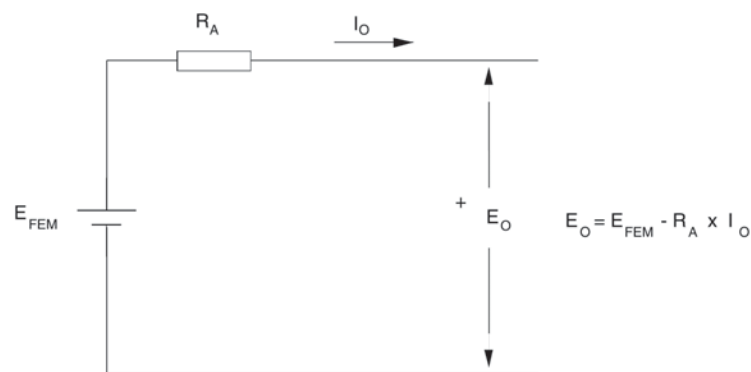


Figura 2-28. Circuito equivalente simplificado de un generador CC.

En el primer ejercicio de esta unidad, usted ha observado que cuando se aplica un voltaje fijo de armadura E_A a un motor c.c. con excitación independiente, su velocidad disminuye mientras la corriente de armadura I_A aumenta. Usted ha comprobado que esta disminución de la velocidad se debe a la resistencia de armadura R_A . Igualmente, y como lo muestra la Figura 2-29, cuando dicho motor

Generadores CC con excitación independiente, shunt y compound

funciona como generador con velocidad fija, la resistencia de armadura causa la disminución del voltaje de salida E_O con un aumento de la corriente de salida. Se puede calcular el voltaje de salida E_O empleando la siguiente ecuación:

$$E_O = E_{FEM} - R_A \times I_O.$$

donde E_O es la salida de voltaje del generador c.c.,
 E_{FEM} es el voltaje inducido a través del devanado de armadura,
 R_A es la resistencia de armadura,
 I_O es la corriente de salida del generador c.c.

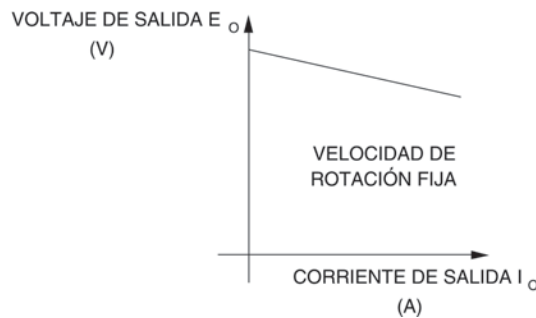


Figura 2-29. Característica voltaje en función de la corriente de un generador c.c. con excitación independiente (velocidad fija).

El generador c.c. con excitación independiente proporciona un uso flexible porque sus características se pueden cambiar variando la corriente de campo. Sin embargo, necesita una fuente de alimentación c.c. separada para excitar el electroimán de campo. Esto era un inconveniente en la época de los primeros generadores c.c. porque no se disponía normalmente de esas fuentes. En consecuencia, se desarrollaron los generadores c.c. que funcionan sin esa fuente de alimentación c.c.. Estos se llaman generadores c.c. autoexcitados.

En un generador c.c. autoexcitado, el electroimán de campo es un devanado en derivación conectado a la salida del generador (generador shunt) o una combinación de un devanado en derivación y otro en serie, ambos conectados a la salida del generador (generador compound). El voltaje y/o la corriente de salida del generador excitan el electroimán de campo. La disposición del electroimán de campo (shunt o compound) determina muchas de las características del generador.

La autoexcitación es posible gracias al magnetismo remanente de las piezas polares del estator. Cuando la armadura rota se induce un bajo voltaje en sus arrollamientos y una pequeña corriente circula en el devanado de campo en derivación. Si esta pequeña corriente de campo circula en el sentido apropiado, el magnetismo remanente se reforzará, incrementando el voltaje de armadura. De esta manera se produce un aumento rápido del voltaje. Si la corriente de campo circula en el sentido incorrecto, el magnetismo remanente se reducirá y el voltaje no aumentará. Para corregir esto último, se invierten las conexiones del devanado de campo en derivación.

Generadores CC con excitación independiente, shunt y compound

En un generador autoexcitado, el voltaje de salida después de aumentar podría resultar con polaridad opuesta a la requerida. Esto se puede corregir deteniendo el generador y ajustando la polaridad del magnetismo remanente. Para realizar este ajuste, se conecta una fuente c.c. al devanado de campo en derivación para hacer circular la corriente nominal en la dirección apropiada. Si se interrumpe de repente la circulación de esta corriente, se ajustará la polaridad de los polos magnéticos de dicho devanado.

La Figura 2-30 muestra la característica voltaje en función de la corriente para distintos tipos de generadores c.c.. Como se puede apreciar, la característica del generador c.c. con excitación independiente y del generador shunt son muy similares. La diferencia es que al aumentar la corriente de salida, el voltaje de salida del segundo decrece un poco más que la del primero. En ambos casos, cuando la corriente de salida crece, el voltaje de salida disminuye debido a que la caída de voltaje en la resistencia de armadura aumenta. En el generador shunt, al disminuir el voltaje de salida decrece el voltaje a través del devanado de campo en derivación y, en consecuencia, la corriente de campo también decrece. Esto provoca que el voltaje de salida disminuya un poco más.

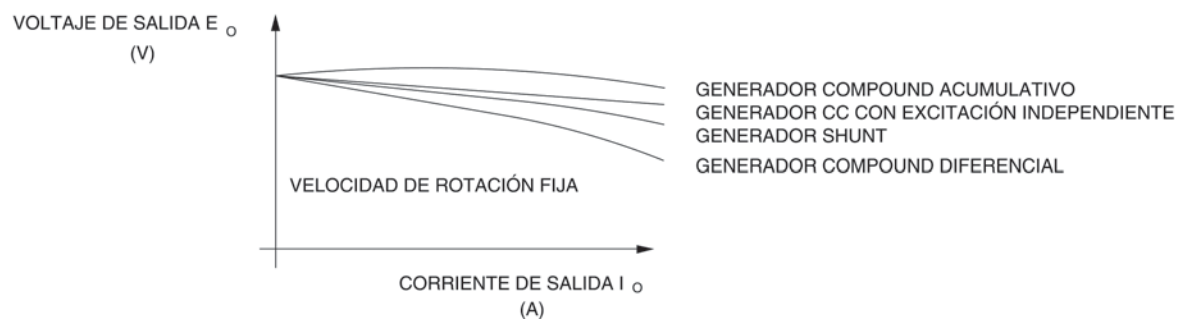


Figura 2-30. Característica voltaje en función de la corriente de diferentes generadores CC.

Cuando la corriente de salida varía, es posible compensar automáticamente la variación del voltaje de salida alterando el flujo magnético producido por el electroimán de campo. Los devanados de campo en derivación y en serie de un generador compound se pueden conectar de modo que el flujo magnético aumente cuando la corriente de salida crece. De esta manera, y como lo muestra la Figura 2-30, el voltaje de salida permanece casi constante y cambia muy poco cuando la corriente de salida aumenta. El resultado de este tipo de conexión es un generador compound acumulativo, porque los flujos magnéticos creados por los dos devanados de campo se adicionan entre sí. Para otras aplicaciones donde el voltaje de salida debe decrecer rápidamente cuando la corriente de salida aumenta, se pueden conectar los devanados en derivación y en serie para que sus flujos magnéticos se resten entre sí, resultando un generador compound diferencial.

Generadores CC con excitación independiente, shunt y compound

Resumen del proceso

En la primera parte del ejercicio, usted montará el equipo en el Puesto de trabajo, lo conectará como lo muestra la Figura 2-31 y realizará los ajustes apropiados en el módulo Motor de impulsión / Dinamómetro.

En la segunda parte, ajustará la corriente de campo de un generador c.c. con excitación independiente con el mismo valor que se utilizó en el Ejercicio 2-1. Cuando el generador no tenga ninguna carga eléctrica conectada a su salida, usted medirá los valores y trazará un gráfico del voltaje de salida E_o en función de la velocidad n . Luego calculará la pendiente de la relación voltaje en función de la velocidad y la comparará con la constante K_1 . Ésta se determinó en el Ejercicio 2-1 cuando el Motor/Generador CC funcionaba como motor c.c. con excitación independiente.

En la tercera parte del ejercicio, usted conectará una carga eléctrica a la salida del generador (montaje de la Figura 2-32). Cuando el generador c.c. con excitación independiente gire con velocidad fija, usted medirá los valores y trazará una curva de la corriente de salida I_o en función del par aplicado T . Luego calculará la pendiente de dicha curva y la comparará con la constante K_2 . Ésta se determinó en el Ejercicio 2-1 cuando el Motor/Generador CC funcionaba como motor c.c. con excitación independiente.

En la cuarta parte, variará la corriente de campo I_f del generador c.c. con excitación independiente y observará de qué manera resulta afectado el voltaje de salida.

En la quinta parte del ejercicio, usted utilizará los datos obtenidos en la tercera parte para trazar una curva del voltaje de salida en función de la corriente de salida, cuando el generador c.c. con excitación independiente gira con velocidad fija.

EQUIPO REQUERIDO

A fin de obtener la lista de los aparatos necesarios para este ejercicio, consulte la Tabla de utilización de los equipos del Apéndice C.

PROCEDIMIENTO



¡ADVERTENCIA!

Durante esta experiencia de laboratorio, usted estará en presencia de voltajes elevados. No realice ninguna conexión en los circuitos bajo tensión, salvo indicación contraria.

Montaje del equipo

- 1. Dentro del Puesto de trabajo EMS, instale los siguientes módulos: la Fuente de alimentación, el Motor de impulsión / Dinamómetro, el Motor/Generador CC, la Carga resistiva y la Interfaz para la adquisición de datos (DAI).

Generadores CC con excitación independiente, shunt y compound

Nota: Si usted está realizando el ejercicio empleando el sistema EMS, asegúrese de que las escobillas del Motor/Generador CC estén ajustadas en la zona neutra. Para hacerlo, conecte una fuente de alimentación c.a. (terminales 4 y N de la Fuente de alimentación) a la armadura del Motor/Generador CC (terminales 1 y 2) a través de la entrada CORRIENTE I1 del módulo Interfaz para la adquisición de datos. Conecte el devanado en derivación del Motor/Generador CC (terminales 5 y 6) a la entrada VOLTAJE E1 del módulo Interfaz para la adquisición de datos. Inicie la aplicación Aparatos de Medición y abra el archivo de configuración existente ACMOTOR1.DAI. Encienda la Fuente de alimentación y ajuste la perilla de control de voltaje para que en la armadura del Motor/Generador CC circule una corriente c.a. (indicada por el medidor I1), igual a la mitad del valor nominal de la corriente de armadura. Ajuste el nivel de regulación de las escobillas del Motor/Generador CC para que el voltaje a través del devanado en derivación (que aparece en el medidor E1) resulte mínimo. Apague la Fuente de alimentación, salga de la aplicación Aparatos de Medición y desconecte todos los cables.

Acople mecánicamente el Motor de impulsión / Dinamómetro al Motor/Generador CC empleando una correa dentada.

- 2. En la Fuente de alimentación, asegúrese de que el interruptor principal esté en la posición O (apagado) y que la perilla de control de voltaje se encuentre girada completamente hacia la izquierda. Asegúrese de que la Fuente de alimentación esté conectada a una fuente trifásica.

- 3. Asegúrese de que el cable del puerto USB de la computadora esté conectado a la DAI.

Conecte las entradas ALIMENTACIÓN BAJA POTENCIA de los módulos DAI y Motor de impulsión / Dinamómetro a la salida 24 V - CA de la Fuente de alimentación.

En la Fuente de alimentación, coloque el interruptor 24 V - CA en la posición I (encendido).

- 4. Inicie la aplicación Aparatos de Medición.

En la aplicación Aparatos de Medición, abra el archivo de configuración existente DCMOTOR1.DAI y luego seleccione ver disposición 1.

- 5. Monte el circuito del generador c.c. con excitación independiente de la Figura 2-31. Note que no hay ninguna carga eléctrica conectada a la salida del generador.

Generadores CC con excitación independiente, shunt y compound

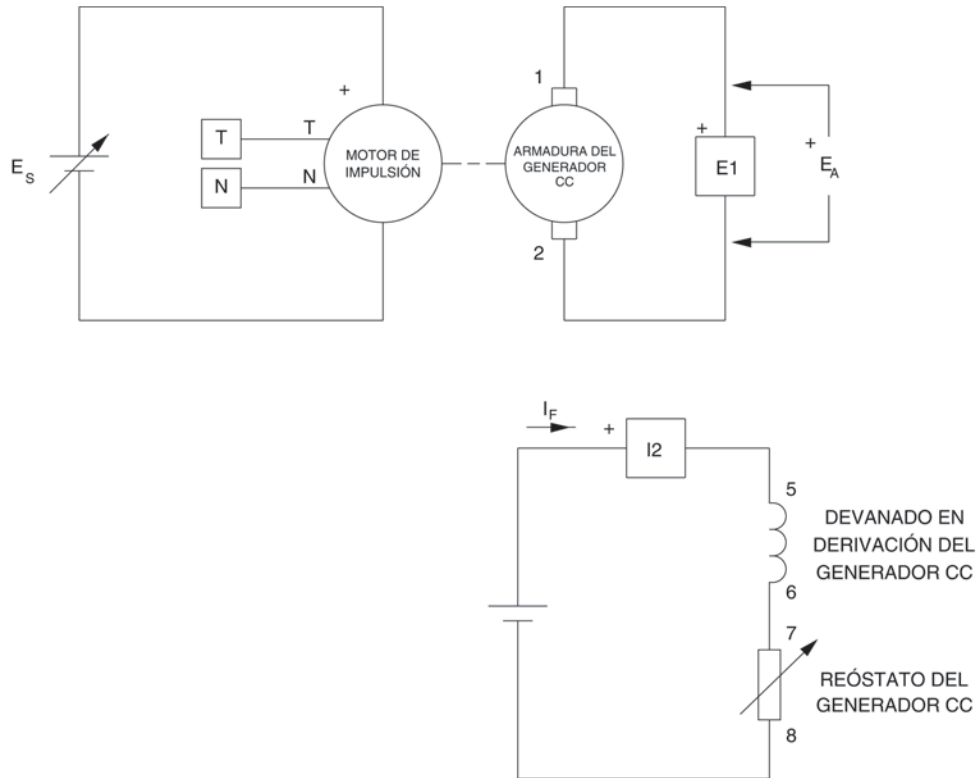


Figura 2-31. Generador CC con excitación independiente acoplado al Motor de impulsión (sin carga eléctrica).

- 6. Ajuste los controles del módulo Motor de impulsión / Dinamómetro de la siguiente forma:

Selector MODO MOTOR DE IMPUL. (M.I.)
 Selector VISUALIZADOR VELOCIDAD (N)

Nota: Si realiza el ejercicio empleando LVSIM®-EMS, usted podrá enfocar con el zoom el módulo Motor de impulsión / Dinamómetro. De esta manera puede ver en el panel frontal, las notas adicionales relativas a los controles antes de ajustarlos.

Característica voltaje de salida en función de la velocidad de un generador CC con excitación independiente

- 7. Encienda la Fuente de alimentación.

En el Motor/Generador CC, ajuste el REÓSTATO DE CAMPO para que la corriente de campo I_F , que indica el medidor I2 de la aplicación Aparatos de Medición, sea igual al valor dado en la siguiente tabla:

Generadores CC con excitación independiente, shunt y compound

VOLTAJE DE LÍNEA	CORRIENTE DE CAMPO I_F
V ca	mA
120	300
220	190
240	210

Tabla 2-4. Corriente de campo del generador CC con excitación independiente.

8. En la aplicación Aparatos de Medición, seleccione la función para corregir el par del medidor T. Ahora, dicho medidor indica el par que produce el generador c.c.. Este par se opone a la rotación. Su magnitud es igual a la del par aplicado al eje del generador c.c. pero con polaridad opuesta. Por esto, el par que indica el medidor T es negativo.

A partir de la aplicación Aparatos de Medición, registre en la Tabla de Datos el voltaje de salida E_o , la corriente de campo I_F , la velocidad n y el par T del generador c.c. (que aparecen en los medidores E1, I2, N y T, respectivamente).

En la Fuente de alimentación, ajuste la perilla de control de voltaje para aumentar la velocidad n del generador por etapas de 150 r/min, hasta alcanzar 1.500 r/min (150, 300, 450 r/min, etc.). Para cada ajuste de la velocidad, registre los valores en la Tabla de Datos.

9. Después de registrar todos los datos, gire la perilla de control de voltaje completamente hacia la izquierda y apague la Fuente de alimentación.

En la ventana Tabla de Datos, confirme que todos los datos fueron almacenados. Luego titule la tabla de datos DT231 e imprima dicha tabla.

Nota: Consulte el manual del usuario, que trata sobre los instrumentos basados en la computadora para EMS de Lab-Volt, para saber cómo editar, titular e imprimir una tabla de datos.

10. En la ventana Gráfico, realice los ajustes apropiados para lograr un gráfico del voltaje de salida del generador c.c. (obtenido del medidor E1), en función de la velocidad (obtenida del medidor N). Titule el gráfico G231, llame Velocidad del generador CC al eje X, nombre Voltaje de salida del generador CC con excitación independiente al eje Y e imprima el gráfico.

Nota: Consulte el manual del usuario, que trata sobre los instrumentos basados en la computadora para EMS de Lab-Volt, con el objeto de conocer cómo utilizar la ventana Gráfico de la aplicación Aparatos de Medición para obtener y titular un gráfico, ponerle nombre a sus ejes e imprimirlo.

Generadores CC con excitación independiente, shunt y compound

¿Encuentra usted que este gráfico confirma que un generador c.c. con excitación independiente es equivalente a un convertidor lineal velocidad-voltaje, donde una velocidad más alta produce un mayor voltaje de salida?

Sí No

11. Utilice los dos últimos puntos para calcular la pendiente de la relación obtenida en el gráfico G231. Los valores de estos puntos se encuentran en la tabla de datos DT231.

$$\text{PENDIENTE} = \frac{E_2 - E_1}{n_2 - n_1} = \frac{-}{-} = \frac{V}{r/\text{min}}$$

Compare la pendiente de la relación voltaje de salida en función de la velocidad con la constante K_1 obtenida en el Ejercicio 2-1.

En la ventana Tabla de Datos, borre los datos registrados.

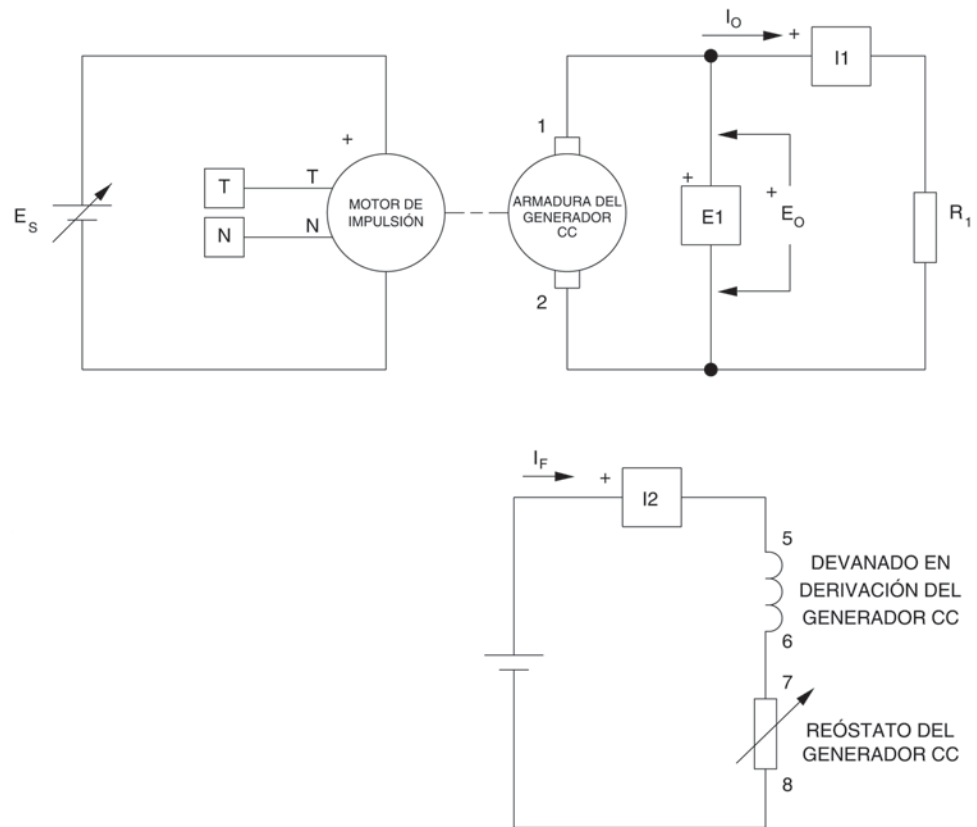
Característica corriente de salida en función del par de un generador CC con excitación independiente

12. Modifique las conexiones para poder conectar una resistencia de carga (R_1) a la salida del generador, como se muestra en el circuito de la Figura 2-32. Conecte las tres secciones del módulo Carga resistiva en paralelo para obtener el resistor R_1 .
13. Encienda la Fuente de alimentación.

En el Motor/Generador CC, reajuste un poco el REÓSTATO DE CAMPO para que la corriente de campo I_F , que indica el medidor I2 de la aplicación Aparatos de Medición, sea igual al valor dado en la Tabla 2-4 (si es necesario)

En la Fuente de alimentación, ajuste la perilla de control de voltaje para que el Motor de impulsión gire a la velocidad nominal del Motor/Generador CC.

Generadores CC con excitación independiente, shunt y compound



VOLTAJE DE LINEA (V ca)	R_1 (Ω)
120	∞
220	∞
240	∞

Figura 2-32. Generador CC con excitación independiente acoplado al Motor de impulsión (con una carga eléctrica).

- 14. A partir de la aplicación Aparatos de Medición, registre en la Tabla de Datos el voltaje de salida E_o , la corriente de salida I_o , la corriente de campo I_F , la velocidad n y el par T del generador c.c. (que aparecen en los medidores E1, I1, I2, N y T, respectivamente).

Modifique los ajustes del módulo Carga resistiva para disminuir por etapas el valor de la resistencia del resistor R_1 , como lo indica la Tabla 2-5. Para conocer la manera de obtener los diferentes valores de resistencia dados en dicha tabla, usted puede consultar el Apéndice B de este manual. Para cada valor de resistencia fijado, reajuste la perilla de control de voltaje de la Fuente de alimentación para que la velocidad del Motor de impulsión permanezca igual a la velocidad nominal del Motor/Generador CC. Luego registre los datos en la Tabla de Datos.

Generadores CC con excitación independiente, shunt y compound

Nota: Mientras se lleva a cabo esta etapa, el voltaje de salida del generador c.c. puede exceder el voltaje nominal del módulo Carga resistiva. Por lo tanto, se aconseja completar esta etapa dentro de un intervalo de 5 minutos o menos.

VOLTAJE DE LÍNEA	R ₁	R ₁	R ₁	R ₁	R ₁	R ₁	R ₁	R ₁
V ca	Ω	Ω	Ω	Ω	Ω	Ω	Ω	Ω
120	1.200	600	300	171	120	86	71	57
220	4.400	2.200	1.100	629	440	314	259	210
240	4.800	2.400	1.200	686	480	343	282	229

Tabla 2-5. Valores decrecientes de R₁ para cargar el generador CC.

15. Después de registrar todos los datos, gire la perilla de control de voltaje completamente hacia la izquierda y apague la Fuente de alimentación.

En la ventana Tabla de Datos, confirme que todos los datos fueron almacenados. Luego titule la tabla de datos DT232 e imprima dicha tabla.

16. En la ventana Gráfico, realice los ajustes apropiados para lograr un gráfico de la corriente de salida del generador c.c. (obtenida del medidor I1), en función del par (obtenido del medidor T). Titule el gráfico G232, llame Par aplicado al generador CC al eje X, nombre Corriente de salida del generador CC con excitación independiente al eje Y e imprima el gráfico.

Nota: Cuando la corriente de salida es nula, el par no es igual a cero porque se requiere cierto par para vencer la oposición a la rotación debida a la fricción en el generador c.c.

¿Encuentra usted que este gráfico confirma que un generador c.c. con excitación independiente es equivalente a un convertidor lineal par-corriente, donde un par más alto produce una mayor corriente de salida?

- Sí No

17. Utilice los dos últimos puntos para calcular la pendiente de la relación obtenida en el gráfico G232. Los valores de estos puntos se encuentran en la tabla de datos DT232.

$$\text{PENDIENTE} = \frac{I_2 - I_1}{T_2 - T_1} = \frac{-}{-} = \frac{A}{\text{N} \cdot \text{m} (\text{lbf} \cdot \text{plg})}$$

Generadores CC con excitación independiente, shunt y compound

Compare la pendiente de la relación corriente de salida en función del par con la constante K_2 obtenida en el Ejercicio 2-1.

Voltaje de salida en función de la corriente de campo de un generador CC con excitación independiente

18. En el módulo Carga resistiva, ajuste la resistencia del resistor R_1 con el valor de la siguiente tabla:

VOLTAJE DE LÍNEA	R_1
V ca	Ω
120	171
220	629
240	686

Tabla 2-6. Resistencia del resistor R_1 .

Encienda la Fuente de alimentación.

En el Motor/Generador CC, reajuste un poco el REÓSTATO DE CAMPO para que la corriente de campo I_F , que indica el medidor I2 de la aplicación Aparatos de Medición, sea igual al valor dado en la Tabla 2-4 (si es necesario)

En la Fuente de alimentación, ajuste la perilla de control de voltaje para que el Motor de impulsión gire a la velocidad nominal del Motor/Generador CC.

En los espacios en blanco de más abajo, anote el voltaje de salida E_O y la corriente de campo I_F , indicados por los medidores E1 e I2, respectivamente:

$$E_O = \text{_____ V} \quad (I_F = \text{_____ A})$$

19. En el Motor/Generador CC, gire lentamente la perilla REÓSTATO DE CAMPO completamente hacia la derecha para incrementar la corriente de campo I_F . Mientras realiza esto, observe el voltaje de salida E_O indicado por el medidor E1.

En los espacios en blanco de más abajo, anote el voltaje de salida E_O y la corriente de campo I_F :

$$E_O = \text{_____} \quad (I_F = \text{_____ A})$$

Generadores CC con excitación independiente, shunt y compound

En el Motor/Generador CC, ajuste la perilla REÓSTATO DE CAMPO en la posición media.

Explique qué sucede con el voltaje de salida E_o cuando se incrementa la corriente de campo I_f .

20. En el Motor/Generador CC, gire lentamente la perilla REÓSTATO DE CAMPO completamente hacia la izquierda para disminuir la corriente de campo I_f . Mientras realiza esto, observe el voltaje de salida E_o indicado por el medidor E1.

En los espacios en blanco de más abajo, anote el voltaje de salida E_o y la corriente de campo I_f :

$$E_o = \text{_____ V} \quad (I_f = \text{_____ A})$$

Explique qué sucede con el voltaje de salida E_o cuando se disminuye la corriente de campo I_f .

El generador c.c. con excitación independiente, ¿resulta equivalente a una fuente de alimentación c.c. con voltaje de salida variable?

Sí No

Gire la perilla de control de voltaje completamente hacia la izquierda y apague la Fuente de alimentación.

Característica voltaje en función de la corriente de un generador CC con excitación independiente funcionando con velocidad fija

21. En la ventana Gráfico, realice los ajustes apropiados para lograr un gráfico del voltaje de salida E_o del generador c.c. con excitación independiente (obtenido del medidor E1), en función de su corriente de salida I_o (obtenida del medidor I1). Titule el gráfico G232-1, llame Corriente de salida del generador CC con excitación independiente al eje X, nombre Voltaje de salida del generador CC con excitación independiente al eje Y e imprima el gráfico.

Explique cómo varía el voltaje de salida E_o cuando se incrementa la corriente de salida I_o .

Property of Festo Didactic
Sale and/or reproduction forbidden

Generadores CC con excitación independiente, shunt y compound

- 22. Coloque el interruptor 24 V - CA de la fuente en la posición O (apagado) y desconecte todos los cables.

EXPERIENCIAS ADICIONALES

Característica voltaje en función de la corriente de un generador shunt funcionando con velocidad fija

Usted puede lograr la característica voltaje de salida en función de la corriente de salida de un generador shunt y compararla con la obtenida para el generador c.c. con excitación independiente. Para hacerlo, asegúrese de que la Fuente de alimentación esté apagada y conecte los terminales 8 y N de dicha fuente con los terminales 5 y 6 del Motor/Generador CC. Encienda la Fuente de alimentación y luego apáguela. Esto permite ajustar la polaridad del magnetismo remanente. Monte el circuito del generador shunt de la Figura 2-33.

Asegúrese de que el selector MODO del Motor de impulsión / Dinamómetro se encuentre en la posición MOTOR DE IMPUL. (M.I.). Coloque la perilla REÓSTATO DE CAMPO en la posición media. Encienda la Fuente de alimentación y ajuste la perilla de control de voltaje para llevar la velocidad del Motor de impulsión a la velocidad nominal del Motor/Generador CC. Gire un poco la perilla REÓSTATO DE CAMPO del Motor/Generador CC para que la corriente de campo I_f resulte igual al valor indicado en la Tabla 2-4. Borre los datos registrados en la tabla de datos. Asegúrese de que la función para corregir el par del medidor T de la aplicación Aparatos de Medición se encuentre seleccionada. Consulte las etapas 14, 15 y 21 de este ejercicio para registrar los datos necesarios y obtener el gráfico. Titule la tabla de datos DT233 y el gráfico G233. Compare la característica voltaje en función de la corriente del generador shunt (gráfico G233) con la del generador c.c. con excitación independiente (gráfico G232-1).

Generadores CC con excitación independiente, shunt y compound

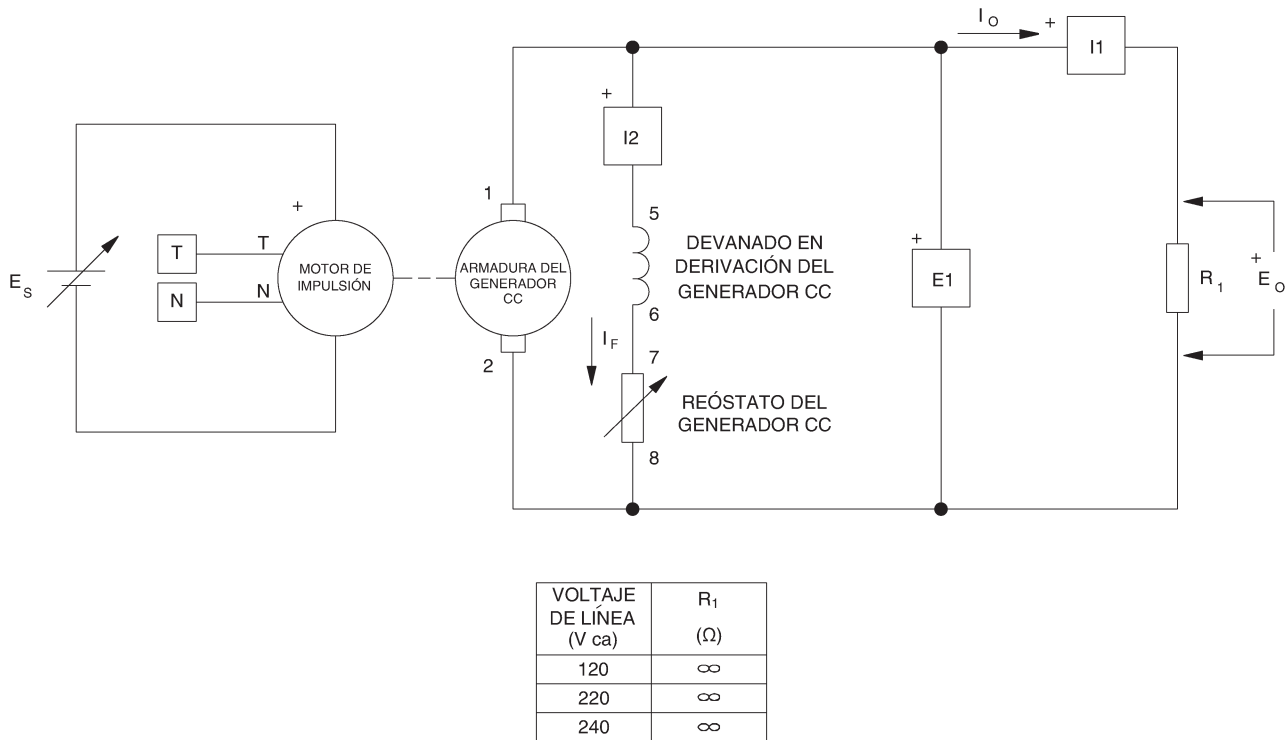


Figura 2-33. Generador shunt acoplado al Motor de impulsión (con una carga eléctrica).

Nota: El voltaje de salida de un generador c.c. shunt disminuye rápidamente cuando la corriente de salida aumenta. Esto se debe a que la resistencia de armadura del Motor/Generador CC es bastante grande y a otro fenómeno que se llama reacción de armadura. Esto último se explicará en la próxima unidad de este manual.

Característica voltaje en función de la corriente de un generador compound acumulativo funcionando con velocidad fija

Usted puede lograr la característica voltaje de salida en función de la corriente de salida de un generador compound acumulativo y compararla con la obtenida para el generador c.c. con excitación independiente. Para lograrlo, siga los mismos pasos efectuados para obtener la característica voltaje en función de la corriente de un generador shunt y utilice el circuito del generador compound acumulativo de la Figura 2-34. Titule la tabla de datos DT234 y el gráfico G234. Compare la característica voltaje en función de la corriente del generador compound acumulativo (gráfico G234) con la del generador c.c. con excitación independiente (gráfico G232-1) y con la del generador shunt (gráfico G233).

Generadores CC con excitación independiente, shunt y compound

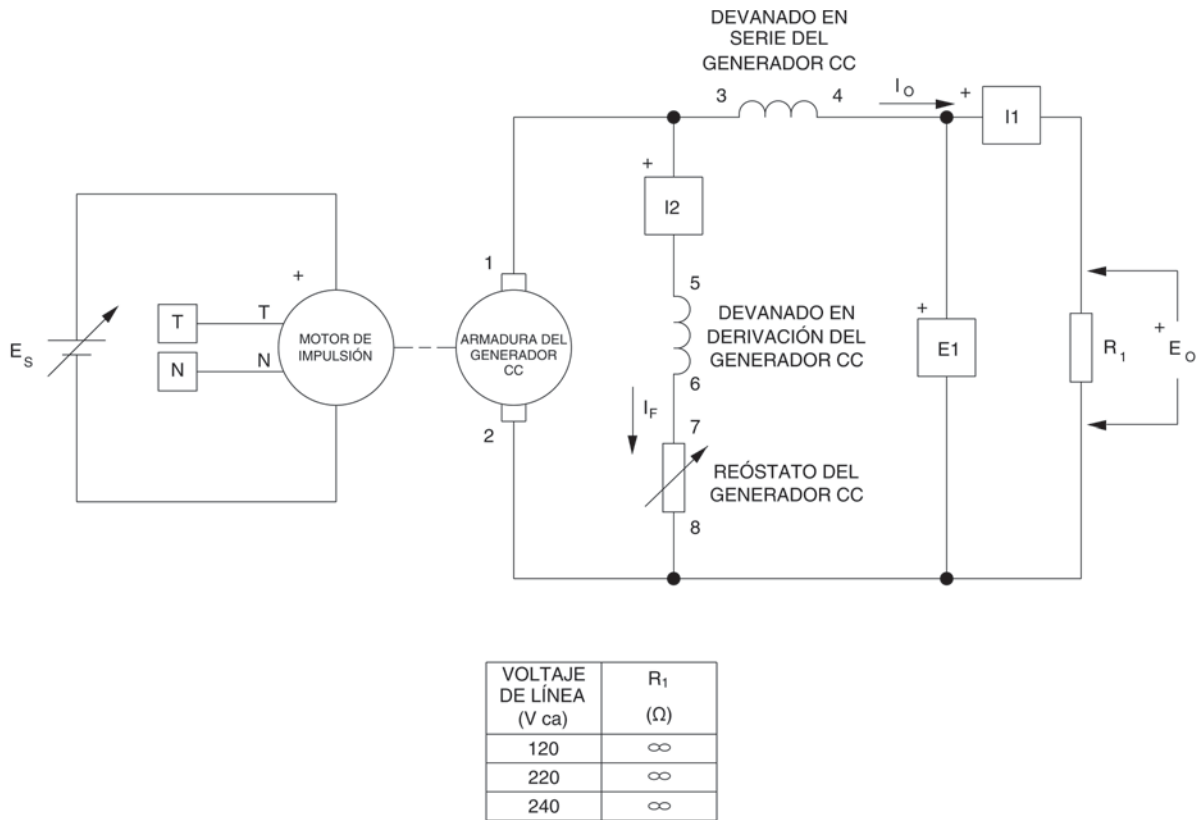


Figura 2-34. Generador compound acumulativo acoplado al Motor de impulsión (con una carga eléctrica).

Característica voltaje en función de la corriente de un generador compound diferencial funcionando con velocidad fija

Usted puede lograr la característica voltaje de salida en función de la corriente de salida de un generador compound diferencial y compararla con la obtenida para un generador c.c. con excitación independiente. Para lograrlo, siga los mismos pasos efectuados para obtener la característica voltaje en función de la corriente de un generador shunt y utilice el circuito del generador compound diferencial de la Figura 2-35. Titule la tabla de datos DT235 y el gráfico G235. Compare la característica voltaje en función de la corriente del generador compound diferencial (gráfico G235) con la obtenida para los otros tipos de generadores c.c. (gráficos G232-1, G233 y G234).

Generadores CC con excitación independiente, shunt y compound

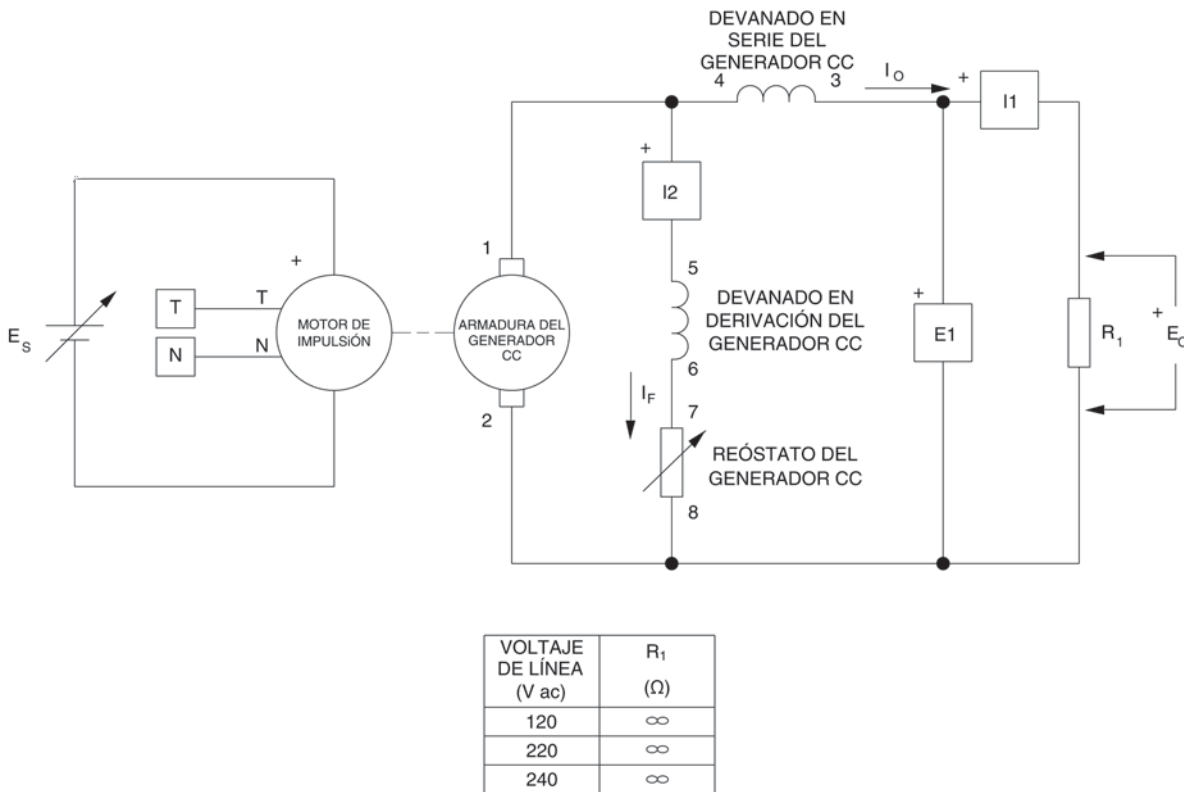


Figura 2-35. Generador compound diferencial acoplado al Motor de impulsión (con una carga eléctrica).

CONCLUSIÓN

En este ejercicio, usted ha trazado los gráficos de las principales características de funcionamiento de un generador c.c. con excitación independiente. Ha observado que el voltaje de salida crece linealmente con la velocidad y que la corriente de salida aumenta en forma lineal con el par de entrada. Ha podido constatar que la pendiente de la característica voltaje de salida en función de la velocidad es igual a la recíproca de la constante K_1 y que la pendiente de la característica corriente de salida en función del par es igual a la recíproca de la constante K_2 . Asimismo, usted ha visto que se pueden variar las constantes K_1 y K_2 cambiando la corriente de campo y que esto permite variar el voltaje de salida. Por último, ha observado que dicho voltaje disminuye cuando la corriente de salida aumenta.

Si ha realizado las experiencias adicionales, usted ha trazado el gráfico de la característica voltaje en función de la corriente para los generadores shunt, compound acumulativo y compound diferencial. Ha comparado esas características y ha podido observar que cuando la corriente de salida aumenta, el voltaje de salida de un generador shunt disminuye más rápidamente que el de un generador c.c. con excitación independiente. También, ha constatado que el voltaje de salida de un generador compound acumulativo varía muy poco cuando cambia la corriente de salida. Por último, usted ha visto que cuando la corriente de salida aumenta, el

Generadores CC con excitación independiente, shunt y compound

voltaje de salida de un generador compound diferencial disminuye más rápidamente que el de los generadores con excitación independiente y shunt.

PREGUNTAS DE REVISIÓN

1. ¿Qué efecto tiene la disminución de la corriente de campo sobre el voltaje de salida de un generador c.c. con excitación independiente que funciona con velocidad fija?
 - a. El voltaje de salida aumenta.
 - b. El voltaje de salida disminuye.
 - c. El voltaje de salida oscila alrededor de su valor original.
 - d. La corriente de campo no tiene ningún efecto sobre el voltaje de salida.
2. ¿Qué efecto tiene el aumento de la corriente de salida sobre el par de entrada de un generador c.c. con excitación independiente?
 - a. El par aumenta.
 - b. El par disminuye.
 - c. El par oscila alrededor de su valor original.
 - d. La corriente de salida no tiene ningún efecto sobre el par.
3. ¿Cuál es la principal característica de un generador compound acumulativo?
 - a. El voltaje de salida se vuelve inestable cuando la corriente de salida disminuye.
 - b. El voltaje de salida disminuye cuando la corriente de salida aumenta.
 - c. El voltaje de salida aumenta cuando la corriente de salida aumenta.
 - d. El voltaje de salida varía muy poco cuando la corriente de salida varía.
4. ¿Cuál es la principal característica de un generador compound diferencial?
 - a. El voltaje de salida se vuelve inestable cuando la corriente de salida disminuye.
 - b. El voltaje de salida disminuye bastante rápido cuando la corriente de la carga a la salida aumenta.
 - c. El voltaje de salida aumenta cuando la corriente de salida aumenta.
 - d. El voltaje de salida es independiente de la corriente de salida.
5. ¿Qué sucede cuando se aumenta la corriente de campo de un generador c.c. con excitación independiente y se mantiene su velocidad constante?
 - a. La corriente de salida disminuye.
 - b. El voltaje de salida aumenta.
 - c. El voltaje de salida disminuye.
 - d. El voltaje de salida es independiente de la corriente de campo.

Property of Festo Didactic
Sale and/or reproduction forbidden

Examen de la unidad

1. El rotor, o armadura, de un motor c.c. consiste en
 - a. un hierro cilíndrico y arrollamientos.
 - b. un hierro cilíndrico, arrollamientos y escobillas.
 - c. un hierro cilíndrico, arrollamientos y un colector.
 - d. un hierro cilíndrico, arrollamientos, un colector y una fuente c.c.

2. El principio básico de funcionamiento de un motor c.c. es
 - a. la creación de un electroimán.
 - b. la creación de un electroimán giratorio en el interior de la armadura.
 - c. La creación de un electroimán fijo en el interior de la armadura.
 - d. la creación de un electroimán giratorio en el estator.

3. La velocidad n de un motor c.c. con excitación independiente es igual a:
 - a. $K_2 \times E_{CFEM}$.
 - b. $K_1 \times I_A$.
 - c. $K_1 \times E_{CFEM} \times I_A$.
 - d. $K_1 \times E_{CFEM}$.

4. La resistencia de armadura R_A y las constantes K_1 y K_2 de un motor c.c. con excitación independiente son $0,2 \Omega$, 8 r/min/V y $0,8 \text{ N}\cdot\text{m/A}$ ($7,08 \text{ lbf}\cdot\text{plg/A}$), respectivamente. ¿Cuáles son la velocidad n y el par T de este motor, sabiendo que el voltaje de armadura E_A y la corriente I_A son 300 V y 100 A , respectivamente?
 - a. $n = 2.400 \text{ r/min}$, $T = 80 \text{ N}\cdot\text{m}$ ($708 \text{ lbf}\cdot\text{plg}$).
 - b. $n = 2.240 \text{ r/min}$, $T = 800 \text{ N}\cdot\text{m}$ ($7.080 \text{ lbf}\cdot\text{plg}$).
 - c. $n = 2.240 \text{ r/min}$, $T = 80 \text{ N}\cdot\text{m}$ ($708 \text{ lbf}\cdot\text{plg}$).
 - d. $n = 2.400 \text{ r/min}$, $T = 240 \text{ N}\cdot\text{m}$ ($2.124 \text{ lbf}\cdot\text{plg}$).

5. Se varía la corriente de campo de un motor c.c. con excitación independiente que funciona con un voltaje de armadura y una carga fijos. Esto provoca un aumento de la velocidad. Por lo tanto, la corriente de campo
 - a. ha sido disminuida.
 - b. ha sido aumentada.
 - c. Esto no es posible porque la velocidad es independiente de la corriente de campo.
 - d. Ninguna de las anteriores.

6. Cuando se aumenta la corriente de campo de un motor c.c. con excitación independiente,
 - a. las constantes K_1 y K_2 disminuyen.
 - b. la constante K_1 disminuye y la constante K_2 aumenta.
 - c. la constante K_1 aumenta y la constante K_2 disminuye.
 - d. las constantes K_1 y K_2 aumentan.

Examen de la unidad (cont.)

7. La velocidad de un motor c.c. con excitación independiente
- aumenta linealmente cuando el par aumenta.
 - disminuye linealmente cuando el par aumenta.
 - permanece constante cuando el par aumenta.
 - disminuye rápidamente y de forma no lineal cuando el par aumenta.
8. En un motor serie, el electroimán de campo consiste en
- un arrollamiento conectado en paralelo con la armadura.
 - un arrollamiento conectado en paralelo con la armadura y un segundo arrollamiento conectado en serie con la armadura.
 - un arrollamiento conectado en serie con la armadura
 - un arrollamiento conectado en serie con una fuente de alimentación c.c. separada.
9. El voltaje inducido (E_{FEM}) en un generador con excitación independiente, que rota a una velocidad fija de 1.600 r/min, es 600 V. Esto hace circular una corriente de 400 A en la carga eléctrica conectada a dicho generador. ¿Cuál es el voltaje de salida E_o del generador sabiendo que su resistencia de armadura es 0,15 Ω ?
- $E_o = 360$ V.
 - $E_o = 540$ V.
 - $E_o = 600$ V.
 - $E_o = 200$ V.
10. El voltaje de salida E_o de un generador compound acumulativo
- aumenta linealmente cuando la corriente de salida I_o crece.
 - disminuye linealmente cuando la corriente de salida I_o aumenta.
 - varía muy poco cuando la corriente de salida I_o aumenta.
 - disminuye rápidamente y de forma no lineal cuando la corriente de salida I_o aumenta.

Características especiales de los motores CC

OBJETIVO DE LA UNIDAD

Después de completar esta unidad, usted será capaz de demostrar y explicar algunas de las características especiales de funcionamiento de los motores c.c.

FUNDAMENTOS

En la Unidad 2 de este manual, usted ha observado las características principales de funcionamiento de un motor c.c. con excitación independiente. Éste se puede considerar como un convertidor lineal voltaje-velocidad y como un convertidor lineal corriente-par. También ha observado que el motor es un convertidor reversible capaz de transformar potencia eléctrica en potencia mecánica y viceversa.

Sin embargo, el funcionamiento de un motor c.c. deja de ser lineal cuando la corriente de campo, o la corriente de armadura, exceden su valor nominal. En las máquinas c.c., cuando la corriente de campo es muy alta se produce el fenómeno de saturación en el hierro. En consecuencia, el flujo del campo magnético fijo de dicha máquina ya no aumenta proporcionalmente a la corriente de campo. Cuando la corriente de armadura es muy alta, aparece un fenómeno llamado reacción de armadura. Ésta provoca la modificación del flujo del campo magnético fijo de las máquinas c.c. y, por lo tanto, cambia la característica par en función de la corriente de armadura. La reacción de armadura también causa la reducción del voltaje inducido (E_{CFEM} o E_{FEM} , dependiendo de si la máquina funciona como motor o como generador).

En la Unidad 2 de este manual, se ha visto el funcionamiento de los motores c.c. shunt y serie conectados a una fuente de alimentación c.c.. Estos dos motores también pueden funcionar a partir de una fuente c.a., pero con menor rendimiento. En esta unidad, usted observará que si al motor serie se le agrega un devanado de compensación disposición, logrará un rendimiento aceptable cuando funcione conectado a una fuente de alimentación c.a.. Este tipo de motor serie se llama motor universal.

Property of Festo Didactic
Sale and/or reproduction forbidden

Reacción de armadura y efecto de saturación

OBJETIVO DEL EJERCICIO

Después de completar este ejercicio, usted será capaz de demostrar algunos de los efectos de la reacción de armadura y de la saturación en las máquinas c.c., empleando el módulo Motor/Generador CC.

PRESENTACIÓN

Reacción de armadura

Antes, usted vio que la velocidad de un motor o generador c.c. es proporcional al voltaje de armadura E_A y que el par es proporcional a la corriente de armadura I_A . No obstante, estas relaciones ya no se aplican cuando la corriente de armadura I_A aumenta considerablemente y supera su valor nominal. Esto se debe a que el campo magnético producido por la armadura comienza a afectar negativamente el campo magnético producido por el electroimán de campo. El efecto de la reacción de armadura sobre el voltaje de salida de un generador c.c. se ilustra en la Figura 3-1.

Como lo muestra la Figura 3-1 (a), cuando la corriente de armadura I_A es igual a cero, el flujo ϕ del generador c.c. es horizontal, el colector rectifica perfectamente el voltaje inducido en el arrollamiento de armadura y la salida de voltaje es máxima. Sin embargo, cuando la corriente de armadura I_A no es igual a cero, los campos magnéticos producidos por la armadura y el electroimán de campo se suman vectorialmente. Como lo muestra la Figura 3-1 (b), el flujo magnético resultante, a partir de la interacción de ambos campos magnéticos, ya no es horizontal y el voltaje inducido está retrasado. Dado que los instantes de conmutación no cambiaron, el valor promedio del voltaje rectificado (voltaje de salida) está reducido. Además de obtenerse un menor voltaje de salida, la conmutación se produce en el instante en que el voltaje inducido no es cero. Como consecuencia, se producen chispas entre las escobillas y el colector y esto provoca un deterioro acelerado de ambos. Otro problema que crea la reacción de armadura es una disminución del par magnético cuando la corriente de armadura I_A aumenta.

Reacción de armadura y efecto de saturación

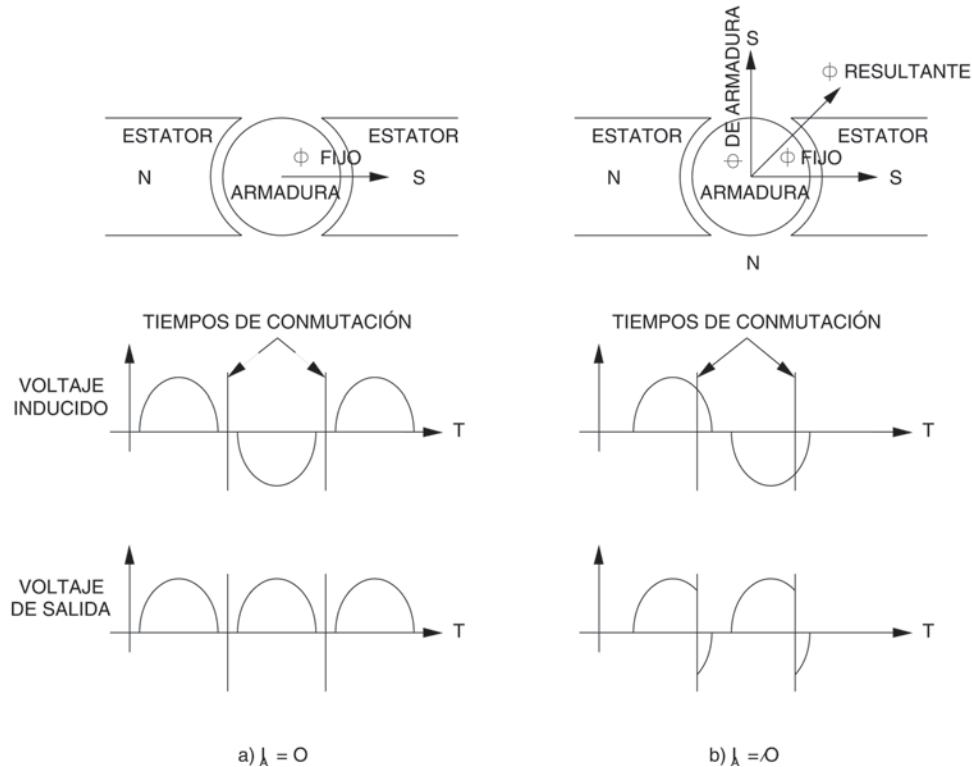


Figura 3-1. Efecto de la reacción de armadura sobre el voltaje de salida.

La Figura 3-2 (a) muestra el efecto de la reacción de armadura sobre la relación voltaje de salida en función de la corriente de salida para un generador c.c. con excitación independiente. La línea punteada corresponde a la relación voltaje en función de la corriente para un generador c.c. ideal (sin reacción de armadura, es decir, $E_o = E_{FEM} - R_A \times I_o$). La otra curva es el voltaje real en función de la corriente para el mismo generador, teniendo en cuenta la reacción de armadura. Como se puede apreciar, ésta causa una disminución adicional del voltaje de salida. A medida que la corriente de salida aumenta, esta disminución adicional se hace más evidente.

La Figura 3-2 (b) muestra el efecto de la reacción de armadura sobre la relación par en función de la corriente de una máquina c.c. con excitación independiente. La línea punteada representa la relación ideal (lineal) par en función de la corriente sin considerar la reacción de armadura. Si se tiene en cuenta, se obtendrá la otra curva, que representa el par real en función de la corriente. Como se puede apreciar, la reacción de armadura hace que el par cese de aumentar linealmente con la corriente (I_A o I_o , dependiendo de si la máquina c.c. funciona como motor o generador).

Reacción de armadura y efecto de saturación

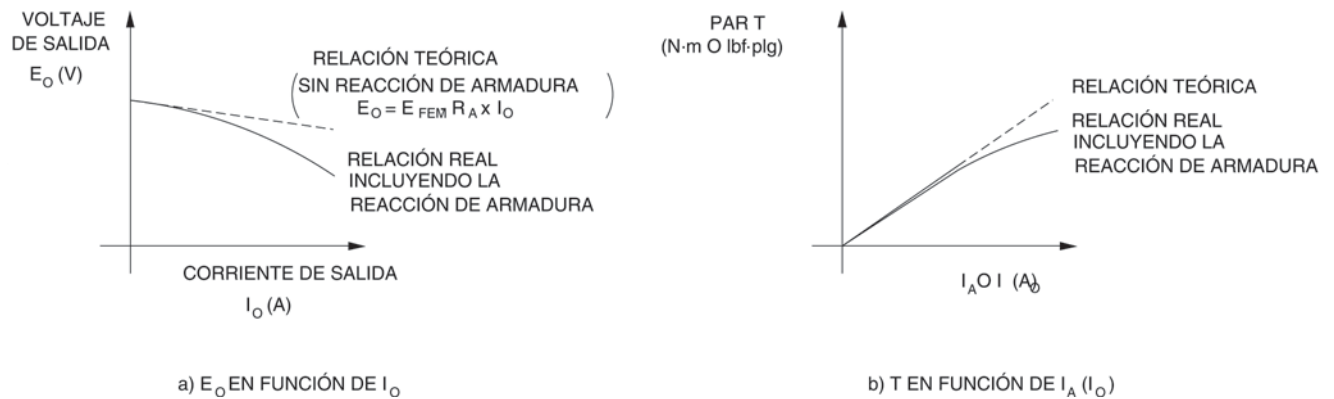


Figura 3-2. Efectos de la reacción de armadura.

La consecuencia más importante de la reacción de armadura es el rápido deterioro de las escobillas y colector a causa de las chispas. En las pequeñas máquinas c.c. se puede mejorar la conmutación desplazando la posición de las escobillas, pero esta solución se aplica solamente al punto exacto de funcionamiento para el que se ajustaron dichas escobillas. Éstas se deben ajustar cuando se desea cambiar el sentido de rotación de la máquina o hacerla operar como generador. Para mejorar la conmutación, los grandes motores incluyen arrollamientos adicionales, llamados devanados de conmutación, a través de los cuales circula la corriente de armadura. A estos devanados se los sitúa físicamente con el fin de crear un campo magnético y que éste provoque un débil voltaje inducido en las bobinas de la armadura durante la conmutación. De esta forma se asegura una conmutación apropiada, independientemente de la corriente de armadura, el sentido de rotación y el tipo de operación de la máquina (motor o generador).

También se puede mejorar la conmutación empleando un motor c.c. con imán permanente, dado que estos casi no presentan reacción de armadura para valores hasta cinco veces superiores a la corriente nominal de armadura. Lo anterior se debe a que el imán permanente puede crear un campo magnético muy potente y prácticamente exento de la influencia de otra fuente magnética. En consecuencia, el campo magnético producido por la armadura tiene un efecto muy pequeño sobre el campo magnético global de la máquina.

Otro elemento que tiene influencia en la conmutación es la inductancia L_A del arrollamiento de armadura. Cuando la inductancia de armadura es muy grande, la conmutación resulta difícil porque no se puede detener e invertir en forma instantánea el flujo de corriente en los inductores que poseen una inductancia elevada. Los motores c.c. con imán permanente tienen la particularidad de poseer una pequeña inductancia de armadura, lo que asegura una mejor conmutación. Por esta razón las características de los motores c.c. con imán permanente superan aquéllas de los motores c.c. con excitación independiente, serie y shunt. Sin embargo, no es posible construir motores c.c. con imán permanente de gran tamaño.

Reacción de armadura y efecto de saturación

Efecto de saturación

Como se vio precedentemente, la corriente de campo I_F de un motor c.c. se puede variar para modificar sus características de funcionamiento. Por ejemplo, cuando I_F disminuye la velocidad aumenta, aunque el voltaje de armadura permanezca fijo. No obstante, para una corriente de armadura determinada el par desarrollado por el motor disminuye. Como resultado, la potencia de salida del motor queda igual porque dicha potencia es proporcional al producto entre la velocidad y el par.

Muchas veces se desea tener un motor que produzca un par máximo a baja velocidad. Para lograrlo, se debe aumentar la fuerza del electroimán de campo (aumentar la corriente de campo I_F) así como la fuerza del imán giratorio de la armadura (incrementar la corriente de armadura I_A). No obstante, se debe limitar la corriente de armadura para evitar un sobrecalentamiento y es necesario restringir la corriente de campo para prevenir la saturación. Cuando se empieza a incrementar esta última corriente, la constante K_2 crece proporcionalmente. Sin embargo, una vez que la corriente de campo supera cierto valor, el hierro de la máquina comienza a saturarse. Como resultado, la fuerza del electroimán de campo ya no aumenta de manera proporcional a dicha corriente. La Figura 3-3 ilustra cómo el par producido por un motor c.c. aumenta cuando la corriente de campo I_F crece, mientras la corriente de armadura I_A permanece en un valor fijo.

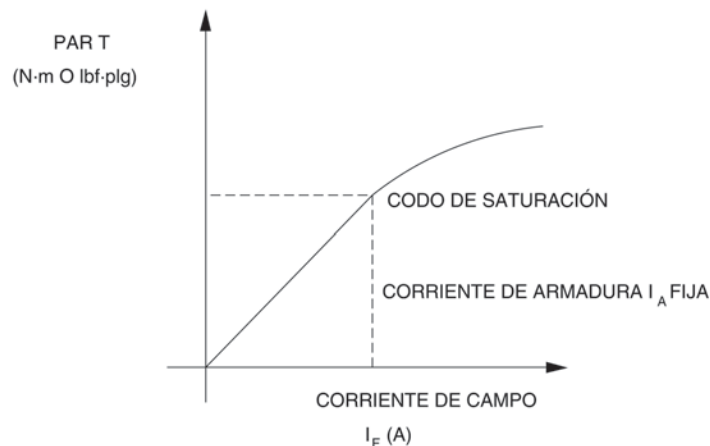


Figura 3-3. Efecto de saturación sobre el par de un motor CC.

Como se puede apreciar, la curva par T en función de la corriente de campo I_F se aplatana para los valores más altos de I_F . El incremento suplementario del par, para un aumento adicional de la corriente de campo, se vuelve cada vez más pequeño una vez que se excede el codo de la curva de saturación. Valores más altos de la corriente de campo, también producen mayor calentamiento del motor. Generalmente, el valor nominal de la corriente de campo se selecciona justo al comienzo del codo de la curva de saturación para obtener el mayor par con la menor corriente de campo posible.

Esta misma característica se puede visualizar empleando un motor c.c. como generador porque, a una velocidad dada, cuanto más fuerte es el electroimán de campo, más altos serán los voltajes inducido E_{FE} y de salida E_o . La Figura 3-4

Reacción de armadura y efecto de saturación

muestra la relación entre el voltaje de salida E_O y la corriente de campo I_F , para una velocidad determinada.

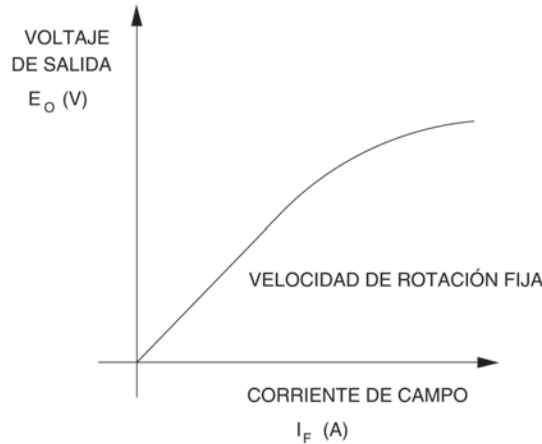


Figura 3-4. Efecto de la saturación sobre el voltaje de salida de un generador CC.

Resumen del proceso

En la primera parte de este ejercicio, usted realizará los cálculos con los datos obtenidos en los Ejercicios 2-1 y 2-3. Utilizará los resultados de esos cálculos para trazar, sobre el gráfico G232-1, la relación voltaje teórico de salida en función de la corriente de salida del generador c.c. con excitación independiente empleado en el Ejercicio 2-3. Esto permitirá ilustrar el efecto de reacción de armadura sobre el voltaje de salida de un generador c.c.

En la segunda parte, montará el equipo en el Puesto de trabajo, lo conectará como lo muestra la Figura 3-5 y realizará los ajustes apropiados en el módulo Motor de impulsión / Dinamómetro.

En la tercera parte del ejercicio, usted ajustará la corriente de campo de un generador c.c. con excitación independiente. Luego, incrementará su corriente de salida desde cero hasta dos veces su valor nominal, con el fin de obtener los valores necesarios para trazar el gráfico del par aplicado al generador c.c. en función de la corriente de salida I_O . Esto le permitirá demostrar el efecto de reacción de armadura sobre la relación par en función de la corriente de una máquina c.c.

En la cuarta parte, conectará el equipamiento como lo muestra la Figura 3-6. Luego incrementará la corriente de campo de un motor c.c. con excitación independiente, de cero hasta aproximadamente 175% de su valor nominal, mientras mantiene una corriente fija de armadura. De esta manera obtendrá los datos necesarios con el fin de trazar un gráfico par del motor en función de la corriente de campo I_F . Esto le permitirá demostrar el efecto de saturación en las máquinas c.c.

Reacción de armadura y efecto de saturación

EQUIPO REQUERIDO

A fin de obtener la lista de los aparatos necesarios para este ejercicio, consulte la Tabla de utilización de los equipos del Apéndice C.

PROCEDIMIENTO

¡ADVERTENCIA!



Durante esta experiencia de laboratorio, usted estará en presencia de voltajes elevados. No realice ninguna conexión en los circuitos bajo tensión, salvo indicación contraria.

Efecto de la reacción de armadura sobre el voltaje de salida de un generador CC.

1. En el espacio en blanco de más abajo, anote el valor de la resistencia de armadura del módulo Motor/Generador CC, medido en el Ejercicio 2-1.

$$R_A = \text{_____ } \Omega$$

2. Consulte el gráfico G232-1 obtenido en el Ejercicio 2-3. Este gráfico muestra la relación voltaje de salida en función de la corriente de salida de un generador c.c. con excitación independiente, funcionando con velocidad fija. En el espacio en blanco de más abajo, anote el voltaje de salida en vacío (obtenido cuando $I_o = 0$ A y registrado en la tabla de datos DT232). Dicho voltaje es igual al voltaje inducido a través del devanado de armadura del generador c.c. (E_{FEM}).

$$E_{FEM} = \text{_____ } V$$

3. Calcule el voltaje de salida E_o del generador c.c. para cada una de las corrientes de salida indicadas en la Tabla 3-1, empleando la siguiente ecuación:

$$E_o = E_{FEM} - R_A \times I_o$$

VOLTAJE DE LÍNEA	CORRIENTE DE SALIDA I_o	CORRIENTE DE SALIDA I_o	CORRIENTE DE SALIDA I_o	CORRIENTE DE SALIDA I_o
V ca	A	A	A	A
120	0,5	1,0	1,5	2,0
220	0,25	0,5	0,75	1,0
240	0,25	0,5	0,75	1,0

Tabla 3-1. Corrientes de salida del generador CC.

Reacción de armadura y efecto de saturación

Cuando I_o es igual a ____ A, $E_o =$ ____ V

Cuando I_o es igual a ____ A, $E_o =$ ____ V

Cuando I_o es igual a ____ A, $E_o =$ ____ V

Cuando I_o es igual a ____ A, $E_o =$ ____ V

4. Utilice los voltajes y corrientes de salida obtenidos en la etapa anterior para trazar en el gráfico G232-1, la relación voltaje teórico de salida en función de la corriente de salida de un generador c.c. con excitación independiente.

Compare las relaciones teórica y actual del voltaje en función de la corriente, trazadas en el gráfico G232-1. ¿Esto demuestra que la reacción de armadura causa una disminución adicional del voltaje de salida cuando la corriente de salida aumenta?

Sí No

Montaje del equipo

5. Dentro del Puesto de trabajo EMS, instale los siguientes módulos: la Fuente de alimentación, el Motor de impulsión / Dinamómetro, el Motor/Generador CC y la Interfaz para la adquisición de datos (DAI).

Nota: Si usted está realizando el ejercicio empleando el sistema EMS, asegúrese de que las escobillas del Motor/Generador CC estén ajustadas en la zona neutra. Para hacerlo, conecte una fuente de alimentación c.a. (terminales 4 y N de la Fuente de alimentación) a la armadura del Motor/Generador CC (terminales 1 y 2) a través de la entrada CORRIENTE I1 del módulo Interfaz para la adquisición de datos. Conecte el devanado en derivación del Motor/Generador CC (terminales 5 y 6) a la entrada VOLTAJE E1 del módulo Interfaz para la adquisición de datos. Inicie la aplicación Aparatos de Medición y abra el archivo de configuración existente ACMOTOR1.DAI. Encienda la Fuente de alimentación y ajuste la perilla de control de voltaje para que en la armadura del Motor/Generador CC circule una corriente c.a. (indicada por el medidor I1), igual a la mitad del valor nominal de la corriente de armadura. Ajuste el nivel de regulación de las escobillas del Motor/Generador CC para que el voltaje a través del devanado en derivación (que aparece en el medidor E1) resulte mínimo. Apague la Fuente de alimentación, salga de la aplicación Aparatos de Medición y desconecte todos los cables.

Acople mecánicamente el Motor de impulsión / Dinamómetro al Motor/Generador CC empleando una correa dentada.

6. En la Fuente de alimentación, asegúrese de que el interruptor principal esté en la posición O (apagado) y que la perilla de control de voltaje se encuentre girada completamente hacia la izquierda. Asegúrese de que la Fuente de alimentación esté conectada a una fuente trifásica.

Property of Festo Didactic

Sale and/or reproduction forbidden

Reacción de armadura y efecto de saturación

- 7. Asegúrese de que el cable del puerto USB de la computadora esté conectado al módulo DAI.

Conecte las entradas ALIMENTACIÓN BAJA POTENCIA de los módulos DAI y Motor de impulsión / Dinamómetro a la salida 24 V - CA de la Fuente de alimentación.

En la Fuente de alimentación, coloque el interruptor 24 V - CA en la posición I (encendido).

- 8. Inicie la aplicación Aparatos de Medición.

Dentro de la aplicación Aparatos de Medición, abra el archivo de configuración existente DCMOTOR1.DAI y luego seleccione ver disposición 1.

- 9. Monte el circuito del generador c.c. con excitación independiente que muestra la Figura 3-5.

- 10. Ajuste los controles del módulo Motor de impulsión / Dinamómetro de la siguiente forma:

Selector MODO MOTOR DE IMPUL. (M.I.)
Selector VISUALIZADOR VELOCIDAD (N)

Nota: Si realiza el ejercicio empleando LVSIM[®]-EMS, usted podrá enfocar con el zoom el módulo Motor de impulsión / Dinamómetro. De esta manera puede ver en el panel frontal, las notas adicionales relativas a los controles antes de ajustarlos.

Reacción de armadura y efecto de saturación

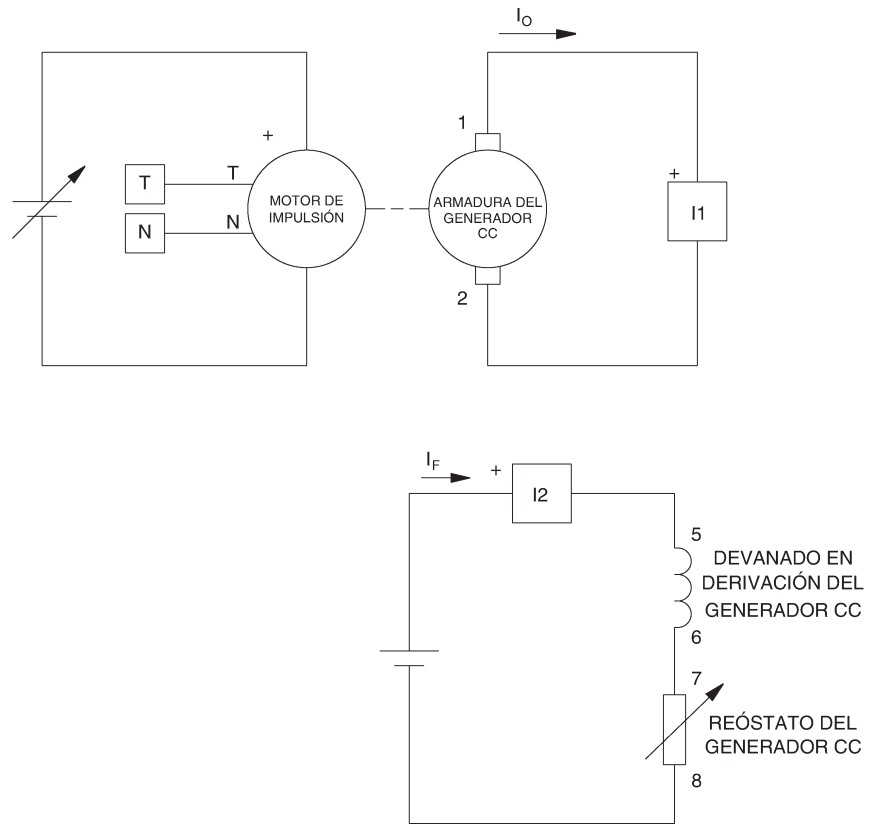


Figura 3-5. Generador CC con excitación independiente acoplado al Motor de impulsión.

Efecto de la reacción de armadura sobre el par

- 11. Encienda la Fuente de alimentación.

En el Motor/Generador CC, coloque el REÓSTATO DE CAMPO para que la corriente de campo I_F , indicada por el medidor I2 de la aplicación Aparatos de Medición, sea igual al valor dado en la siguiente tabla:

VOLTAJE DE LÍNEA	CORRIENTE DE CAMPO I_F
V ca	mA
120	250
220	160
240	175

Tabla 3-2. Corriente de campo del generador CC con excitación independiente.

Reacción de armadura y efecto de saturación

En la aplicación Aparatos de Medición, seleccione la función para corregir el par del medidor T. Ahora, dicho medidor indica el par que produce el generador c.c.. Este par se opone a la rotación. Su magnitud es igual a la del par aplicado al eje del generador c.c. pero de polaridad opuesta.

- 12. A partir de la aplicación Aparatos de Medición, registre en la Tabla de Datos la corriente de salida I_o , la corriente de campo I_F , la velocidad n y el par T del generador c.c. (indicados por los medidores I1, I2, N y T, respectivamente).

En la Fuente de alimentación, ajuste cuidadosamente la perilla de control de voltaje para incrementar, en diez etapas, la corriente de salida I_o en aproximadamente dos veces la corriente nominal de armadura del Motor/Generador CC. Para cada corriente ajustada, registre su valor en la Tabla de Datos.

Nota: Las características de cualquiera de las máquinas Lab-Volt están indicadas en el ángulo inferior izquierdo del panel frontal del módulo. Si usted está realizando el ejercicio empleando LVSIM[®]-EMS, usted podrá obtener las características de cualquiera de ellas dejando el puntero del ratón sobre el rotor de la máquina de su interés. Después de unos segundos, aparecerá en la pantalla un recuadro con las características de dicha máquina.

Nota: Mientras se lleva a cabo esta etapa, la corriente de armadura del Motor/Generador CC puede exceder su valor nominal. Por lo tanto, se aconseja completarla dentro de un intervalo de 5 minutos o menos.

- 13. Después de registrar todos los datos, gire la perilla de control de voltaje completamente hacia la izquierda y apague la Fuente de alimentación.

En la ventana Tabla de Datos, confirme que todos los datos fueron almacenados. Invierta la polaridad de los pares de la columna T para obtener el par aplicado al eje del generador c.c.. Luego titule la tabla de datos DT311 e imprima dicha tabla.

Nota: Consulte el manual del usuario, que trata sobre los instrumentos basados en la computadora para EMS de Lab-Volt, para saber cómo editar, titular e imprimir una tabla de datos.

- 14. En la ventana Gráfico, realice los ajustes apropiados para lograr un gráfico del par aplicado al generador c.c. (obtenido del medidor T), en función de su corriente de salida I_o (obtenida del medidor I1). Titule el gráfico G311, llame Corriente de salida del generador CC al eje X, nombre Par aplicado sobre el generador CC al eje Y e imprima el gráfico.

Nota: Consulte el manual del usuario, que trata sobre los instrumentos basados en la computadora para EMS de Lab-Volt, con el objeto de conocer cómo utilizar la ventana Gráfico de la aplicación Aparatos de Medición para obtener y titular un gráfico, ponerle nombre a sus ejes e imprimirlo.

Property of Resto Didactic

Sale and/or reproduction forbidden

Reacción de armadura y efecto de saturación

Cuando la corriente de salida I_o del generador c.c. supera la corriente nominal de armadura del Motor / Generador CC, ¿podemos decir que la variación del par es lineal?

- Sí No

En la ventana Tabla de Datos, borre los datos registrados.

Efecto de saturación sobre el par

15. Modifique las conexiones para obtener el circuito del motor c.c. con excitación independiente de la Figura 3-6. Conecte las tres secciones del módulo carga resistiva en paralelo para obtener el resistor R_1 . Como se muestra en dicha figura, deje el circuito abierto en los puntos A y B.

Ajuste los controles del módulo Motor de impulsión / Dinamómetro de la siguiente forma:

Selector MODO DIN.
Selector MODO CONTROL DE CARGA ... MAN.
Perilla CONTROL DE CARGA ... MÁX. (derecha)
Selector VISUALIZADOR VELOCIDAD (N)

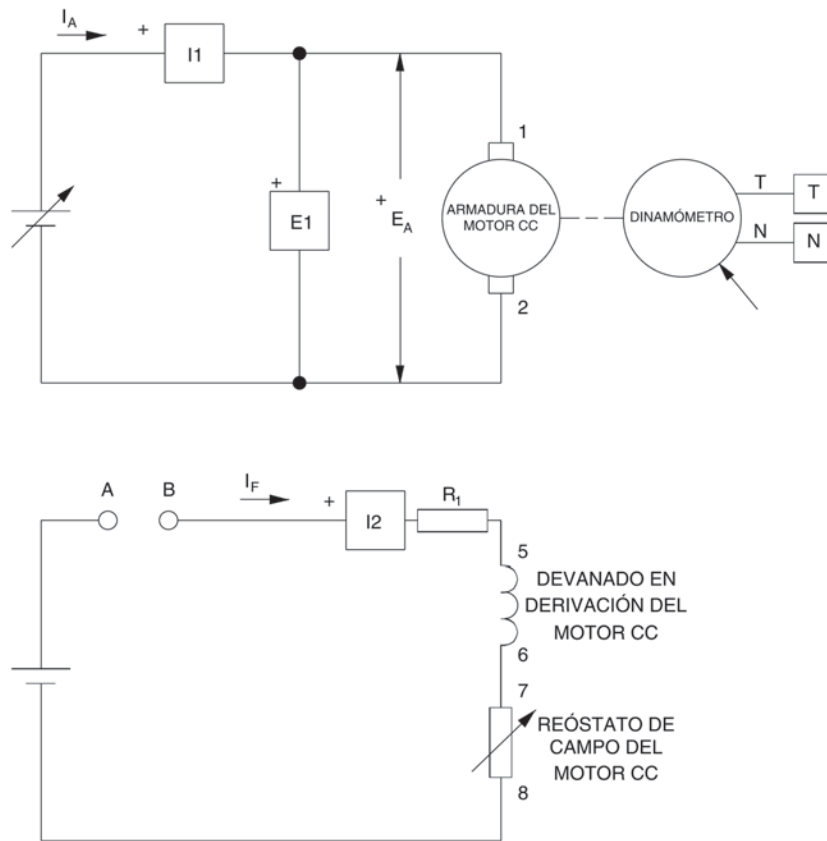
En el Motor/Generador CC, gire la perilla REÓSTATO DE CAMPO completamente hacia la izquierda.

16. Encienda la Fuente de alimentación y ajuste la perilla de control de voltaje para que la corriente de armadura sea igual al 50% de su valor nominal. Luego, registre en la Tabla de Datos el voltaje de armadura E_A , la corriente de armadura I_A , la corriente de campo I_F , la velocidad n y el par T (indicados por los medidores E1, I1, I2, N y T, respectivamente).

Gire la perilla de control de voltaje completamente hacia la izquierda y apague la Fuente de alimentación.

Conecte los puntos A y B del circuito de la Figura 3-6.

Reacción de armadura y efecto de saturación



VOLTAJE DE LÍNEA (V ac)	R_1 (Ω)
120	1200
220	4400
240	4800

Figura 3-6. Motor CC con excitación independiente acoplado al Dinamómetro.

- 17. Encienda la Fuente de alimentación y ajuste la perilla de control de voltaje para que la corriente de armadura sea igual al 50% de su valor nominal. Luego registre el valor en la Tabla de Datos.

Ajuste la resistencia del resistor R_1 (cambiando los ajustes del módulo carga resistiva en el Motor/Generador CC) y el REÓSTATO DE CAMPO para que la corriente de campo I_F aumente por etapas, como lo indica la Tabla 3-3. Para cada arreglo de la corriente, reajuste la perilla de control de voltaje de la Fuente de alimentación para que la corriente de armadura I_A permanezca en el 50% de su valor nominal. Luego registre los valores en la Tabla de Datos.

Nota: El resistor R_1 dese estar cortocircuitado para obtener las corrientes de campo más altas de la Tabla 3-3.

Reacción de armadura y efecto de saturación

VOLTAJE DE LÍNEA	CORRIENTE DE CAMPO I_F	CORRIENTE DE CAMPO I_F	CORRIENTE DE CAMPO I_F	CORRIENTE DE CAMPO I_F	CORRIENTE DE CAMPO I_F	CORRIENTE DE CAMPO I_F	CORRIENTE DE CAMPO I_F	CORRIENTE DE CAMPO I_F
V ca	mA	mA	mA	mA	mA	mA	mA	mA
120	100	150	200	250	300	350	400	450
220	65	95	130	160	190	220	255	285
240	70	105	140	175	210	245	280	315

Tabla 3-3. Corrientes de campo del motor CC con excitación independiente.

18. En el Motor/Generador CC, gire la perilla REÓSTATO DE CAMPO completamente hacia la derecha y reajuste la perilla de control de voltaje de la Fuente de alimentación para que la corriente de armadura permanezca en el 50% de su valor nominal. Luego registre los valores en la Tabla de Datos.

Gire la perilla de control de voltaje completamente hacia la izquierda y apague la Fuente de alimentación.

En la ventana Tabla de Datos, confirme que todos los datos fueron almacenados. Luego titule la tabla de datos DT312 e imprima dicha tabla.

19. En la ventana Gráfico, realice los ajustes apropiados para lograr un gráfico del par T del motor c.c. (obtenido del medidor T), en función de la corriente de campo I_F (obtenida del medidor I2). Titule el gráfico G312, llame Corriente de campo al eje X, nombre Par del motor CC al eje Y e imprima el gráfico.

Observe el gráfico G312. ¿Encuentra usted que el par del motor c.c. varía cuando la corriente de campo aumenta?

Explique brevemente qué sucede cuando la corriente de campo supera su valor nominal.

20. Coloque el interruptor 24 V - CA de la fuente en la posición O (apagado) y desconecte todos los cables.

Reacción de armadura y efecto de saturación

EXPERIENCIAS ADICIONALES

Inductancia de armadura del Motor/Generador CC.

Usted puede determinar la inductancia de armadura del Motor/Generador CC. Para ello, asegúrese de que la Fuente de alimentación esté apagada y que la perilla de control de voltaje se encuentre girada completamente hacia la izquierda. Luego monte el circuito de la Figura 3-7. En la aplicación Aparatos de Medición, abra el archivo de configuración existente ACMOTOR1.DAI, seleccione ver disposición 2 y ajuste el instrumento programable B como medidor de reactancia (X). Encienda la Fuente de alimentación y ajuste la perilla de control de voltaje para que una corriente c.a. (indicada por el medidor I1), igual a la corriente nominal de armadura del Motor/Generador CC, circule en la armadura. Registre la reactancia de armadura (X_A), indicada por el medidor B, apague la Fuente de alimentación y utilice la siguiente fórmula para convertir X_A en una inductancia:

$$L_A = \frac{X_A}{2\pi f} \times 1000 = \text{_____} = \text{_____} \text{ mH}$$

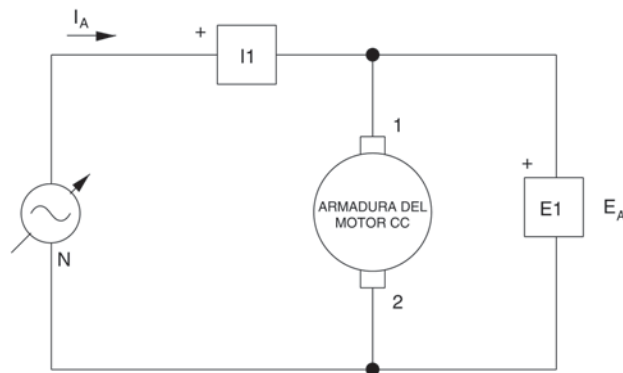


Figura 3-7.

Inductancia de armadura del Motor de impulsión

Usted puede determinar la inductancia de armadura del Motor de impulsión, que en realidad es un motor c.c. con imán permanente. Para lograrlo, asegúrese de que la Fuente de alimentación esté apagada y que la perilla de control de voltaje se encuentre girada completamente hacia la izquierda. Luego monte el circuito de la Figura 3-8. Coloque el selector MODO del Motor de impulsión en la posición MOTOR DE IMPUL. (M.I.). En la aplicación Aparatos de Medición, abra el archivo de configuración existente ACMOTOR1.DAI, seleccione ver disposición 2 y ajuste el instrumento programable B como medidor de reactancia (X). Encienda la Fuente de alimentación y ajuste la perilla de control de voltaje para que una corriente c.a. de 3 A (indicada por el medidor I1) circule en el Motor de impulsión. Registre la reactancia de armadura (X_A), indicada por el medidor B, apague la Fuente de alimentación y utilice la siguiente fórmula para convertir X_A en una inductancia:

$$L_A = \frac{X_A}{2\pi f} \times 1000 = \text{_____} = \text{_____} \text{ mH}$$

Property of Festo Didactic

Sale and/or reproduction forbidden

Reacción de armadura y efecto de saturación

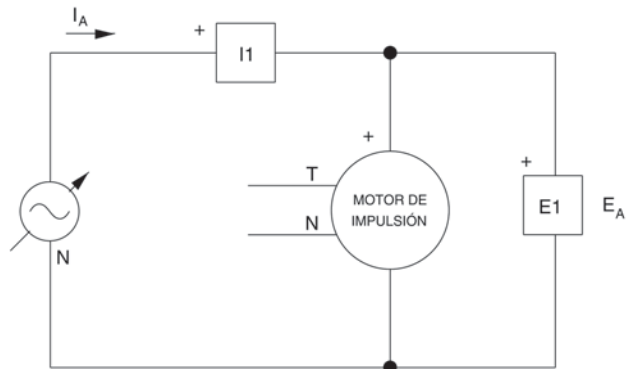


Figura 3-8.

Compare las inductancias de armadura del Motor/Generador CC y del Motor de impulsión.

Efecto de la reacción de armadura sobre el par desarrollado por un motor CC

Usted puede observar el efecto que tiene la reacción de armadura sobre la característica par en función de la corriente de un motor c.c. con excitación independiente. Para ello, consulte el gráfico G212. Éste muestra la característica par en función de la corriente del motor c.c. con excitación independiente utilizada en el Ejercicio 2-1. Observe que para altas corrientes de armadura, dicha característica deja de ser lineal.

CONCLUSIÓN

En este ejercicio, usted ha visto que la reacción de armadura provoca una rápida disminución del voltaje de salida de un generador c.c., cuando su corriente de armadura aumenta. También ha observado que el par del motor resulta afectado de la misma manera. Usted ha notado que el par deja de aumentar linealmente con la corriente de campo, cuando el hierro de la máquina c.c. comienza a saturarse.

Si ha realizado las experiencias adicionales, usted ha podido encontrar que la inductancia de armadura del Motor/Generador CC es mucho más alta que la del Motor de impulsión (motor c.c. con imán permanente). Asimismo, ha observado que la reacción de armadura afecta la característica par en función de la corriente de un motor c.c. con excitación independiente.

Reacción de armadura y efecto de saturación

PREGUNTAS DE REVISIÓN

1. ¿Cuál es la consecuencia más seria de la reacción de armadura en las máquinas c.c.?
 - a. Aumenta el desgaste del devanado de armadura.
 - b. Aumenta el desgaste del electroimán de campo y de las escobillas.
 - c. Reduce el desgaste de las escobillas y del colector.
 - d. Aumenta el desgaste de las escobillas y del colector.

2. ¿De qué manera la reacción de armadura afecta el voltaje de salida de un generador c.c.?
 - a. El voltaje de salida es más bajo de lo que debería ser.
 - b. El voltaje de salida es más alto de lo que debería ser.
 - c. No lo afecta.
 - d. El voltaje de salida es variable.

3. En un motor c.c., la reacción de armadura provoca un par
 - a. más bajo de lo que debería ser.
 - b. más alto de lo que debería ser.
 - c. muy inestable.
 - d. más estable.

4. Un motor c.c. con imán permanente tiene mejor conmutación que un motor c.c. convencional debido a
 - a. que su inductancia de armadura es más grande.
 - b. que su inductancia de armadura es más pequeña.
 - c. que tiene devanados de conmutación.
 - d. sus imanes permanentes.

5. En una máquina c.c. con devanados de conmutación, las escobillas
 - a. se desgastan más rápidamente.
 - b. producen más chispas.
 - c. ya no se ajustan para los diferentes puntos de funcionamiento.
 - d. a y b.

El motor universal

OBJETIVO DEL EJERCICIO

Después de completar este ejercicio, usted será capaz de demostrar el funcionamiento en c.a. y c.c. de los motores universales, empleando el módulo Motor universal.

PRESENTACIÓN

En la Unidad 2 usted vio que el arrollamiento de armadura crea un campo magnético giratorio en el rotor del motor c.c.. Este campo rota con igual velocidad que el motor pero en sentido inverso. Como resultado, los polos del electroimán del rotor permanecen en una ubicación fija. Además, dichos polos están siempre a 90° de los polos del imán o electroimán (electroimán de campo) del estator, como se ilustró en la Figura 2-5.

Sin embargo, si se invierte la polaridad del electroimán del estator o del rotor, el motor girará en sentido contrario, porque se invirtieron las fuerzas de atracción y de repulsión entre los dos imanes. La Figura 3-9 ilustra las diferentes posibilidades que se presentan cuando se cambian las polaridades de las corrientes de armadura I_A y de campo I_F . Cuando dichas corrientes tienen igual polaridad, el motor gira hacia la derecha. A la inversa, cuando I_A e I_F tienen polaridad opuesta, el motor gira hacia la izquierda.

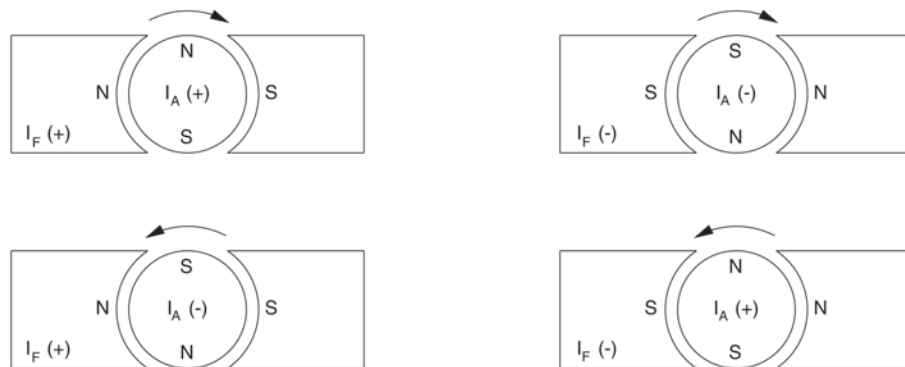


Figura 3-9. El sentido de rotación depende de la polaridad de las corrientes de armadura y de campo.

Quando los electroimanes de armadura y de campo de un motor c.c. están alimentados a partir de la misma fuente, como es el caso de los motores shunt y serie, al invertirse la polaridad de la fuente de voltaje se invierte la polaridad de las corrientes de armadura y de campo. En consecuencia, si se varía la polaridad del voltaje aplicado al motor, el par no cambiará de dirección. Por ello, los motores c.c.

El motor universal

shunt y serie pueden rotar cuando se conectan a una fuente de alimentación c.a., a pesar de los constantes cambios de la polaridad del voltaje de dicha fuente.

Dado que los motores están hechos de hierro y arrollamientos, siempre tienen una inductancia asociada con sus devanados. Por ejemplo, el devanado de campo de un motor shunt tiene, en general, un valor grande de inductancia porque consiste en muchas espiras de alambre. Como una gran inductancia implica una alta impedancia, la corriente alterna tiene dificultad para circular. Por esta razón es casi imposible obtener un rendimiento satisfactorio de un motor shunt conectado a una fuente de alimentación c.a.

El devanado de campo de un motor serie tiene baja inductancia porque consiste en unas pocas espiras. Como la impedancia de dicho devanado resulta mucho menor que la del devanado en derivación, cuando el motor serie está conectado a una fuente c.a. funciona con mejor resultado que un motor shunt. Naturalmente, el rendimiento que se obtiene del motor serie conectado a una fuente c.a. es más bajo que cuando se alimenta a partir de una fuente c.c.

El rendimiento de un motor serie, operando con una fuente c.a., se puede mejorar sobremanera disminuyendo la inductancia de su arrollamiento de armadura. Esto se puede lograr adicionándole un nuevo arrollamiento llamado devanado de compensación. Éste se instala en las ranuras del estator y la corriente de armadura circula a través de él. Los bucles de alambre del devanado de compensación se conectan de manera que la dirección del flujo de corriente de cada uno de ellos resulte opuesta a la del bucle de la armadura que lo enfrenta, tal como lo ilustra la Figura 3-10.

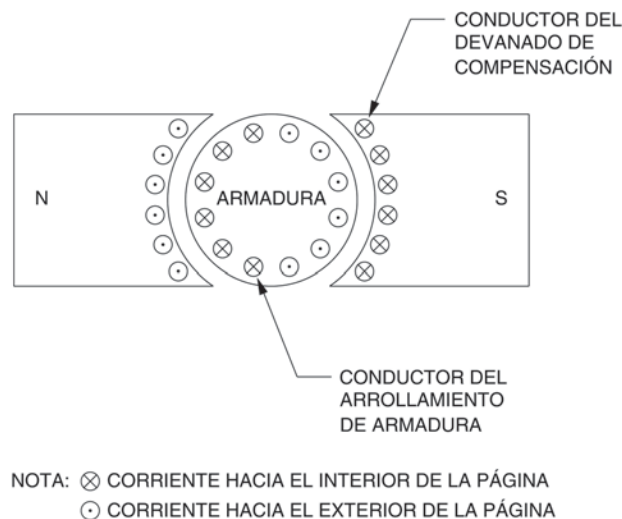


Figura 3-10. Flujo de corriente en el devanado de compensación.

Lo anterior equivale a arrollar la bobina de un inductor con diez vueltas en una dirección y luego con otras diez en la dirección opuesta. El inductor resultante tiene una muy baja inductancia a causa del efecto de anulación provocado por igual número de bobinas arrolladas en direcciones opuestas. Este nuevo tipo de motor

El motor universal

serie se llama motor universal porque puede funcionar indistintamente con una fuente c.a. o con una fuente c.c.

Resumen del proceso

En la primera parte del ejercicio, usted montará el equipo en el Puesto de trabajo, lo conectará como lo muestra la Figura 3-11 y realizará los ajustes apropiados en el módulo Motor de impulsión / Dinamómetro.

En la segunda parte, cambiará las polaridades de las corrientes de armadura y de campo de un motor serie que funciona con una fuente c.c. y observará el efecto sobre el sentido de rotación. También medirá el voltaje c.c. necesario para que el motor serie gire a una velocidad de aproximadamente 1.000 r/min.

En la tercera parte del ejercicio, usted reemplazará la fuente de alimentación c.c. por otra c.a.. Observará que se puede cambiar el sentido de rotación de un motor serie invirtiendo las conexiones de la armadura. Medirá el voltaje de la fuente c.a. necesario para que el motor serie gire a una velocidad de aproximadamente 1.000 r/min. Asimismo, medirá la impedancia de armadura Z_A . Luego, comparará los rendimientos del motor serie obtenidos con una fuente c.c. y con una fuente c.a.

En la cuarta parte, modificará las conexiones para obtener el circuito del motor universal de la Figura 3-12. Luego cambiará las polaridades de las corrientes de armadura y de campo de dicho motor, que funciona con una fuente c.c., para observar el efecto de ese cambio sobre el sentido de rotación. También medirá el voltaje c.c. necesario para que el motor universal gire a una velocidad de aproximadamente 1.000 r/min.

En la quinta parte del ejercicio, usted reemplazará la fuente de alimentación c.c. por una c.a. y observará que invirtiendo las conexiones de armadura se puede cambiar el sentido de rotación de un motor universal. Luego medirá el voltaje de la fuente c.a. necesario para que el motor universal gire a una velocidad de aproximadamente 1.000 r/min. Usted también medirá la impedancia de armadura Z_A y comparará el rendimiento del motor universal obtenido con una fuente c.c. y con una fuente c.a. Asimismo, usted comparará el rendimiento del motor universal con aquél del motor serie.

En la sexta parte, usted añadirá un devanado de compensación al motor universal y observará el efecto sobre el rendimiento, cuando dicho motor funciona con una fuente c.a.

EQUIPO REQUERIDO

A fin de obtener la lista de los aparatos necesarios para este ejercicio, consulte la Tabla de utilización de los equipos del Apéndice C.

El motor universal

PROCEDIMIENTO



¡ADVERTENCIA!

Durante esta experiencia de laboratorio, usted estará en presencia de voltajes elevados. No realice ninguna conexión en los circuitos bajo tensión, salvo indicación contraria.

Montaje del equipo

- 1. Dentro del Puesto de trabajo EMS, instale los siguientes módulos: la Fuente de alimentación, el Motor de impulsión / Dinamómetro, el Motor/Generador CC, el Motor universal y la Interfaz para la adquisición de datos (DAI).

Nota: Si usted está realizando el ejercicio empleando el sistema EMS, asegúrese de que las escobillas del Motor/Generador CC estén ajustadas en la zona neutra. Para hacerlo, conecte una fuente de alimentación c.a. (terminales 4 y N de la Fuente de alimentación) a la armadura del Motor/Generador CC (terminales 1 y 2) a través de la entrada CORRIENTE I1 del módulo Interfaz para la adquisición de datos. Conecte el devanado en derivación del Motor/Generador CC (terminales 5 y 6) a la entrada VOLTAJE E1 del módulo Interfaz para la adquisición de datos. Inicie la aplicación Aparatos de Medición y abra el archivo de configuración existente ACMOTOR1.DAI. Encienda la Fuente de alimentación y ajuste la perilla de control de voltaje para que en la armadura del Motor/Generador CC circule una corriente c.a. (indicada por el medidor I1), igual a la mitad del valor nominal de la corriente de armadura. Ajuste el nivel de regulación de las escobillas del Motor/Generador CC para que el voltaje a través del devanado en derivación (que aparece en el medidor E1) resulte mínimo. Apague la Fuente de alimentación, salga de la aplicación Aparatos de Medición y desconecte todos los cables.

Además, asegúrese de que las escobillas del Motor universal estén ajustadas en la zona neutra. Para hacerlo, repita el procedimiento de más arriba, conectando el devanado serie del Motor universal a la entrada VOLTAJE E1 del módulo Interfaz para la adquisición de datos.

Acople mecánicamente el Motor de impulsión / Dinamómetro al Motor/Generador CC empleando una correa dentada.

- 2. En la Fuente de alimentación, asegúrese de que el interruptor principal esté en la posición O (apagado) y que la perilla de control de voltaje se encuentre girada completamente hacia la izquierda. Asegúrese de que la Fuente de alimentación esté conectada a una fuente trifásica.
- 3. Asegúrese de que el cable del puerto USB de la computadora esté conectado al módulo DAI.

Conecte las entradas ALIMENTACIÓN BAJA POTENCIA de los módulos DAI y Motor de impulsión / Dinamómetro a la salida 24 V - CA de la Fuente de alimentación.

Property of Festo Didactic

Sale and/or reproduction forbidden

El motor universal

En la Fuente de alimentación, coloque el interruptor 24 V - CA en la posición I (encendido).

- 4. Inicie la aplicación Aparatos de Medición.

En la aplicación Aparatos de Medición, abra el archivo de configuración existente DCMOTOR1.DAI y luego seleccione ver disposición 2.

- 5. Monte el circuito del motor serie que muestra la Figura 3-11.

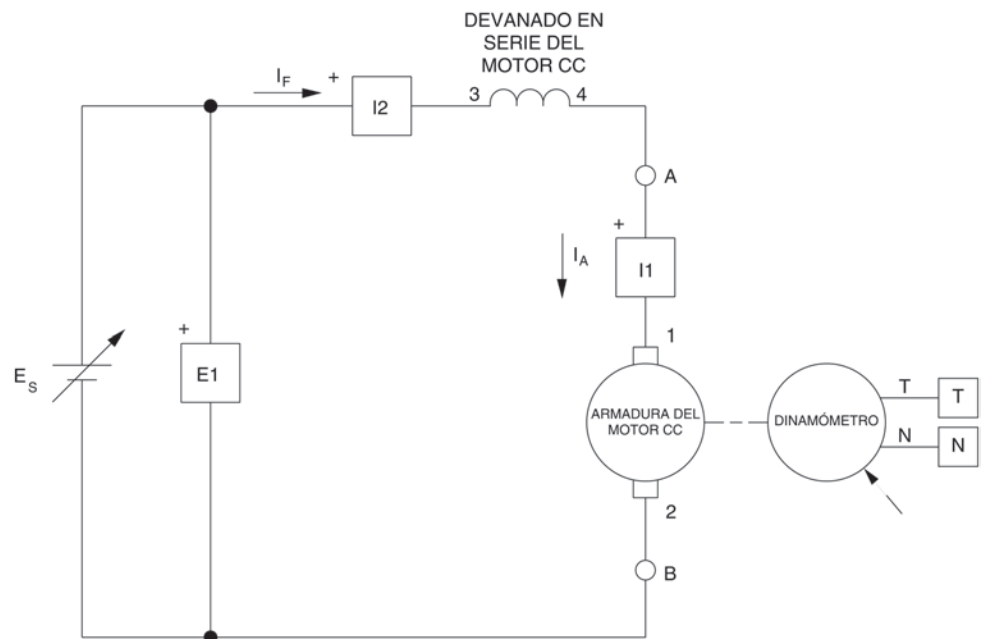


Figura 3-11. Motor serie acoplado al Dinamómetro.

- 6. Ajuste los controles del módulo Motor de impulsión / Dinamómetro de la siguiente forma:

Selector MODO DIN.
Selector MODO CONTROL DE CARGA ... MAN.
Perilla CONTROL DE CARGA MÍN.(izquierda)
Selector VISUALIZADOR VELOCIDAD (N)

Nota: Si realiza el ejercicio empleando LVSIM®-EMS, usted podrá enfocar con el zoom el módulo Motor de impulsión / Dinamómetro. De esta manera puede ver en el panel frontal, las notas adicionales relativas a los controles antes de ajustarlos.

El motor universal

Sentido de rotación de un motor CC serie

7. Encienda la Fuente de alimentación y gire lentamente la perilla de control de voltaje hasta que el motor serie rote a una velocidad de 1.000 r/min ± 25 r/min. Verifique que las corrientes de armadura I_A y de campo I_F (indicadas por los medidores I1 e I2, respectivamente) sean positivas. Anote el voltaje E_S de la fuente y el sentido de rotación.

$$E_S = \text{_____ V}$$

Sentido de rotación: _____ (I_A e I_F = positivas)

Apague la Fuente de alimentación.

8. En la Fuente de alimentación, permute los conductores de los terminales 7 y N, para invertir la polaridad del voltaje aplicado al motor serie.

Encienda la Fuente de alimentación y ajuste un poco la perilla de control de voltaje hasta que el motor serie gire a una velocidad de 1.000 r/min ± 25 r/min. Verifique que las corrientes de armadura I_A y de campo I_F sean negativas. Anote el voltaje E_S de la fuente y el sentido de rotación.

$$E_S = \text{_____ V}$$

Sentido de rotación: _____ (I_A e I_F = negativas)

Apague la Fuente de alimentación.

¿Cuál es el sentido de rotación cuando las corrientes de armadura I_A y de campo I_F tienen igual polaridad?

9. Invierta las conexiones de la armadura en los puntos A y B, mostrados en la Figura 3-11.

Encienda la Fuente de alimentación y ajuste un poco la perilla de control de voltaje hasta que el motor serie gire a una velocidad de 1.000 r/min ± 25 r/min.

Nota: No tome en cuenta los signos que aparecen en el visualizador del Motor de impulsión / Dinamómetro y en el medidor N de la aplicación Aparatos de Medición.

Verifique que las corrientes de armadura I_A y de campo I_F sean positiva y negativa, respectivamente. Anote el voltaje E_S de la fuente y el sentido de rotación.

$$E_S = \text{_____ V}$$

Sentido de rotación: _____ (I_A = positiva, I_F = negativa)

Apague la Fuente de alimentación.

Property of Festo Didactic
Sale and/or reproduction forbidden

El motor universal

10. En la Fuente de alimentación, permute los conductores de los terminales 7 y N, para invertir la polaridad del voltaje aplicado al motor serie.

Encienda la Fuente de alimentación y ajuste un poco la perilla de control de voltaje hasta que el motor serie gire a una velocidad de 1.000 r/min ± 25 r/min.

Nota: No tome en cuenta los signos de la velocidad que aparecen en el visualizador del Motor de impulsión / Dinamómetro y en el medidor N de la aplicación Aparatos de Medición.

Verifique que las corrientes de armadura I_A y de campo I_F sean negativa y positiva, respectivamente. Anote el voltaje E_S de la fuente y el sentido de rotación.

$$E_S = \text{_____ V}$$

Sentido de rotación: _____ (I_A = negativa, I_F = positiva)

Gire la perilla de control de voltaje completamente hacia la izquierda y apague la Fuente de alimentación.

¿Cuál es el sentido de rotación cuando las corrientes de armadura I_A y de campo I_F tienen polaridad opuesta?

Invierta las conexiones de la armadura en los puntos A y B, mostrados en la Figura 3-11. Los módulos deberían quedar conectados como lo indica dicha figura.

Motor CC serie funcionando con una fuente CA

11. Reemplace la fuente de alimentación c.c. a voltaje variable del circuito por otra fuente de alimentación c.a. a voltaje variable.

En la aplicación Aparatos de Medición, ajuste los medidores E1, I1 e I2 en modo c.a.

Encienda la Fuente de alimentación y gire lentamente la perilla de control de voltaje hasta que el motor serie rote a una velocidad de 1.000 r/min ± 25 r/min. Anote el voltaje E_S de la fuente y el sentido de rotación.

$$E_S = \text{_____ V}$$

Sentido de rotación: _____ (I_A e I_F con igual polaridad)

¿Encuentra usted que el motor serie gira en el mismo sentido que cuando funcionaba con una fuente c.c. y con la polaridad de I_A igual a la de I_F (etapas 7 y 8)?

Sí No

Apague la Fuente de alimentación.

El motor universal

12. Invierta las conexiones de la armadura en los puntos A y B, mostrados en la Figura 3-11.

Encienda la Fuente de alimentación y ajuste un poco la perilla de control de voltaje hasta que el motor serie gire a una velocidad de 1.000 r/min ± 25 r/min.

Nota: No tome en cuenta los signos de la velocidad que aparecen en el visualizador del Motor de impulsión / Dinamómetro y en el medidor N de la aplicación Aparatos de Medición.

Anote el voltaje E_s de la fuente y el sentido de rotación.

$$E_s = \text{_____ V}$$

Sentido de rotación: _____ (I_A e I_F con polaridad opuesta)

¿Encuentra usted que el motor serie gira en el mismo sentido que cuando funcionaba con una fuente c.c. y con la polaridad de I_A opuesta a la de I_F (etapas 9 y 10)?

Sí No

13. En la Fuente de alimentación, gire lentamente la perilla de control de voltaje hasta que el motor serie deje de rotar.

En la aplicación Aparatos de Medición, ajuste el instrumento B como un medidor de impedancia (Z).

En el espacio en blanco de más abajo, anote la impedancia de armadura Z_A del motor serie indicada por el medidor B.

$$Z_A = \text{_____ } \Omega$$

Gire la perilla de control de voltaje completamente hacia la izquierda y apague la Fuente de alimentación.

Compare los voltajes E_s de las fuentes c.c. y c.a. requeridos para hacer girar el motor serie a una velocidad de aproximadamente 1.000 r/min. Explique brevemente por qué dichos voltajes tienen valores diferentes.

El motor universal

Sentido de rotación de un motor universal funcionando con una fuente CC

- 14. Quite la correa de transmisión que acopla el Motor de impulsión / Dinamómetro al Motor/Generador CC.

Acople mecánicamente el Motor de impulsión / Dinamómetro al Motor universal empleando una correa dentada.

Modifique las conexiones para obtener el circuito del motor universal de la Figura 3-12.

En la aplicación Aparatos de Medición, ajuste los medidores E1, I1 e I2 en modo c.c.

- 15. Encienda la Fuente de alimentación y gire lentamente la perilla de control de voltaje hasta que el motor universal rote a una velocidad de 1.000 r/min ± 25 r/min. Verifique que las corrientes de armadura I_A y de campo I_F sean positivas. Anote el voltaje E_S de la fuente y el sentido de rotación.

$$E_S = \text{_____ V}$$

Sentido de rotación: _____ (I_A e I_F = positivas)

Apague la Fuente de alimentación.

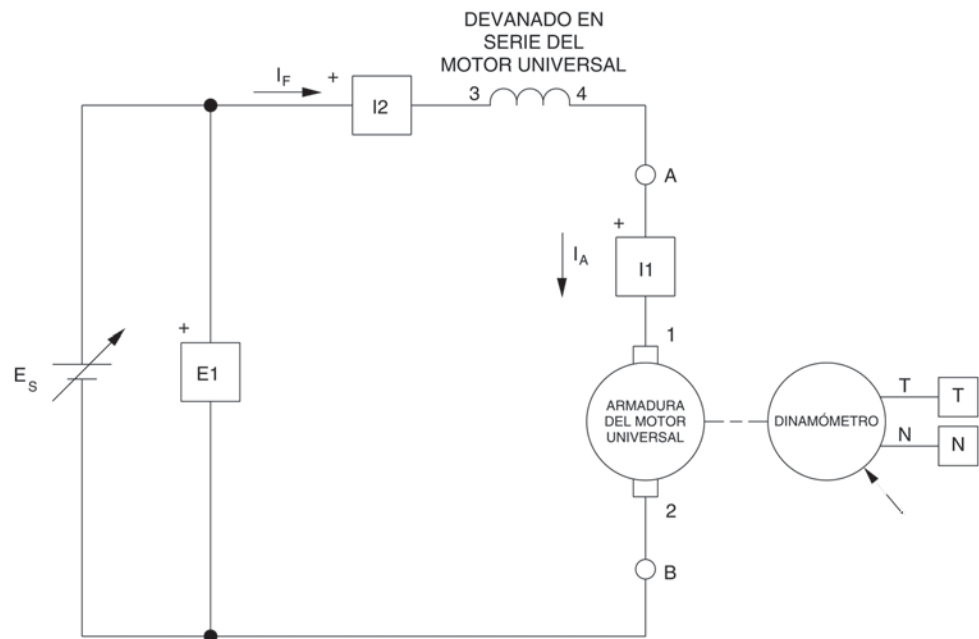


Figura 3-12. Motor universal con alimentación CC acoplado al Dinamómetro.

- 16. En la Fuente de alimentación, permute los conductores de los terminales T y N, para invertir la polaridad del voltaje aplicado al motor universal.

El motor universal

Encienda la Fuente de alimentación y ajuste un poco la perilla de control de voltaje hasta que el motor universal gire a una velocidad de 1.000 r/min ± 25 r/min. Verifique que las corrientes de armadura I_A y de campo I_F sean negativas. Anote el voltaje E_S de la fuente y el sentido de rotación.

$$E_S = \text{_____ V}$$

Sentido de rotación: _____ (I_A e I_F = negativas)

Apague la Fuente de alimentación.

¿Cuál es el sentido de rotación cuando las corrientes de armadura I_A y de campo I_F tienen la misma polaridad?

17. Invierta las conexiones de la armadura en los puntos A y B, mostrados en la Figura 3-12.

Encienda la Fuente de alimentación y ajuste un poco la perilla de control de voltaje hasta que el motor universal gire a una velocidad de 1.000 r/min ± 25 r/min.

Nota: No tome en cuenta los signos de la velocidad que aparecen en el visualizador del Motor de impulsión / Dinamómetro y en el medidor N de la aplicación Aparatos de Medición.

Verifique que la corriente de armadura I_A y la de campo I_F sean positiva y negativa, respectivamente. Anote el voltaje E_S de la fuente y el sentido de rotación.

$$E_S = \text{_____ V}$$

Sentido de rotación: _____ (I_A = positiva, I_F = negativa)

Apague la Fuente de alimentación.

18. En la Fuente de alimentación, permute los conductores de los terminales 7 y N, para invertir la polaridad del voltaje aplicado al motor universal.

Encienda la Fuente de alimentación y ajuste un poco la perilla de control de voltaje hasta que el motor universal gire a una velocidad de 1.000 r/min ± 25 r/min.

Nota: No tome en cuenta los signos de la velocidad que aparecen en el visualizador del Motor de impulsión / Dinamómetro y en el medidor N de la aplicación Aparatos de Medición.

Verifique que la corriente de armadura I_A y la de campo I_F sean negativa y positiva, respectivamente. Anote el voltaje E_S de la fuente y el sentido de rotación.

$$E_S = \text{_____ V}$$

Sentido de rotación: _____ (I_A = negativa, I_F = positiva)

El motor universal

Gire la perilla de control de voltaje completamente hacia la izquierda y apague la Fuente de alimentación.

¿Cuál es el sentido de rotación cuando las corriente de armadura I_A y la de campo I_F tienen polaridad opuesta?

¿Encuentra usted que un motor universal alimentado con una fuente c.c. se comporta de manera similar a un motor serie?

Sí No

Invierta las conexiones de la armadura en los puntos A y B, mostrados en la Figura 3-12. Los módulos deberían quedar conectados como lo indica dicha figura.

Motor universal funcionando con una fuente CA

19. Reemplace la fuente de alimentación c.c. a voltaje variable del circuito por otra fuente de alimentación c.a. a voltaje variable.

En la aplicación Aparatos de Medición, ajuste los medidores E1, I1 e I2 en modo c.a.

Encienda la Fuente de alimentación y gire lentamente la perilla de control de voltaje hasta que el motor universal rote a una velocidad de 1.000 r/min ± 25 r/min. Anote el voltaje E_s de la fuente y el sentido de rotación.

$E_s = \underline{\hspace{2cm}} \text{ V}$ (sin devanado de compensación)

Sentido de rotación: $\underline{\hspace{2cm}}$ (I_A e I_F con igual polaridad)

¿Encuentra usted que el motor universal gira en el mismo sentido que cuando funcionaba con una fuente c.c. y con la polaridad de I_A igual a la de I_F (etapas 15 y 16)?

Sí No

Apague la Fuente de alimentación.

20. Invierta las conexiones de la armadura en los puntos A y B, mostrados en la Figura 3-12.

Encienda la Fuente de alimentación y ajuste un poco la perilla de control de voltaje hasta que el motor universal gire a una velocidad de 1.000 r/min ± 25 r/min.

Nota: No tome en cuenta los signos de la velocidad que aparecen en el visualizador del Motor de impulsión / Dinamómetro y en el medidor N de la aplicación Aparatos de Medición.

El motor universal

Anote el voltaje E_s de la fuente y el sentido de rotación.

$E_s = \underline{\hspace{2cm}}$ V (sin devanado de compensación)

Sentido de rotación: $\underline{\hspace{2cm}}$ (I_A e I_F con polaridad opuesta)

¿Encuentra usted que el motor universal gira en el mismo sentido que cuando funcionaba con una fuente c.c. y con la polaridad de I_A opuesta a la de I_F (etapas 17 y 18)?

Sí No

21. En la Fuente de alimentación, gire lentamente la perilla de control de voltaje hasta que el motor universal deje de rotar.

En el espacio en blanco de más abajo, anote la impedancia de armadura Z_A del motor universal indicada por el medidor B.

$Z_A = \underline{\hspace{2cm}}$ Ω (sin devanado de compensación)

Gire la perilla de control de voltaje completamente hacia la izquierda y apague la Fuente de alimentación.

Compare los voltajes E_s de las fuentes c.c. y c.a. requeridos para hacer girar el motor universal a una velocidad de aproximadamente 1.000 r/min. Explique brevemente por qué dichos voltajes tienen valores diferentes.

Compare los voltajes c.c. requeridos para hacer girar los motores universal y serie a una velocidad de aproximadamente 1.000 r/min.

Compare los voltajes c.a. requeridos para hacer girar los motores universal y serie a una velocidad de aproximadamente 1.000 r/min.

Invierta las conexiones de la armadura en los puntos A y B, mostrados en la Figura 3-12.

El motor universal

Efecto del devanado de compensación

- 22. Modifique las conexiones para conectar el devanado de compensación del Motor universal, como lo muestra la Figura 3-13.

Encienda la Fuente de alimentación y gire lentamente la perilla de control de voltaje para que el motor universal rote a una velocidad de 1.000 r/min ± 25 r/min. Anote el voltaje E_s de la fuente.

$$E_s = \text{_____ V} \quad (\text{con devanado de compensación})$$

En la Fuente de alimentación, gire lentamente la perilla de control de voltaje hasta que el motor universal deje de rotar.

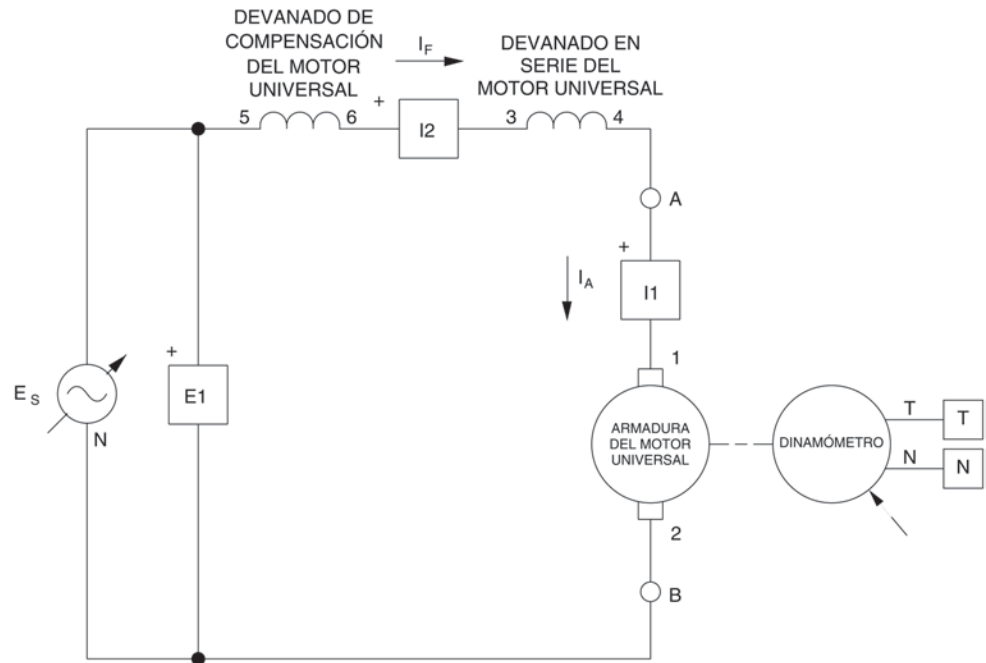


Figura 3-13. Motor universal con alimentación CC (con devanado de compensación) acoplado al Dinamómetro.

En el espacio en blanco de más abajo, anote la impedancia de armadura Z_A del motor universal indicada por el medidor B.

$$Z_A = \text{_____ } \Omega \quad (\text{con devanado de compensación})$$

Gire la perilla de control de voltaje completamente hacia la izquierda y apague la Fuente de alimentación.

El motor universal

Compare los voltajes E_s de la fuente c.a. requeridos para hacer girar el motor universal a una velocidad de aproximadamente 1.000 r/min, con devanado de compensación y sin él. Explique brevemente por qué dichos voltajes tienen valores diferentes.

23. Coloque el interruptor 24 V - CA de la fuente en la posición O (apagado) y desconecte todos los cables.

EXPERIENCIAS ADICIONALES

Característica velocidad en función del par de un motor universal con alimentación CA

Usted puede obtener la característica velocidad en función del par de un motor universal (con devanado de compensación) alimentado por una fuente c.a.. Para lograrlo, asegúrese de que la Fuente de alimentación esté apagada y monte el circuito del motor universal de la Figura 3-13. En el Motor de impulsión / Dinamómetro, asegúrese de que los selectores MODO, MODO CONTROL DE CARGA y VISUALIZADOR estén ajustados en las posiciones DIN., MAN. y PAR (T), respectivamente y que la perilla CONTROL DE CARGA se encuentre en la posición MÍN. (completamente hacia la izquierda). En la aplicación Aparatos de Medición, asegúrese de que los medidores E1, I1 e I2 estén en modo c.a. y que la función para corregir el par T se encuentre activada. Borre los valores (si quedan) registrados en la tabla de datos. Encienda la Fuente de alimentación y ajuste el voltaje E_s de la fuente c.a. con el voltaje nominal del Motor universal. En el Motor de impulsión / Dinamómetro, regule la perilla CONTROL DE CARGA para que el par indicado por el visualizador del módulo pase de 0 N·m (0 lbf·plg) a 2,0 N·m (18,0 lbf·plg), con incrementos de 0,2 N·m (2,0 lbf·plg). Para cada valor del par, reajuste la perilla de control de voltaje de la Fuente de alimentación para que el voltaje E_s de la fuente se mantenga con el valor ajustado previamente. Luego, espere hasta que la velocidad del motor se estabilice y registre los valores en la Tabla de Datos. Una vez hecho lo anterior, apague la Fuente de alimentación. Luego, edite la tabla para guardar sólo los valores de la velocidad n , el par T, la corriente de armadura I_A y el voltaje E_s de la fuente. Titule la tabla de datos DT321. Trace un gráfico de la velocidad (obtenida del medidor N) en función del par (obtenido del medidor T) y titule dicho gráfico G321. Compare la característica velocidad en función del par del motor universal (gráfico G321) con la del motor c.c. serie (gráfico G223 del Ejercicio 2-2).

Nota: Mientras se lleva a cabo esta etapa, la corriente de armadura del Motor/Generador CC puede exceder su valor nominal. Por lo tanto, se aconseja completarla dentro de un intervalo de 5 minutos o menos.

El motor universal

Motor CC shunt funcionando con una fuente CA

Usted puede observar el funcionamiento de un motor shunt conectado a una fuente de alimentación c.a. Para ello, asegúrese de que la Fuente de alimentación esté apagada y monte el circuito del motor shunt de la Figura 3-14. En la aplicación Aparatos de Medición, asegúrese de que los medidores E1, I1 e I2 se encuentren en modo c.a.. Encienda la Fuente de alimentación y gire la perilla de control de voltaje hasta que el motor shunt comience a rotar. Observe el sentido de rotación. Apague la Fuente de alimentación. Invierta las conexiones de la armadura en los puntos A y B, mostrados en la Figura 3-14. Encienda la Fuente de alimentación y gire la perilla de control de voltaje hasta que el motor shunt comience a rotar. Observe el sentido de rotación. Apague la Fuente de alimentación.

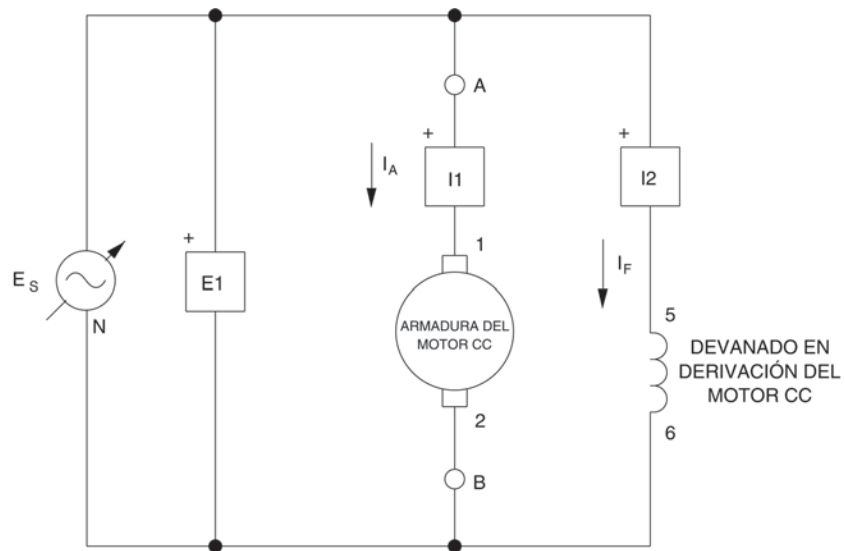


Figura 3-14. Motor shunt con alimentación CA.

CONCLUSIÓN

En este ejercicio, usted ha demostrado que el motor c.c. serie y el motor universal (sin devanado de compensación) funcionan de manera similar si están alimentados con una fuente c.c. o c.a.. Asimismo, ha observado que el sentido de rotación de estos motores depende de las polaridades de las corrientes de armadura y de campo. Además, ha comprobado que el rendimiento de ambos motores es más bien pobre cuando funcionan con una fuente c.a., porque su impedancia de armadura Z_A es bastante alta. Usted ha podido observar que el rendimiento de un motor universal conectado a una fuente c.a. se puede mejorar considerablemente, añadiéndole un devanado de compensación para reducir la impedancia de armadura Z_A .

Si ha realizado las experiencias adicionales, usted ha trazado un gráfico velocidad en función del par de un motor universal (con devanado de compensación), alimentado por medio de una fuente c.a.. De esta manera, ha encontrado que la característica velocidad-par de este motor es similar a la del motor c.c. serie, es decir, la velocidad disminuye en forma rápida y no lineal cuando el par aumenta.

El motor universal

Finalmente, ha verificado que el motor c.c. shunt puede funcionar con una fuente c.a.

PREGUNTAS DE REVISIÓN

1. Si se invierten las conexiones de la alimentación c.c. de un motor serie, ¿qué efecto tendrá sobre su sentido de rotación?
 - a. Sigue hacia la derecha.
 - b. Se invierte.
 - c. Pasa de derecha a izquierda.
 - d. Mantiene el mismo.

2. Si se invierten las conexiones del arrollamiento de armadura de un motor serie, ¿qué efecto tendrá sobre su sentido de rotación?
 - a. Sigue hacia la izquierda.
 - b. Se invierte.
 - c. Pasa de izquierda a derecha.
 - d. Mantiene el mismo.

3. Un motor universal es un motor c.c. serie
 - a. que sólo funciona con una fuente c.a.
 - b. con un devanado de compensación que sólo funciona con una fuente c.c.
 - c. con un devanado de compensación que sólo funciona con una fuente c.a.
 - d. con un devanado de compensación que funciona con una fuente c.c. o c.a.

4. El devanado de compensación de un motor universal ayuda a reducir
 - a. el par T del motor.
 - b. la corriente de armadura I_A .
 - c. la impedancia de armadura Z_A .
 - d. la velocidad n del motor.

5. Si las conexiones de la armadura de un motor universal se invierten,
 - a. la corriente de armadura disminuirá.
 - b. el sentido de rotación se invertirá.
 - c. el motor dejará de rotar.
 - d. la velocidad del motor se vuelve inestable.

Examen de la unidad

1. En una máquina c.c., la reacción de armadura
 - a. se debe a un incremento del voltaje de armadura.
 - b. se presenta cuando el motor se conecta a una fuente c.c.
 - c. se presenta cuando el motor se conecta a una fuente c.a.
 - d. se debe a un incremento de la corriente de armadura.

2. La reacción de armadura modifica las características de una máquina c.c. porque
 - a. aumenta el desgaste de las escobillas y del colector.
 - b. afecta el campo magnético producido por el electroimán de campo.
 - c. causa la saturación.
 - d. a y b.

3. La reacción de armadura provoca la disminución del voltaje de salida de un generador c.c., porque
 - a. aumenta el desgaste de las escobillas y del colector.
 - b. causa la saturación.
 - c. atrasa el voltaje inducido a través del arrollamiento de armadura.
 - d. Todas las anteriores.

4. Un motor c.c. con imán permanente tiene mejores características que los motores con excitación independiente, shunt y serie, porque
 - a. el campo magnético que produce el imán permanente es tan fuerte que no se lo puede afectar significativamente con otra fuente magnética.
 - b. tiene una baja inductancia de armadura.
 - c. tiene un devanado de compensación.
 - d. a y b.

5. En una máquina c.c., la saturación se presenta cuando
 - a. el voltaje de armadura aumenta y supera su valor nominal.
 - b. se conecta el motor a una fuente c.a.
 - c. la corriente de campo supera su valor nominal.
 - d. la corriente de armadura supera su valor nominal.

6. El valor nominal de la corriente de campo de una máquina c.c. se selecciona al principio del codo de saturación,
 - a. para asegurarse de que la característica velocidad en función del voltaje sea lineal.
 - b. para asegurarse de que la característica par en función de la corriente sea lineal.
 - c. para obtener el mayor par con la corriente de campo más baja posible.
 - d. a y b.

Examen de la unidad (cont.)

7. ¿Por qué es casi imposible obtener un rendimiento satisfactorio de un motor shunt conectado a una fuente de alimentación c.a.?
- Porque el devanado shunt consiste en un gran número de espiras.
 - Porque el devanado shunt tiene una gran inductancia.
 - Porque a la corriente alterna le resulta difícil circular en el devanado shunt.
 - Todas las anteriores.
8. El sentido de rotación de un motor c.c. serie o de un motor universal conectados a una fuente de alimentación c.c. depende
- de las polaridades de las corrientes de armadura y de campo.
 - exclusivamente de la polaridad de la corriente de armadura.
 - exclusivamente de la polaridad de la corriente de campo.
 - de la conexión del devanado de campo.
9. El voltaje c.a. requerido para que un motor serie gire a una velocidad determinada es más alto que el voltaje c.c. necesario para que dicho motor rote con la misma velocidad. Esto se debe a
- que hay reacción de armadura cuando el motor funciona con una fuente c.a.
 - que la impedancia de armadura del motor es bastante alta.
 - que hay saturación cuando el motor funciona con una fuente c.a.
 - a y b.
10. Se puede mejorar el rendimiento de un motor serie que está conectado a una fuente c.a.
- agregándole un devanado de compensación que aumente la reactancia de armadura.
 - agregándole imanes permanentes.
 - agregándole un devanado de compensación que disminuya la reactancia de armadura.
 - Ninguna de las anteriores.

Motores CA de inducción

OBJETIVO DE LA UNIDAD

Después de completar esta unidad, usted será capaz de demostrar y explicar el funcionamiento de los motores c.a. de inducción, empleando los módulos Motor de inducción jaula de ardilla y el Motor con arranque por condensador.

FUNDAMENTOS

Como usted vio en la Unidad 1, cuando el flujo magnético que vincula las espiras de alambre varía en función del tiempo, se induce un voltaje entre los extremos de dichas espiras. Si esos extremos están cortocircuitados entre ellos, circulará una corriente por el lazo cerrado que forman las espiras. La Figura 4-1 muestra un imán que se desplaza por encima de un grupo de conductores hacia la derecha. Los conductores están cortocircuitados en sus extremos por medio de las barras A y B, formando una especie de escalera.

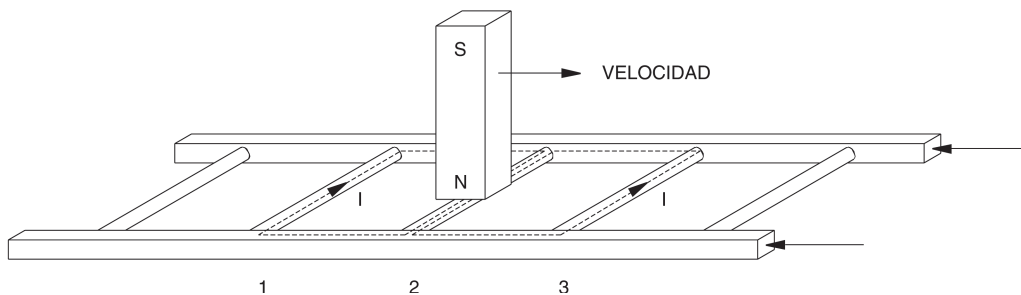


Figura 4-1. Imán moviéndose sobre una escalera de conductores.

La corriente circula en la espira formada por los conductores 1 y 2, así como en la creada por los conductores 2 y 3. Como lo muestra la Figura 4-2, estas corrientes crean campos magnéticos con sus polos norte y sur.

La acción recíproca entre el campo magnético del imán y los campos magnéticos producidos por las corrientes inducidas crea una fuerza entre el imán móvil y el electroimán (escalera de conductores). Esta fuerza arrastra este último en la dirección del imán móvil. No obstante, si la escalera se desplaza con la velocidad del imán, la variación del flujo magnético no será significativa. Por esta razón no se inducirá ningún voltaje que provoque el flujo de corriente en los lazos cerrados y, en consecuencia, la fuerza magnética que actúa sobre la escalera no resulta muy importante. Por lo tanto, la escalera se debe desplazar a una velocidad más baja que la del imán móvil para que la fuerza magnética arrastre la escalera en la dirección de dicho imán. Cuanto más grande es la diferencia de velocidad entre los dos, mayor es la variación del flujo magnético y, en consecuencia, más grande es la fuerza magnética que actúa sobre la escalera de conductores.

Motores CA de inducción

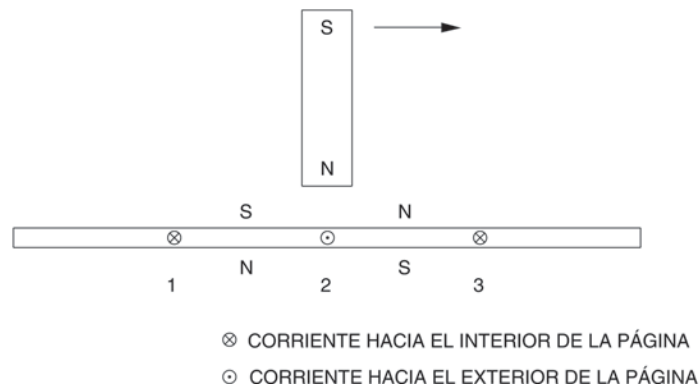


Figura 4-2. La corriente que circula en los conductores crea campos magnéticos.

El rotor de un motor de inducción asíncrono se hace con una escalera, similar a la que muestra la Figura 4-1, curvándola sobre sí misma para formar una especie de jaula de ardilla como la representada en la Figura 4-3. De allí viene el nombre de motor de inducción jaula de ardilla.

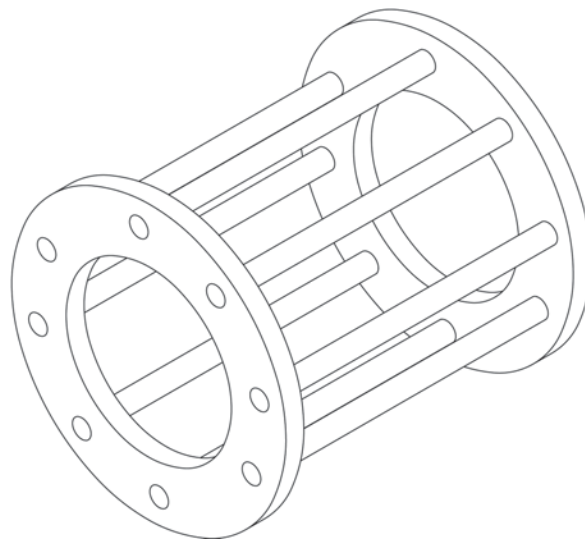


Figura 4-3. Curvando la escalera sobre sí misma se forma una jaula de ardilla.

Para facilitar el pasaje del flujo magnético, se coloca el rotor del motor de inducción jaula de ardilla en el interior de un cilindro de hierro laminado. El estator de dicho motor actúa como electroimán giratorio que arrastra el rotor, como el imán móvil de la Figura 4-1 arrastra la escalera.

Ejercicio 4-1

El motor de inducción jaula de ardilla trifásico

OBJETIVO DEL EJERCICIO

Después de completar este ejercicio, usted será capaz de demostrar las características de funcionamiento de un motor de inducción trifásico, empleando el módulo Motor de inducción jaula de ardilla de cuatro polos.

PRESENTACIÓN

Una manera de crear un electroimán giratorio es conectando un estator compuesto de tres electroimanes A, B y C, dispuestos a 120° entre sí, a una fuente de alimentación trifásica, como lo muestra la Figura 4-4.

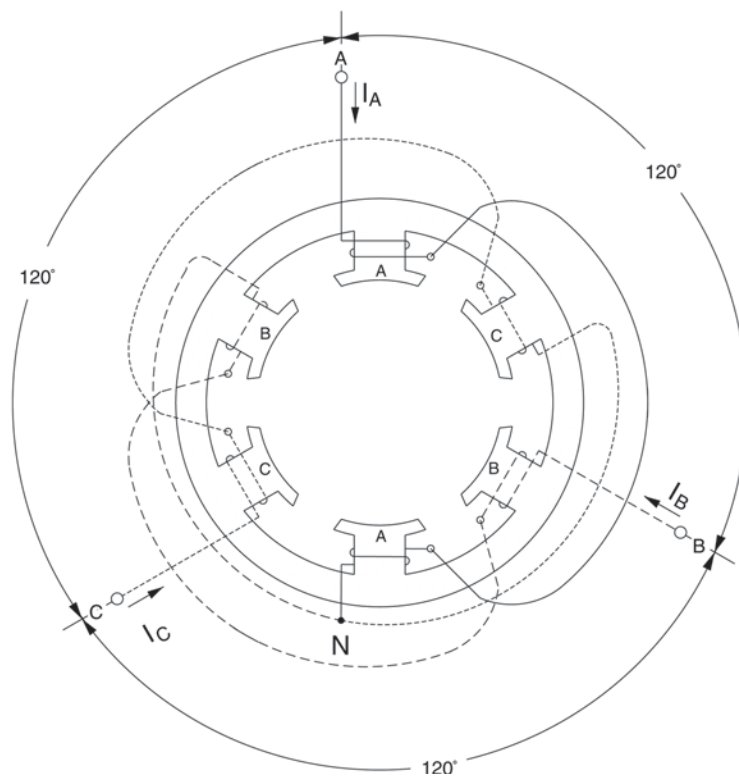


Figura 4-4. Arrollamientos de un estator trifásico.

Cuando las corrientes sinusoidales, desfasadas 120° entre sí y semejantes a las que ilustra la Figura 4-5, circulan en los electroimanes A, B y C del estator, se obtiene un campo magnético uniforme.

Property of Festo Didactic
Sale and/or reproduction forbidden

El motor de inducción jaula de ardilla trifásico

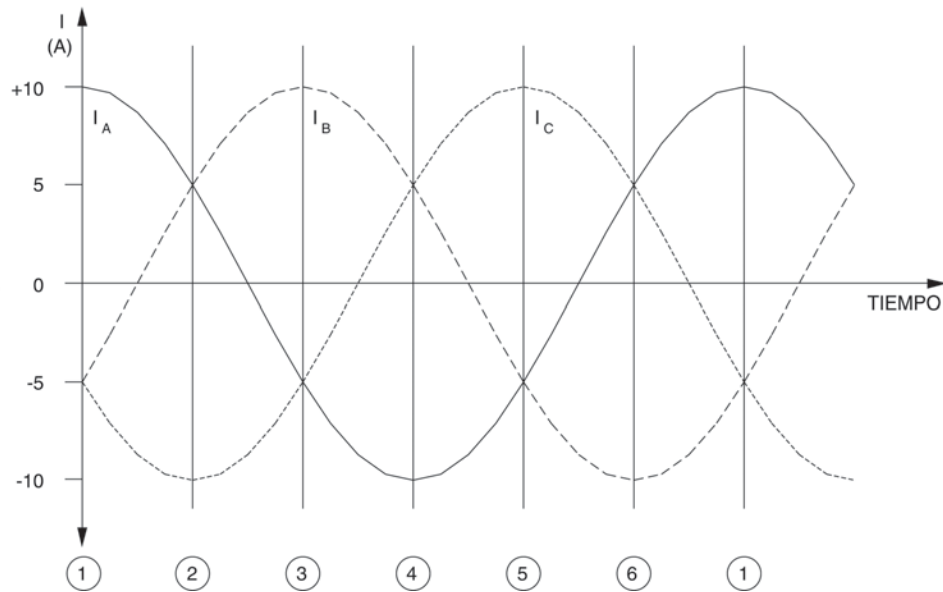


Figura 4-5. Corrientes sinusoidales trifásicas circulando por los arrollamientos del estator.

La Figura 4-6 ilustra el campo magnético creado por los electroimanes A, B y C del estator, para los instantes 1 a 6 de la Figura 4-5. Observe que las líneas de fuerza magnéticas salen del polo norte de cada electroimán y entran al polo sur del mismo. Como se puede apreciar, el campo magnético gira hacia la derecha.

Al emplear las corrientes sinusoidales, éstas producen un campo magnético que gira con regularidad y cuya fuerza no varía con el tiempo. La velocidad del campo magnético giratorio se llama velocidad sincrónica (n_s) y es proporcional a la frecuencia de la fuente de alimentación c.a.. También se puede obtener un campo magnético giratorio empleando otra combinación de corrientes sinusoidales desfasadas entre sí, pero las corrientes sinusoidales trifásicas son las de uso más frecuente.

El motor de inducción jaula de ardilla trifásico

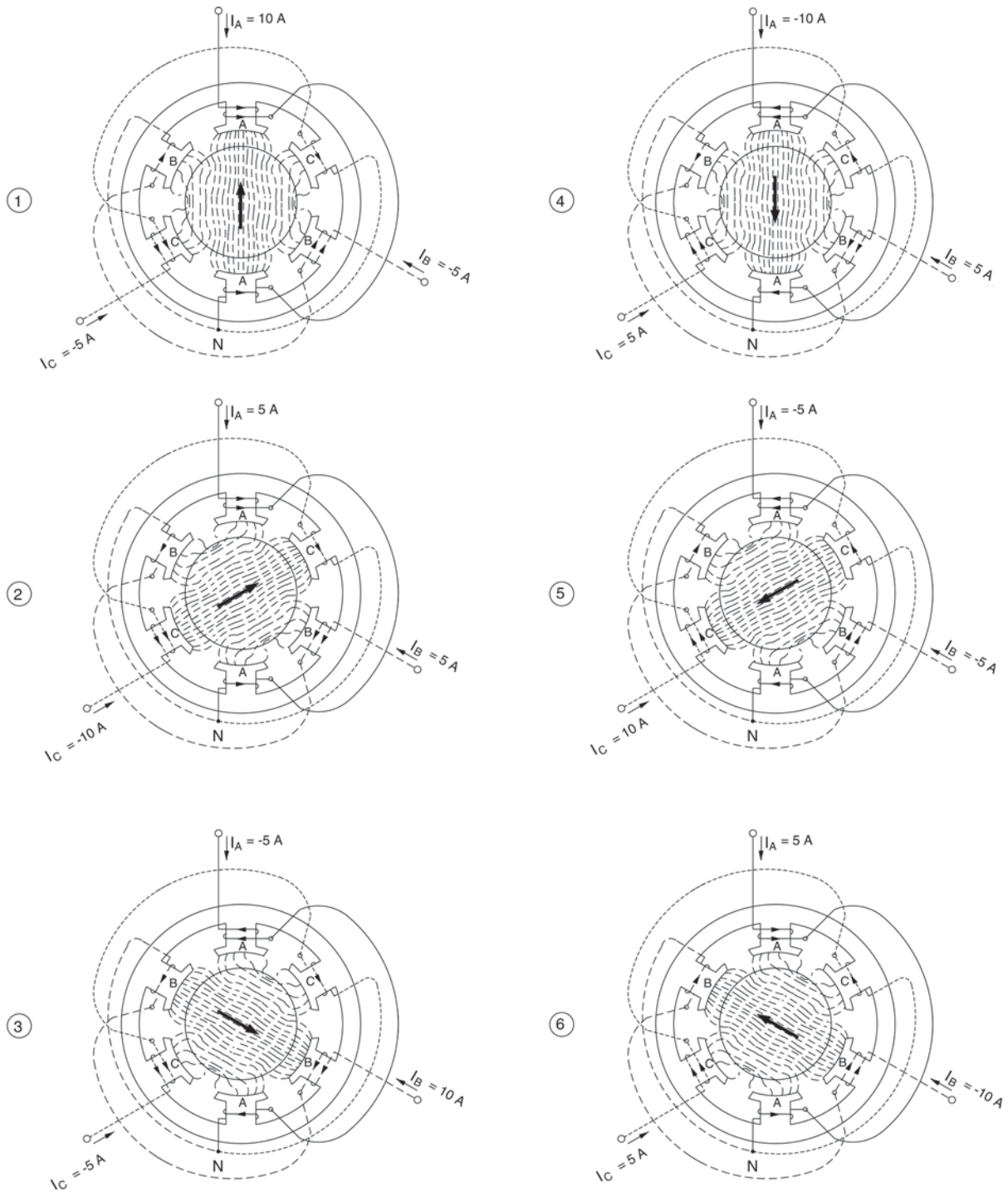


Figura 4-6. Posición del campo magnético giratorio en diferentes instantes. (Fuente: *Electrical Machines, Drives, and Power Systems*, por Theodore Wildi. Copyright © 1991, 1981 Sperika Enterprises Ltd. © Publicado por Prentice Hall. Todos los derechos reservados).

El motor de inducción jaula de ardilla trifásico

Cuando se coloca un rotor jaula de ardilla dentro de un campo magnético giratorio, aquél será arrastrado en la dirección de dicho campo. Intercambiando dos de las conexiones de alimentación de los arrollamientos del estator (por ejemplo A con B), se intercambian dos de las tres corrientes y se invierte la secuencia de fases. Esto provoca un cambio en la dirección del campo giratorio y, en consecuencia, la inversión de la rotación del motor.

Considerando lo dicho en la sección Fundamentos de esta unidad, se puede deducir fácilmente que el par producido por un motor de inducción jaula de ardilla aumenta cuando crece la diferencia entre la velocidad del campo magnético giratorio y la del rotor. Esa diferencia de velocidad entre ambos se llama **deslizamiento**. Si se traza la característica velocidad en función del par para un motor de inducción jaula de ardilla, se obtendrá una curva similar a la que muestra la Figura 4-7. Como se puede apreciar, la velocidad del motor (velocidad del rotor) es siempre menor que la velocidad de sincronismo n_s a causa del deslizamiento necesario para que el motor desarrolle un par. La velocidad de sincronismo para los motores Lab-Volt es 1.800 r/min para redes de 60 Hz y 1.500 r/min para redes de 50 Hz.

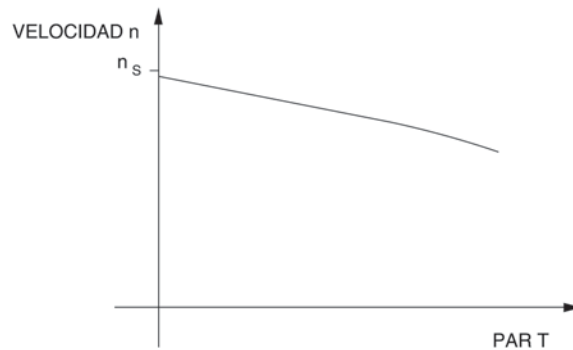


Figura 4-7. Característica velocidad en función del par para un motor de inducción jaula de ardilla.

La característica velocidad en función del par para un motor de inducción jaula de ardilla es muy similar a la que se obtuvo anteriormente para un motor c.c. con excitación independiente. No obstante, las corrientes inducidas en el rotor jaula de ardilla deben cambiar de dirección cada vez más rápido cuando aumenta el deslizamiento. En otras palabras, la frecuencia de las corrientes inducidas en el rotor crecen cuando el deslizamiento aumenta. Como el rotor está construido con hierro y bobinas de alambre, tiene una inductancia que se opone a los rápidos cambios de la corriente. Como resultado, las corrientes inducidas en el rotor ya no son proporcionales al deslizamiento del motor. Esto afecta la característica velocidad en función del par, tal como lo ilustra la Figura 4-8.

El motor de inducción jaula de ardilla trifásico

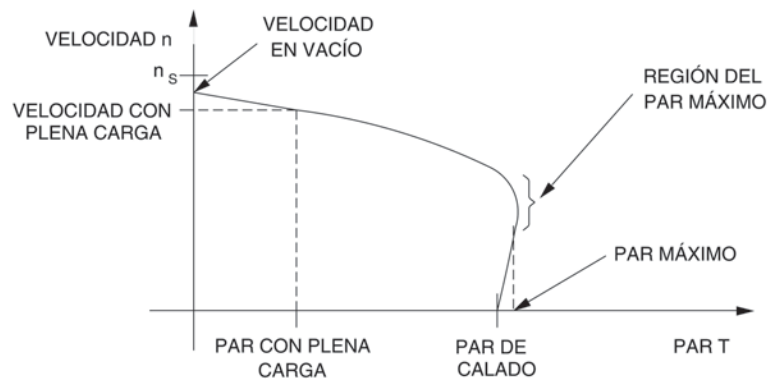


Figura 4-8. La inductancia del motor afecta la característica velocidad en función del par.

Como lo muestra la curva, la velocidad en vacío es ligeramente menor que la velocidad de sincronismo n_s , pero cuando el par de la carga aumenta la velocidad del motor disminuye. Para el valor nominal del par del motor (par con plena carga) corresponde una velocidad de operación nominal (velocidad con plena carga). Aumentando el par de la carga se llega a un punto de inestabilidad llamado par máximo, a partir del cual la velocidad y el par de salida del motor disminuyen. El valor del par para el motor detenido, llamado par inicial de arranque o de calado, muchas veces es menor que el par máximo. En la puesta en marcha y a baja velocidad, la corriente del motor es muy alta y la cantidad de potencia que consume es mucho mayor que durante el funcionamiento normal.

Otra característica de los motores de inducción jaula de ardilla trifásicos es que siempre extraen potencia reactiva de la fuente de alimentación c.a.. Incluso, cuando este tipo de motor funciona en vacío, la potencia reactiva supera la potencia activa. Esa potencia reactiva es necesaria para crear el campo magnético en la máquina, así como un inductor la requiere para crear el campo magnético circundante.

Resumen del proceso

En la primera parte del ejercicio, usted montará el equipo en el Puesto de trabajo, lo conectará como lo muestra la Figura 4-9 y realizará los ajustes apropiados en el módulo Motor de impulsión / Dinamómetro.

En la segunda parte, aplicará el voltaje nominal de línea al motor de inducción jaula de ardilla, anotará su sentido de rotación y medirá su velocidad en vacío. Luego, aumentará la carga mecánica aplicada al motor por etapas y en cada una de éstas, registrará los parámetros eléctricos y mecánicos del motor en la tabla de datos. Posteriormente, utilizará esa tabla para trazar varios gráficos y determinará muchas de las características del motor de inducción jaula de ardilla.

En la tercera parte del ejercicio, usted intercambiará dos de los conductores de la fuente que alimentan el motor de inducción jaula de ardilla y observará si eso afecta el sentido de rotación.

El motor de inducción jaula de ardilla trifásico

EQUIPO REQUERIDO

A fin de obtener la lista de los aparatos necesarios para este ejercicio, consulte la Tabla de utilización de los equipos del Apéndice C.

PROCEDIMIENTO



¡ADVERTENCIA!

Durante esta experiencia de laboratorio, usted estará en presencia de voltajes elevados. No realice ninguna conexión en los circuitos bajo tensión, salvo indicación contraria.

Montaje del equipo

- 1. Dentro del Puesto de trabajo EMS, instale los siguientes módulos: la Fuente de alimentación, el Motor de impulsión / Dinamómetro, el Motor de inducción jaula de ardilla de cuatro polos y la Interfaz para la adquisición de datos (DAI).

Acople mecánicamente el Motor de impulsión / Dinamómetro al Motor de inducción jaula de ardilla de cuatro polos.

- 2. En la Fuente de alimentación, asegúrese de que el interruptor principal esté en la posición O (apagado) y que la perilla de control de voltaje se encuentre girada completamente hacia la izquierda. Asegúrese de que la Fuente de alimentación esté conectada a una fuente trifásica.
- 3. Asegúrese de que el cable del puerto USB de la computadora esté conectado al módulo DAI.

Conecte las entradas ALIMENTACIÓN BAJA POTENCIA de los módulos DAI y Motor de impulsión / Dinamómetro a la salida 24 V - CA de la Fuente de alimentación.

En la Fuente de alimentación, coloque el interruptor 24 V - CA en la posición I (encendido).

- 4. Inicie la aplicación Aparatos de Medición.

En la aplicación Aparatos de Medición, abra el archivo de configuración existente ACMOTOR1.DAI y luego seleccione ver disposición 2.

- 5. Conecte el equipamiento como lo muestra la Figura 4-9.

El motor de inducción jaula de ardilla trifásico

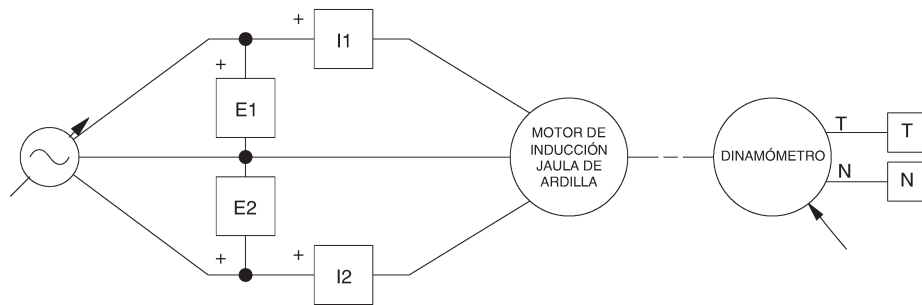


Figura 4-9. Motor de inducción jaula de ardilla conectado al Dinamómetro.

6. Ajuste los controles del módulo Motor de impulsión / Dinamómetro de la siguiente forma:

Selector MODO DIN.
 Selector MODO CONTROL DE CARGA ... MAN.
 Perilla CONTROL DE CARGA ... MÍN. (izquierda)
 Selector VISUALIZADOR PAR (T)

Nota: Si realiza el ejercicio empleando LVSIM[®]-EMS, usted podrá enfocar con el zoom el módulo Motor de impulsión / Dinamómetro. De esta manera puede ver en el panel frontal, las notas adicionales relativas a los controles antes de ajustarlos.

Características del motor de inducción jaula de ardilla

7. Encienda la Fuente de alimentación y ajuste la perilla de control de voltaje para que los voltajes de línea, indicado por el medidor E1, y el nominal del motor de inducción jaula de ardilla resulten iguales.

Nota: Las características de cualquiera de las máquinas Lab-Volt están indicadas en el ángulo inferior izquierdo del panel frontal del módulo. Si usted está realizando el ejercicio empleando LVSIM[®]-EMS, usted podrá obtener las características de cualquiera de ellas dejando el puntero del ratón sobre el rotor de la máquina de su interés. Después de unos segundos, aparecerá en la pantalla un recuadro con las características de dicha máquina.

¿Cuál es el sentido de rotación del motor de inducción jaula de ardilla?

En el espacio en blanco de más abajo, anote la velocidad indicada por el medidor N de la aplicación Aparatos de Medición.

n = _____ r/min

El motor de inducción jaula de ardilla trifásico

¿Resulta la velocidad en vacío casi igual a la velocidad del campo magnético giratorio (velocidad de sincronismo) dada en la sección Presentación?

Sí No

8. En la aplicación Aparatos de Medición, asegúrese de que la función para corregir el par del medidor T esté seleccionada. Ahora, dicho medidor indica el par de salida del motor de inducción jaula de ardilla.

En el Motor de impulsión / Dinamómetro, ajuste la perilla CONTROL DE CARGA para que la potencia mecánica desarrollada por el motor de inducción jaula de ardilla (que aparece en el medidor Pm de la aplicación Aparatos de Medición) resulte igual a 175 W (potencia nominal de salida del motor).

En los espacios en blanco de más abajo, anote la velocidad nominal, el par y la corriente de línea del motor de inducción jaula de ardilla. La corriente de línea aparece en el medidor I1.

$n_{\text{NOM.}} = \underline{\hspace{2cm}}$ r/min

$T_{\text{NOM.}} = \underline{\hspace{2cm}}$ N·m (lbf·plg)

$I_{\text{NOM.}} = \underline{\hspace{2cm}}$ A

En el Motor de impulsión / Dinamómetro, gire la perilla CONTROL DE CARGA completamente hacia la izquierda. El par indicado por el visualizador del Motor de impulsión / Dinamómetro debería ser 0 N·m (0 lbf·plg).

9. En la Tabla de Datos, registre los valores del voltaje de línea $E_{\text{LÍNEA}}$, corriente de línea $I_{\text{LÍNEA}}$, potencia activa P, potencia reactiva Q, velocidad n y par T de salida del motor (indicados por los medidores E1, I1, C, A, N y T, respectivamente).

En el Motor de impulsión / Dinamómetro, regule la perilla CONTROL DE CARGA para que el par indicado por el visualizador del módulo alcance 1,8 N·m (15,0 lbf·plg), por etapas de 0,3 N·m (3,0 lbf·plg). Registre cada valor ajustado del par en la Tabla de Datos.

En el Motor de impulsión / Dinamómetro, ajuste cuidadosamente la perilla CONTROL DE CARGA para que el par indicado por el visualizador del módulo aumente por etapas de 0,1 N·m (1,0 lbf·plg), hasta que la velocidad del motor comience a disminuir bastante rápido (región del par máximo). Registre cada valor adicional ajustado del par en la Tabla de Datos.

Una vez que la velocidad del motor se estabilizó, registre los datos en la Tabla de Datos.

Nota: Mientras se lleva a cabo esta etapa, la corriente nominal de línea del Motor de inducción jaula de ardilla de cuatro polos puede exceder su valor de régimen. Por lo tanto, se aconseja completarla dentro de un intervalo de 5 minutos o menos.

Property of Festo Didactic

Sale and/or reproduction forbidden

El motor de inducción jaula de ardilla trifásico

10. Después de registrar todos los datos, lleve la perilla CONTROL DE CARGA del Motor de impulsión / Dinamómetro a la posición MÍN. (completamente hacia la izquierda), gire la perilla de control de voltaje completamente hacia la izquierda y apague la Fuente de alimentación.

En la ventana Tabla de Datos, confirme que todos los datos fueron almacenados. Luego titule la tabla de datos DT411 e imprima dicha tabla.

Nota: Consulte el manual del usuario, que trata sobre los instrumentos basados en la computadora para EMS de Lab-Volt, para saber cómo editar, titular e imprimir una tabla de datos.

¿Encuentra usted que la corriente de línea del motor, que aparece en la columna I1, crece cuando la carga mecánica aplicada al motor de inducción jaula de ardilla aumenta?

- Sí No

11. En la ventana Gráfico, realice los ajustes apropiados para lograr un gráfico de la velocidad n (obtenida del medidor N), en función del par del motor (obtenido del medidor T). Titule el gráfico G411, llame Par del motor de inducción al eje X, nombre Velocidad del motor de inducción al eje Y e imprima el gráfico.

Nota: Consulte el manual del usuario, que trata sobre los instrumentos basados en la computadora para EMS de Lab-Volt, con el objeto de conocer cómo utilizar la ventana Gráfico de la aplicación Aparatos de Medición para obtener y titular un gráfico, ponerle nombre a sus ejes e imprimirlo.

Explique brevemente cómo varía la velocidad cuando la carga mecánica aplicada al motor de inducción jaula de ardilla aumenta, es decir, cuando se incrementa el par.

12. Indicar sobre el gráfico G411, los valores nominales correspondientes a la velocidad y al par del motor de inducción jaula de ardilla medidos anteriormente.

Empleando el gráfico G411, determine el par máximo del motor de inducción jaula de ardilla .

$$T_{\text{MÁXIMO}} = \text{_____ N}\cdot\text{m (lbf}\cdot\text{plg)}$$

Determine el par para la velocidad mínima empleando el gráfico G411. Este par es una buena aproximación del par de arranque del motor de inducción jaula de ardilla.

$$T_{\text{ARRANQUE}} \cong \text{_____ N}\cdot\text{m (lbf}\cdot\text{plg)}$$

El motor de inducción jaula de ardilla trifásico

Compare los pares máximo y de arranque con el par nominal del motor de inducción jaula de ardilla.

13. En la ventana Gráfico, realice los ajustes apropiados para lograr un gráfico de las potencias activa (P) y reactiva (Q) (obtenidas a partir de los medidores C y A, respectivamente) en función de la velocidad del motor (obtenida del medidor N), empleando los valores registrados en la tabla de datos (DT411). Titule el gráfico G411-1, llame Velocidad del motor de inducción al eje X, llame Potencias activa y reactiva del motor de inducción al eje Y e imprima el gráfico.

¿Encuentra usted que el gráfico G411-1 confirma que el motor de inducción jaula de ardilla siempre extrae potencia reactiva de la fuente de alimentación c.a.?

Sí No

¿Encuentra usted que el gráfico G411-1 confirma que el motor de inducción jaula de ardilla extrae más potencia eléctrica de la fuente de alimentación c.a. cuando arrastra una carga más pesada?

Sí No

Observe que cuando el motor de inducción jaula de ardilla gira sin carga, la potencia reactiva excede la activa. ¿Qué manifiesta lo anterior?

14. En la ventana Gráfico, realice los ajustes apropiados para lograr un gráfico de la corriente de línea I_{LINEA} (obtenida del medidor I1) como una función de la velocidad del motor (obtenida del medidor N), empleando los valores registrados anteriormente en la tabla de datos (DT411). Titule el gráfico G411-2, llame Velocidad del motor de inducción al eje X, nombre Corriente de línea del motor de inducción al eje Y e imprima el gráfico.

¿Cómo varía la corriente de línea cuando la velocidad del motor disminuye?

15. Indicar sobre el gráfico G411-2 la corriente nominal de línea del motor de inducción jaula de ardilla medida anteriormente.

Property of Festo Didactic
Sale and/or reproduction forbidden

El motor de inducción jaula de ardilla trifásico

¿Cuántas veces más grande es la corriente de línea en el arranque con relación a la corriente de línea nominal? (utilice la corriente de línea medida a velocidad mínima como corriente de arranque)

Sentido de rotación

16. En el Motor de inducción jaula de ardilla de cuatro polos, intercambie dos de los tres conductores conectados a los arrollamientos del estator.

Encienda la Fuente de alimentación y ajuste la perilla de control de voltaje para que los voltajes de línea, indicado por el medidor E1, y el nominal del motor de inducción jaula de ardilla resulten iguales.

¿Cuál es el sentido de rotación del motor de inducción jaula de ardilla?

¿Encuentra usted que el motor gira en sentido opuesto al indicado anteriormente en este ejercicio?

- Sí No

17. Gire la perilla de control de voltaje completamente hacia la izquierda y apague la Fuente de alimentación. Coloque el interruptor 24 V - CA de la fuente en la posición O (apagado) y desconecte todos los cables.

CONCLUSIÓN

En este ejercicio, ha observado que cuando se aplica el voltaje nominal de línea a los arrollamientos del estator de un motor de inducción jaula de ardilla, sin carga mecánica acoplada, el rotor gira a aproximadamente la misma velocidad que el campo magnético giratorio (velocidad de sincronismo). Usted ha visto que intercambiando dos de los tres conductores que alimentan los arrollamientos del estator se invierte la secuencia de fases y, en consecuencia, el motor gira en sentido contrario. También ha notado que las corrientes de línea del motor aumentan mientras la carga mecánica crece, lo que demuestra que el motor de inducción jaula de ardilla requiere más potencia eléctrica para arrastrar cargas más pesadas. Ha trazado el gráfico velocidad en función del par y lo ha empleado para determinar los pares nominal, máximo y de arranque del motor de inducción jaula de ardilla. Además, ha trazado el gráfico potencia reactiva en función de la velocidad y ha observado que este tipo de motor extrae potencia reactiva de la fuente de alimentación c.a. para crear su campo magnético. Finalmente, ha trazado el gráfico corriente de línea en función de la velocidad y ha notado que la corriente durante el arranque es varias veces mayor que la nominal de línea.

El motor de inducción jaula de ardilla trifásico

PREGUNTAS DE REVISIÓN

1. La velocidad del campo magnético giratorio creado por una fuente trifásica se llama
 - a. velocidad en vacío.
 - b. velocidad de sincronismo.
 - c. velocidad de deslizamiento.
 - d. velocidad nominal.

2. La diferencia entre la velocidad de sincronismo y la velocidad del rotor de un motor de inducción jaula de ardilla
 - a. se conoce como deslizamiento.
 - b. siempre es mayor que 10%.
 - c. se conoce como par de deslizamiento.
 - d. siempre es menor que 1%.

3. El motor de inducción jaula de ardilla consume potencia reactiva porque
 - a. emplea una fuente trifásica.
 - b. no requiere potencia activa.
 - c. requiere esa potencia para crear el campo magnético giratorio.
 - d. tiene una jaula de ardilla.

4. Cuando se incrementa la carga de un motor de inducción jaula de ardilla, ¿aumenta o disminuye su velocidad?
 - a. Aumenta.
 - b. Disminuye.
 - c. Permanece la misma porque es independiente de la carga del motor.
 - d. Oscila alrededor de su valor original.

5. ¿Qué sucede cuando se invierten dos de los tres conductores que alimentan el motor de inducción jaula de ardilla?
 - a. El motor no arranca.
 - b. Nada.
 - c. El motor invierte su sentido de rotación.
 - d. El motor consume más potencia reactiva.

El freno por corrientes de Foucault y el generador asincrónico

OBJETIVO DEL EJERCICIO

Después de completar este ejercicio, usted será capaz de demostrar las principales características de funcionamiento de un freno por corrientes de Foucault, así como aquéllas de un generador asincrónico, empleando los módulos Motor de inducción jaula de ardilla de cuatro polos y el Motor de impulsión / Dinamómetro.

PRESENTACIÓN

La Figura 4-10 ilustra el imán y la escalera de conductores, ya mostrados en la Figura 4-1. Sin embargo, esta vez el imán está fijo y la escalera se desplaza rápidamente hacia la derecha.

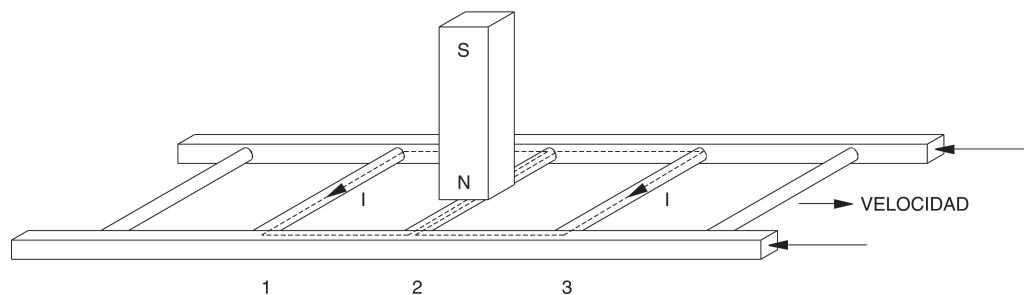


Figura 4-10. Escalera de conductores moviéndose debajo de un imán.

Esto provoca que la corriente circule en la espira formada por los conductores 1 y 2, así como en la creada por los conductores 2 y 3. Como lo muestra la Figura 4-11, estas corrientes crean campos magnéticos con sus polos norte y sur.

La acción recíproca entre el campo magnético del imán y los campos magnéticos producidos por las corrientes inducidas crea una fuerza entre el imán fijo y el electroimán móvil (escalera de conductores). Esta fuerza arrastra este último en la dirección del imán fijo y, por lo tanto, tiende a reducir la velocidad de la escalera. No obstante, al dejar de mover a ésta, el flujo magnético ya no varía. En consecuencia, no hay voltaje inducido provocado por la circulación de corriente en los lazos cerrados, lo que significa que ya no existe una fuerza magnética actuando sobre la escalera. Luego, una fuerza magnética de frenado actúa sobre la escalera en la dirección de su movimiento. Cuanto mayor es la velocidad de la escalera (hasta cierto límite), mayor es la variación del flujo magnético y, en consecuencia, mayor es la fuerza magnética de frenado que actúa sobre la escalera de conductores.

El freno por corrientes de Foucault y el generador asincrónico

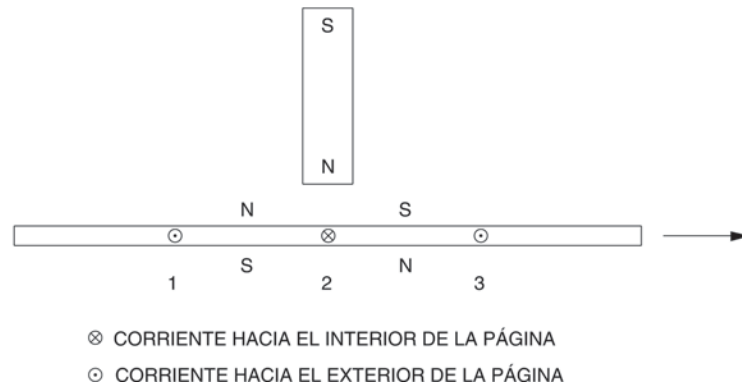


Figura 4-11. La corriente que circula en los conductores crea campos magnéticos.

El principio descrito se utiliza de manera ventajosa en el freno por corrientes de Foucault, en el que un electroimán fijo (estator) crea un par de frenado que actúa sobre el rotor jaula de ardilla. Este último se obtiene cerrando sobre sí misma una escalera similar a la que aparece en la Figura 4-10. La Figura 4-12 ilustra un freno por corrientes de Foucault. Note que se utiliza una fuente c.c. a voltaje variable para hacer circular una corriente en el electroimán del estator. Variando el voltaje de la fuente c.c. es posible cambiar la corriente del electroimán y, de ese modo, se puede modificar la fuerza de éste. Cuanto mayor es la fuerza del electroimán, mayor será el flujo magnético en la máquina, mayor será la corriente inducida en el rotor jaula de ardilla cuando él gira y mayor resultará la fuerza de frenado.

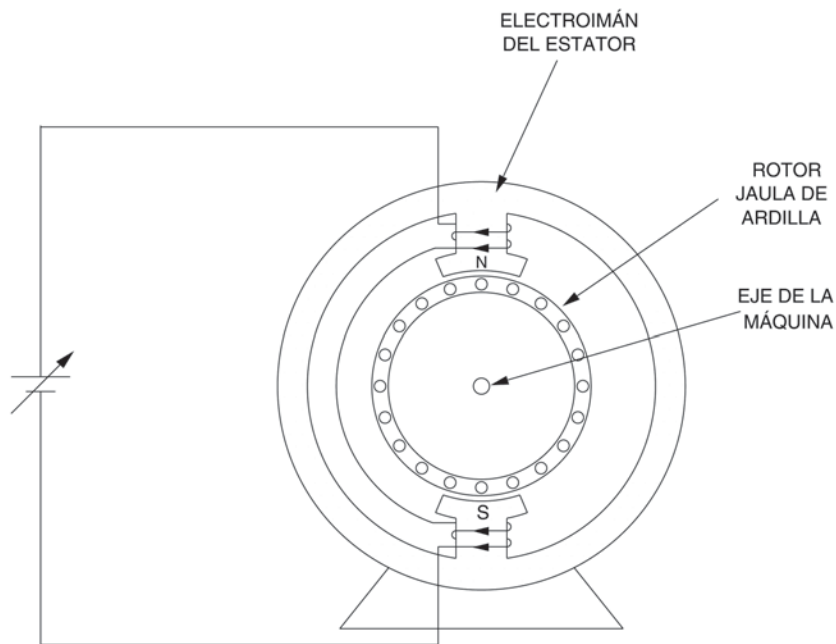


Figura 4-12. Freno por corrientes de Foucault.

Property of Festo Didactic
 Sale and/or reproduction forbidden

El freno por corrientes de Foucault y el generador asincrónico

Note que, durante el frenado, hay una transferencia de energía mecánica de la máquina motriz al freno por corrientes de Foucault. Esta energía se transforma en energía eléctrica, que se disipa en forma de calor en el rotor jaula de ardilla del freno por corrientes de Foucault.

En los motores de inducción jaula de ardilla se puede producir una fuerza de frenado semejante a la del freno por corrientes de Foucault. Esto ocurre cuando el rotor gira a una velocidad mayor que la del campo magnético giratorio (velocidad de sincronismo n_s). Lo anterior es equivalente a tener el imán fijo y la escalera móvil de la Figura 4-10. Al igual que en el freno por corrientes de Foucault, la energía mecánica se convierte en energía eléctrica cuando la velocidad del motor de inducción jaula de ardilla es mayor que la velocidad de sincronismo n_s . No obstante, la mayor parte de esa energía no se disipa en forma de calor en el rotor del motor de inducción. Esa energía se devuelve a la fuente c.a. que alimenta los arrollamientos de su estator. Por lo tanto, cuando la velocidad de un motor de inducción jaula de ardilla es mayor que la velocidad de sincronismo n_s , dicho motor funciona como un generador asincrónico.

En síntesis, cuando la velocidad del rotor de una máquina de inducción jaula de ardilla es más baja que la de sincronismo, la máquina funciona como un motor porque la acción recíproca de los campos magnéticos crea una fuerza que tiende a incrementar la velocidad del rotor. A la inversa, cuando el rotor gira con una velocidad más alta que la de sincronismo, la acción recíproca de dichos campos crea una fuerza que tiende a bajar lentamente la velocidad del rotor y, de este modo, la máquina funciona como un generador asincrónico. La Figura 4-13 ilustra ambos casos.

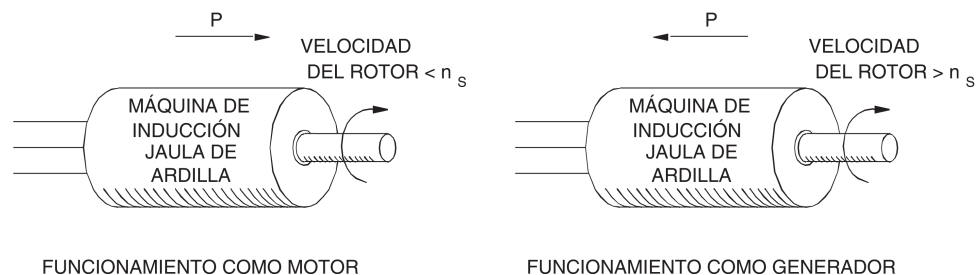


Figura 4-13. El funcionamiento como motor o como generador depende de la velocidad del rotor jaula de ardilla.

Una particularidad de la máquina de inducción jaula de ardilla es que siempre requiere potencia reactiva para operar. Ésta es necesaria para crear el campo magnético giratorio requerido para que la máquina funcione como un motor o como un generador. Si se hace girar el rotor de un motor jaula de ardilla sin conectar dicho motor a una fuente c.a., no se generará ningún voltaje de salida. Esto se debe a que no hay circulación de corriente inducida en el rotor. Para que una máquina de inducción jaula de ardilla funcione como un generador asincrónico, se la debe conectar a una fuente c.a. con el fin de obtener la potencia reactiva necesaria para el campo magnético giratorio. La característica velocidad en función del par de la Figura 4-14 ilustra el funcionamiento de una máquina de inducción jaula de ardilla como generador y como motor.

El freno por corrientes de Foucault y el generador asincrónico

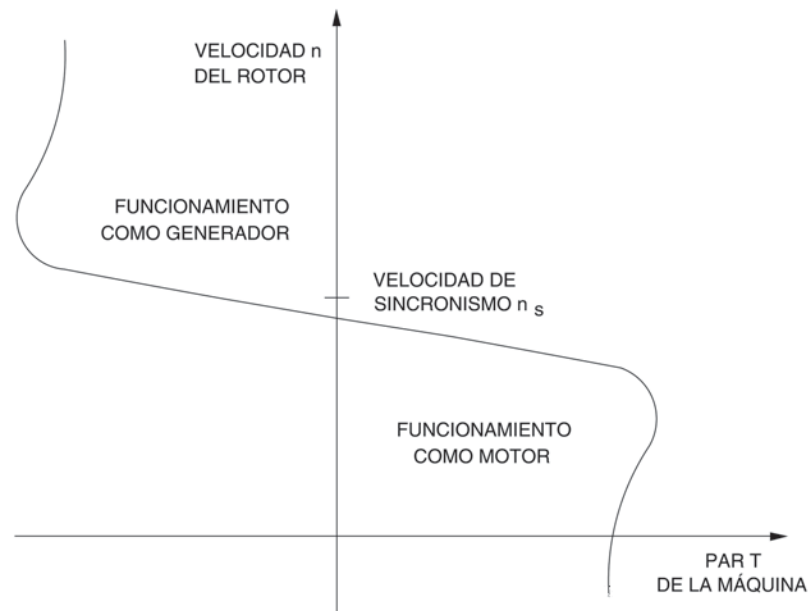


Figura 4-14. Característica velocidad en función del par para una máquina de inducción jaula de ardilla.

Resumen del proceso

En la primera parte del ejercicio, usted montará el equipo en el Puesto de trabajo, lo conectará como lo muestra la Figura 4-15 y realizará los ajustes apropiados en el módulo Motor de impulsión / Dinamómetro.

En la segunda parte, demostrará el concepto de frenado por corrientes de Foucault. Para lograr un freno de este tipo, conectará uno de los arrollamientos del estator del Motor de inducción jaula de ardilla de cuatro polos a una fuente c.c., a través de una carga resistiva. Variando el valor de la carga resistiva, se podrá modificar la corriente del electroimán y, de esa manera, será posible variar el par de frenado.

En la tercera parte del ejercicio, usted observará el funcionamiento de un motor de inducción jaula de ardilla operando como un generador asincrónico.

EQUIPO REQUERIDO

A fin de obtener la lista de los aparatos necesarios para este ejercicio, consulte la Tabla de utilización de los equipos del Apéndice C.

PROCEDIMIENTO

¡ADVERTENCIA!



Durante esta experiencia de laboratorio, usted estará en presencia de voltajes elevados. No realice ninguna conexión en los circuitos bajo tensión, salvo indicación contraria.

Property of Festo Didactic
Sale and/or reproduction forbidden

El freno por corrientes de Foucault y el generador asincrónico

Montaje del equipo

- 1. Dentro del Puesto de trabajo EMS, instale los siguientes módulos: la Fuente de alimentación, el Motor de impulsión / Dinamómetro, el Motor de inducción jaula de ardilla de cuatro polos, la Carga resistiva y la Interfaz para la adquisición de datos (DAI).

Acople mecánicamente el Motor de impulsión / Dinamómetro al Motor de inducción jaula de ardilla de cuatro polos.

- 2. En la Fuente de alimentación, asegúrese de que el interruptor principal esté en la posición O (apagado) y que la perilla de control de voltaje se encuentre girada completamente hacia la izquierda. Asegúrese de que la Fuente de alimentación esté conectada a una fuente trifásica.

- 3. Asegúrese de que el cable del puerto USB de la computadora esté conectado al módulo DAI.

Conecte las entradas ALIMENTACIÓN BAJA POTENCIA de los módulos DAI y Motor de impulsión / Dinamómetro a la salida 24 V - CA de la Fuente de alimentación.

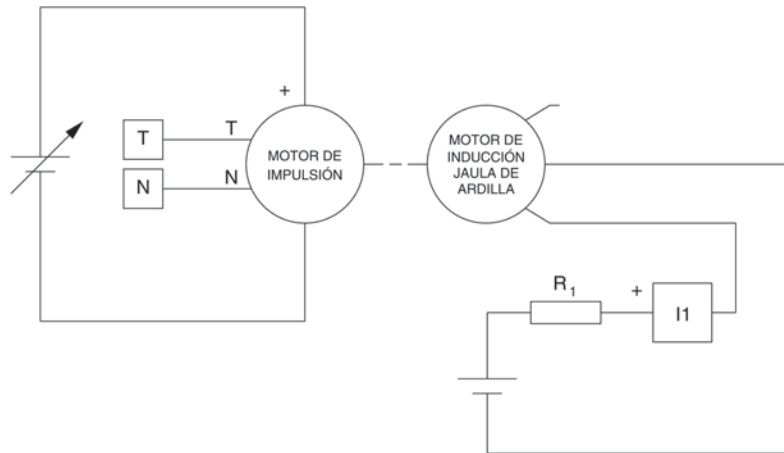
En la Fuente de alimentación, coloque el interruptor 24 V - CA en la posición I (encendido).

- 4. Inicie la aplicación Aparatos de Medición.

En la aplicación Aparatos de Medición, abra el archivo de configuración existente ACMOTOR1.DAI y luego seleccione ver disposición 2.

- 5. Conecte el equipamiento como lo muestra la Figura 4-15. Realice la conexión en paralelo de las tres secciones del módulo Carga resistiva para obtener el resistor R_1 .

El freno por corrientes de Foucault y el generador asincrónico



VOLTAJE DE LÍNEA (V ca)	R ₁ (Ω)
120	∞
220	∞
240	∞

Figura 4-15. Circuito utilizado para demostrar el frenado por corrientes de Foucault.

6. Ajuste los controles del módulo Motor de impulsión / Dinamómetro de la siguiente forma:

Selector MODO MOTOR DE IMPUL. (M.I.)
 Selector VISUALIZADOR VELOCIDAD (N)

Nota: Si realiza el ejercicio empleando LVSIM®-EMS, usted podrá enfocar con el zoom el módulo Motor de impulsión / Dinamómetro. De esta manera puede ver en el panel frontal, las notas adicionales relativas a los controles antes de ajustarlos.

Demostración del frenado por corrientes de Foucault

7. Encienda la Fuente de alimentación y ajuste la perilla de control de voltaje para que el Motor de impulsión gire a una velocidad de 150 r/min.

En la aplicación Aparatos de Medición, ajuste el medidor I1 en modo c.a. y asegúrese de que la función para corregir el par del medidor T esté seleccionada. Ahora, dicho medidor indica el par de frenado T_{FRENADO} causado por el motor de inducción jaula de ardilla.

El freno por corrientes de Foucault y el generador asincrónico

En los espacios en blanco de más abajo, anote los valores de la velocidad n , la corriente del electroimán I_{EM} (indicada por el medidor I1), el par de frenado $T_{FRENADO}$ y el sentido de rotación, correspondientes al Motor de impulsión.

$n = \underline{\hspace{2cm}}$ r/min

$I_{EM} = \underline{\hspace{2cm}}$ A

$T_{FRENADO} = \underline{\hspace{2cm}}$ N·m (lbf·plg)

Sentido de rotación : $\underline{\hspace{2cm}}$

8. Cierre los interruptores del módulo Carga resistiva de uno a la vez para incrementar por etapas la corriente en el electroimán del estator. Mientras realiza lo anterior, observe la velocidad y el par que aparecen en la aplicación Aparatos de Medición.

Después de cerrar todos los interruptores, anote en los espacios en blanco de más abajo los valores de la velocidad n , la corriente del electroimán I_{EM} y el par de frenado $T_{FRENADO}$, así como el sentido de rotación del Motor de impulsión.

$n = \underline{\hspace{2cm}}$ r/min

$I_{EM} = \underline{\hspace{2cm}}$ A

$T_{FRENADO} = \underline{\hspace{2cm}}$ N·m (lbf·plg)

Sentido de rotación : $\underline{\hspace{2cm}}$

Apague la Fuente de alimentación.

Explique cómo varía el par de frenado cuando se incrementa la corriente del electroimán.

¿Demuestran los resultados que el motor de inducción jaula de ardilla funciona como un freno por corrientes de Foucault?

Sí No

9. En el Motor de impulsión / Dinamómetro, invierta los conductores de la entrada MOTOR DE IMPULSIÓN.

En el módulo Carga resistiva, realice los ajustes apropiados para que el valor de la resistencia del resistor R_1 resulte infinito.

Encienda la Fuente de alimentación y ajuste un poco la perilla de control de voltaje para que el Motor de impulsión gire a una velocidad de -150 r/min.

Property of Festo Didactic

Sale and/or reproduction forbidden

El freno por corrientes de Foucault y el generador asincrónico

En los espacios en blanco de más abajo, anote los valores de la velocidad n , la corriente del electroimán I_{EM} y el par de frenado $T_{FRENADO}$, así como el sentido de rotación del Motor de impulsión.

$n = \underline{\hspace{2cm}}$ r/min

$I_{EM} = \underline{\hspace{2cm}}$ A

$T_{FRENADO} = \underline{\hspace{2cm}}$ N·m (lbf·plg)

Sentido de rotación : $\underline{\hspace{2cm}}$

10. Cierre los interruptores del módulo Carga resistiva, de uno a la vez, para incrementar por etapas la corriente en el electroimán del estator. Mientras realiza lo anterior, observe la velocidad y el par que aparecen en la aplicación Aparatos de Medición.

Después de cerrar todos los interruptores, anote en los espacios en blanco de más abajo los valores de la velocidad n , la corriente del electroimán I_{EM} y el par de frenado $T_{FRENADO}$, así como el sentido de rotación del Motor de impulsión.

$n = \underline{\hspace{2cm}}$ r/min

$I_{EM} = \underline{\hspace{2cm}}$ A

$T_{FRENADO} = \underline{\hspace{2cm}}$ N·m (lbf·plg)

Sentido de rotación : $\underline{\hspace{2cm}}$

Gire la perilla de control de voltaje completamente hacia la izquierda y apague la Fuente de alimentación.

Explique cómo varía el par de frenado cuando se incrementa la corriente del electroimán.

El funcionamiento del motor de inducción jaula de ardilla, ¿resulta afectado por el sentido de rotación del Motor de impulsión?

Sí No

Funcionamiento del generador asincrónico

11. Modifique las conexiones para que el equipamiento quede montado como lo muestra la Figura 4-16. No conecte todavía las líneas A, B y C de la fuente trifásica al circuito.

El freno por corrientes de Foucault y el generador asincrónico

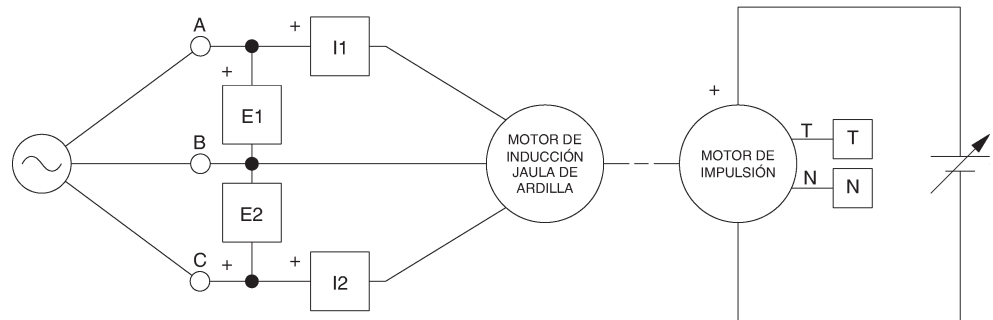


Figura 4-16. Circuito utilizado para demostrar el funcionamiento del generador asincrónico.

Encienda la Fuente de alimentación y ajuste la perilla de control de voltaje para que el Motor de impulsión gire hacia la derecha a una velocidad de 1.200 r/min.

Nota: Si el Motor de impulsión gira hacia la izquierda, apague la Fuente de alimentación, invierta la conexión de los conductores de la entrada MOTOR DE IMPULSIÓN, luego encienda la fuente y por último ajuste la velocidad.

Apague la Fuente de alimentación sin modificar el ajuste de la perilla control de voltaje.

- 12. Conecte las líneas A, B y C de la fuente trifásica al circuito, como lo muestra la Figura 4-16.

Ajuste los controles del módulo Motor de impulsión / Dinamómetro de la siguiente forma:

Selector MODO DIN.
 Selector MODO CONTROL DE CARGA ... MAN.
 Perilla CONTROL DE CARGA ... MÍN. (izquierda)
 Selector VISUALIZADOR PAR (T)

En la aplicación Aparatos de Medición, ajuste el medidor I1 en modo c.a. y seleccione el visualizador tipo analógico con el cero en el centro y la escala 750 W para los medidores C y P.

- 13. Encienda la Fuente de alimentación y verifique que la máquina de inducción jaula de ardilla gire hacia la derecha.

Nota: Si la máquina de inducción jaula de ardilla gira hacia la izquierda, apague la Fuente de alimentación, luego intercambie dos de los tres conductores que alimentan dicha máquina y por último encienda la fuente.

- 14. En el Motor de impulsión / Dinamómetro, regule la perilla CONTROL DE CARGA para que el par indicado por el visualizador del módulo resulte 1,0 N·m (9,0 lbf·plg).

El freno por corrientes de Foucault y el generador asincrónico

Para la máquina de inducción jaula de ardilla, anote las potencias activa P, reactiva Q y mecánica P_m , así como la velocidad n y el par T (valores indicados por los medidores C, A, P_m , N y T, respectivamente). Para ello, utilice los siguientes espacios en blanco:

$$\begin{aligned} P &= \text{_____ W} & Q &= \text{_____ var} \\ P_m &= \text{_____ W} & n &= \text{_____ r/min} \\ T &= \text{_____ N}\cdot\text{m (lbf}\cdot\text{plg)} \end{aligned}$$

¿Hay un flujo de potencia activa desde la fuente c.a. a la máquina de inducción jaula de ardilla?

Sí No

¿Qué indica lo anterior acerca del funcionamiento de este tipo de máquina?

15. En el Motor de impulsión / Dinamómetro, gire lentamente la perilla CONTROL DE CARGA completamente hacia la izquierda y luego coloque el selector MODO en la posición MOTOR DE IMPUL. (M.I.). Mientras realiza lo anterior, observe las potencias activa P, reactiva Q y mecánica P_m , correspondientes a la máquina de inducción jaula de ardilla.

En la Fuente de alimentación, gire la perilla de control de voltaje hacia la derecha hasta que las máquinas giren a la velocidad de sincronismo del Motor de inducción jaula de ardilla.

Para la máquina de inducción jaula de ardilla, anote las potencias activa P, reactiva Q y mecánica P_m , así como la velocidad n y el par T (valores indicados por los medidores C, A, P_m , N y T, respectivamente). Para ello, utilice los siguientes espacios en blanco:

$$\begin{aligned} P &= \text{_____ W} & Q &= \text{_____ var} \\ P_m &= \text{_____ W} & n &= \text{_____ r/min} \\ T &= \text{_____ N}\cdot\text{m (lbf}\cdot\text{plg)} \end{aligned}$$

¿Encuentra usted que fluye una cantidad importante de potencia activa entre la fuente c.a. y la máquina de inducción jaula de ardilla?

Sí No

16. En la Fuente de alimentación, gire lentamente la perilla de control de voltaje para que las máquinas roten con el 105% de la velocidad de sincronismo del Motor de inducción jaula de ardilla de cuatro polos.

Para la máquina de inducción jaula de ardilla, anote las potencias activa P, reactiva Q y mecánica P_m , así como la velocidad n y el par T (valores

Property of Festo Didactic
Sale and/or reproduction forbidden

El freno por corrientes de Foucault y el generador asincrónico

indicados por los medidores C, A, P_m, N y T, respectivamente). Para ello, utilice los siguientes espacios en blanco:

$$P = \underline{\hspace{2cm}} \text{ W} \qquad Q = \underline{\hspace{2cm}} \text{ var}$$
$$P_m = \underline{\hspace{2cm}} \text{ W} \qquad n = \underline{\hspace{2cm}} \text{ r/min}$$
$$T = \underline{\hspace{2cm}} \text{ N}\cdot\text{m (lbf}\cdot\text{plg)}$$

¿Hay un flujo de potencia activa desde la máquina de inducción jaula de ardilla a la fuente c.a.?

Sí No

¿Qué indica lo anterior acerca del funcionamiento de este tipo de máquina?

17. Apague la Fuente de alimentación y gire la perilla de control de voltaje completamente hacia la izquierda.

Desconecte la fuente trifásica en los puntos A, B y C del circuito de la Figura 4-16.

Encienda la Fuente de alimentación y ajuste la perilla de control de voltaje para que el Motor de impulsión gire a una velocidad de aproximadamente 1.000 r/min.

Anote el voltaje de línea generado por el generador asincrónico (que aparece en el medidor E1).

$$E_{\text{LÍNEA}} = \underline{\hspace{2cm}} \text{ V}$$

¿Confirma lo anterior que la máquina de inducción jaula de ardilla no puede funcionar como generador salvo que se encuentre conectada a la red eléctrica c.a. trifásica?

Sí No

18. Gire la perilla de control de voltaje completamente hacia la izquierda y apague la Fuente de alimentación. Coloque el interruptor 24 V - CA de la fuente en la posición O (apagado) y desconecte todos los cables.

El freno por corrientes de Foucault y el generador asincrónico

EXPERIENCIAS ADICIONALES

Característica velocidad en función del par correspondiente a un motor de inducción jaula de ardilla que opera como motor y como generador

Usted puede obtener la característica velocidad en función del par correspondiente a un motor de inducción jaula de ardilla que opera como motor y como generador. Para lograrlo, coloque los selectores MODO y VISUALIZADOR del Motor de impulsión / Dinamómetro en las posiciones MOTOR DE IMPUL. (M.I.) y VELOCIDAD (N), respectivamente. Abra el archivo de configuración existente ACMOTOR1.DAI y seleccione ver disposición 2. Asegúrese de que la Fuente de alimentación esté apagada y consulte las etapas 11 a 13 de este ejercicio para montar el circuito que muestra la Figura 4-16. Asegúrese de que la función para corregir la función par del medidor T se encuentre activada. Borre los datos registrados en la tabla de datos (si los hay). En el Motor de impulsión / Dinamómetro, coloque el selector MODO en la posición MOTOR DE IMPUL. (M.I.) y luego gire la perilla de control de voltaje de la Fuente de alimentación hacia la derecha hasta que el medidor T indique $-2,7 \text{ N}\cdot\text{m}$ ($-24,0 \text{ lbf}\cdot\text{plg}$). Para este valor del par, la velocidad de la máquina debería ser mayor que la velocidad de sincronismo. Ajuste la perilla de control de voltaje para que el par que indica el medidor T pase de $-2,7 \text{ N}\cdot\text{m}$ ($-24,0 \text{ lbf}\cdot\text{plg}$) a $0,0 \text{ N}\cdot\text{m}$ ($0,0 \text{ lbf}\cdot\text{plg}$) por etapas de $0,3 \text{ N}\cdot\text{m}$ ($3,0 \text{ lbf}\cdot\text{plg}$). Registre cada valor ajustado del par en la Tabla de Datos.

Después de registrar los datos para $0,0 \text{ N}\cdot\text{m}$ ($0,0 \text{ lbf}\cdot\text{plg}$), asegúrese de que la perilla CONTROL DE CARGA del Motor de impulsión / Dinamómetro se encuentre en la posición MÍN. (completamente hacia la izquierda). Luego, coloque el selector MODO en la posición DIN. y consulte la etapa 9 del Ejercicio 4-1 para completar las mediciones. Después, apague la Fuente de alimentación. Edite la tabla de datos para guardar sólo los valores del voltaje de línea $E_{\text{LÍNEA}}$, corriente de línea $I_{\text{LÍNEA}}$, potencia activa P, potencia reactiva Q, velocidad n y par T. Luego, titule la tabla de datos DT421 y trace el gráfico de la velocidad (obtenida del medidor N) en función del par (obtenido del medidor T). Finalmente, titule el gráfico G421.

CONCLUSIÓN

En este ejercicio, usted ha demostrado el concepto de frenado por corrientes de Foucault empleando un motor de inducción jaula de ardilla. Ha observado que el par de frenado se incrementa cuando la corriente c.c. que circula en el electroimán del estator aumenta. Ha podido advertir que un motor de inducción jaula de ardilla trifásico puede funcionar como un generador asincrónico cuando gira a una velocidad superior a la velocidad de sincronismo n_s . Usted ha visto que el motor de inducción jaula de ardilla devuelve potencia activa a la red eléctrica cuando funciona como generador. Por último, ha observado que el motor de inducción jaula de ardilla siempre requiere potencia reactiva para crear el campo magnético giratorio, sin importar si él opera como motor o como generador.

Si ha realizado las experiencias adicionales, usted ha trazado un gráfico velocidad en función del par para un motor de inducción jaula de ardilla. Dicho gráfico resulta válido para la operación como motor o como generador.

El freno por corrientes de Foucault y el generador asincrónico

PREGUNTAS DE REVISIÓN

1. Un electroimán fijo encargado de crear un par de frenado que actúa sobre el rotor jaula de ardilla, se define como
 - a. campo magnético.
 - b. conductor magnético.
 - c. freno magnético (freno por corrientes de Foucault).
 - d. flujo magnético.

2. Cuando un motor de inducción jaula de ardilla gira más rápido que la velocidad de sincronismo determinada por la red c.a., dicho motor
 - a. consume potencias activa y reactiva.
 - b. consume potencia activa y suministra potencia reactiva.
 - c. suministra potencias activa y reactiva.
 - d. suministra potencia activa y consume potencia reactiva.

3. Un motor de inducción jaula de ardilla requiere
 - a. potencia reactiva para crear el campo magnético giratorio.
 - b. potencia activa para crear el campo magnético giratorio.
 - c. una fuente c.c. para funcionar correctamente.
 - d. un motor de impulsión para ayudarlo en el arranque.

4. La velocidad de un motor de inducción jaula de ardilla que opera como un generador asincrónico
 - a. es menor que la velocidad de sincronismo.
 - b. es igual a la velocidad de sincronismo.
 - c. es mayor que la velocidad de sincronismo.
 - d. depende del sentido de rotación.

5. ¿Cuál será el voltaje de salida de un generador asincrónico que gira con velocidad de sincronismo, si el generador no se encuentra conectado a una fuente c.a.?
 - a. Será cero, salvo un pequeño voltaje debido al magnetismo remanente.
 - b. Dependerá del sentido de rotación.
 - c. Será igual al voltaje nominal del generador.
 - d. Será mucho mayor que si el generador se encuentra conectado a una fuente c.a.

Property of Festo Didactic
Sale and/or reproduction forbidden

Efecto del voltaje sobre las características de los motores de inducción

OBJETIVO DEL EJERCICIO

Después de completar este ejercicio, usted será capaz de emplear el módulo Motor de inducción jaula de ardilla de cuatro polos para demostrar cómo el voltaje aplicado a un motor de inducción afecta las características de éste.

PRESENTACIÓN

En los motores de inducción, es conveniente tener un fuerte campo magnético giratorio para obtener la mayor fuerza magnética posible entre el estator y el rotor. Esto permite desarrollar un par elevado y obtener motores potentes. Para poder aumentar la fuerza del campo magnético giratorio es necesario incrementar el voltaje c.a. aplicado a los arrollamientos del estator del motor de inducción (voltaje del motor). No obstante, cuando se aumenta demasiado dicho voltaje, la corriente del motor (corriente en los arrollamientos del estator) resulta grande aun sin carga, porque el hierro del estator comienza a saturarse. Cuando el hierro está saturado, al incrementarse la corriente del motor en vacío, la fuerza del campo magnético giratorio deja de aumentar. Para determinar el voltaje nominal de un motor de inducción, generalmente se traza el gráfico voltaje en función de la corriente del motor en vacío de la Figura 4-17. Este gráfico resulta similar a la curva de saturación de un transformador o de un motor c.c.. El voltaje nominal se selecciona de manera que el punto de funcionamiento del motor se localice cerca o dentro del codo de la curva de saturación.

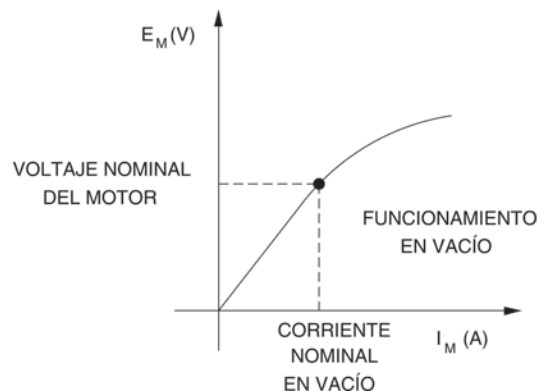


Figura 4-17. Característica voltaje en función de la corriente de un motor de inducción en vacío.

También es posible trazar la característica velocidad en función del par para diferentes voltajes del motor. La Figura 4-18 muestra una característica para el voltaje nominal y otra para un voltaje menor que aquél.

Efecto del voltaje sobre las características de los motores de inducción

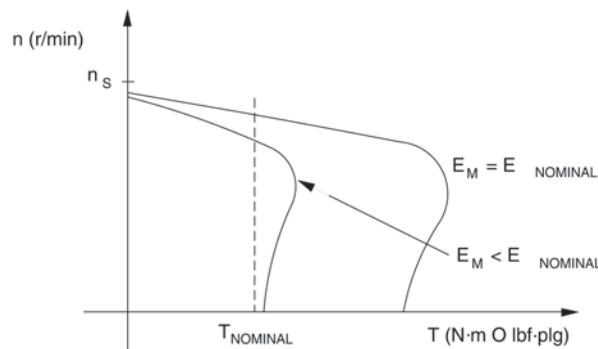


Figura 4-18. Características velocidad en función del par para el voltaje nominal y para un voltaje reducido.

Como lo ilustra la Figura 4-18, los pares de arranque y máximo disminuyen sobremanera cuando se reduce el voltaje del motor. En la práctica, el par disminuye con un factor que es igual al cuadrado del factor de reducción del voltaje del motor. Por ejemplo, cuando este último se achica con el factor dos (es decir, se lo lleva a la mitad de su valor original), el par se reduce por el factor cuatro. En algunas circunstancias, se disminuye intencionalmente el voltaje del motor de inducción para obtener pequeñas variaciones de su velocidad. Además, al reducir el voltaje del motor se logra disminuir su corriente de arranque.

Resumen del proceso

En la primera parte del ejercicio, usted montará el equipo en el Puesto de trabajo y lo conectará como lo muestra la Figura 4-19.

En la segunda parte, variará el voltaje aplicado a los arrollamientos del motor de inducción jaula de ardilla y al mismo tiempo medirá y anotará la corriente de uno de esos arrollamientos. Luego, trazará el gráfico voltaje del arrollamiento en función de la corriente del arrollamiento y observará el efecto de saturación.

En la tercera parte, usted montará el circuito que muestra la Figura 4-20 y realizará los ajustes apropiados en el módulo Motor de impulsión / Dinamómetro. Luego, ajustará el voltaje aplicado al motor de inducción jaula de ardilla por debajo de su valor nominal, para comprobar el efecto sobre la velocidad en vacío.

En la cuarta parte del ejercicio, variará la carga aplicada al motor de inducción jaula de ardilla mientras éste opera con voltaje reducido. Para cada ajuste de la carga, usted registrará en la tabla de datos los diferentes parámetros eléctricos y mecánicos relacionados con el motor. Luego, utilizará esos datos para trazar varios gráficos y determinar muchas de las características del motor de inducción jaula de ardilla, cuando éste funciona con voltaje reducido.

EQUIPO REQUERIDO

A fin de obtener la lista de los aparatos necesarios para este ejercicio, consulte la Tabla de utilización de los equipos del Apéndice C.

Efecto del voltaje sobre las características de los motores de inducción

PROCEDIMIENTO



¡ADVERTENCIA!

Durante esta experiencia de laboratorio, usted estará en presencia de voltajes elevados. No realice ninguna conexión en los circuitos bajo tensión, salvo indicación contraria.

Montaje del equipo

- 1. Dentro del Puesto de trabajo EMS, instale los siguientes módulos: la Fuente de alimentación, el Motor de impulsión / Dinamómetro, el Motor de inducción jaula de ardilla de cuatro polos, y la Interfaz para la adquisición de datos (DAI).

- 2. En la Fuente de alimentación, asegúrese de que el interruptor principal esté en la posición O (apagado) y que la perilla de control de voltaje se encuentre girada completamente hacia la izquierda. Asegúrese de que la Fuente de alimentación esté conectada a una fuente trifásica.

- 3. Asegúrese de que el cable del puerto USB de la computadora esté conectado al módulo DAI.

Conecte las entradas ALIMENTACIÓN BAJA POTENCIA de los módulos DAI y Motor de impulsión / Dinamómetro a la salida 24 V - CA de la Fuente de alimentación.

En la Fuente de alimentación, coloque el interruptor 24 V - CA en la posición I (encendido).

- 4. Inicie la aplicación Aparatos de Medición.

En la aplicación Aparatos de Medición, abra el archivo de configuración existente ACMOTOR1.DAI y luego seleccione ver disposición 2.

- 5. Conecte el equipamiento como lo muestra la Figura 4-19.

Nota: Los arrollamientos del Motor de inducción jaula de ardilla de cuatro polos están conectados en triángulo para poder aplicarles un voltaje más elevado.

Efecto del voltaje sobre las características de los motores de inducción

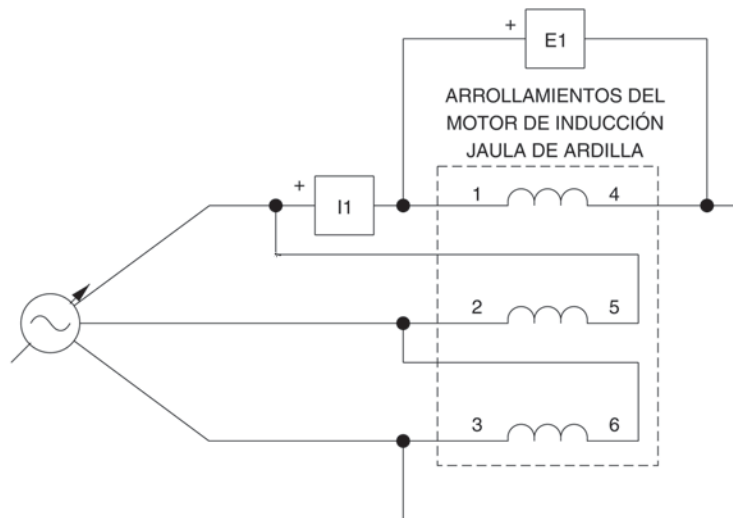


Figura 4-19. Conexión en triángulo de los arrollamientos del estator del Motor de inducción jaula de ardilla de cuatro polos.

Saturación del motor de inducción

- 6. Encienda la Fuente de alimentación y ajuste la perilla de control de voltaje para que el voltaje aplicado a cada arrollamiento del motor de inducción jaula de ardilla (indicado por el medidor E1), resulte igual al 50% del voltaje nominal de esos arrollamientos.

Nota: Los valores nominales de voltaje y corriente de los arrollamientos del Motor de inducción jaula de ardilla de cuatro polos están indicados en el panel frontal del módulo.

Registre el voltaje y la corriente (indicada por el medidor I1) del arrollamiento en la Tabla de Datos.

- 7. En la Fuente de alimentación, gire la perilla de control de voltaje con incrementos de 5% hasta la posición 100%, para aumentar el voltaje del arrollamiento por etapas. Para cada ajuste, registre el voltaje y la corriente del arrollamiento en la Tabla de Datos.

Nota: Mientras se lleva a cabo esta etapa, la corriente nominal de línea del Motor de inducción jaula de ardilla de cuatro polos puede exceder su valor de régimen. Por lo tanto, se aconseja completarla dentro de un intervalo de 5 minutos o menos.

Después de registrar todos los datos, gire la perilla de control de voltaje completamente hacia la izquierda y apague la Fuente de alimentación.

- 8. En la ventana Tabla de Datos, confirme que todos los datos fueron almacenados. Luego titule la tabla de datos DT431 e imprima dicha tabla.

Efecto del voltaje sobre las características de los motores de inducción

Nota: Consulte el manual del usuario, que trata sobre los instrumentos basados en la computadora para EMS de Lab-Volt, para saber cómo editar, titular e imprimir una tabla de datos.

9. En la ventana Gráfico, realice los ajustes apropiados para lograr un gráfico del voltaje del arrollamiento del motor (obtenido del medidor E1), en función de la corriente del arrollamiento (obtenida del medidor I1). Titule el gráfico G431, llame Corriente del arrollamiento del motor de inducción al eje X, nombre Voltaje del arrollamiento del motor de inducción al eje Y e imprima el gráfico.

Nota: Consulte el manual del usuario, que trata sobre los instrumentos basados en la computadora para EMS de Lab-Volt, con el objeto de conocer cómo utilizar la ventana Gráfico de la aplicación Aparatos de Medición para obtener y titular un gráfico, ponerle nombre a sus ejes e imprimirlo.

10. Indique el voltaje nominal del arrollamiento del motor de inducción jaula de ardilla del gráfico G431.

Dicho voltaje nominal, ¿se encuentra ligeramente debajo del codo de la curva de saturación del motor?

- Sí No

Observando el gráfico G431, ¿encuentra usted que la impedancia equivalente del motor de inducción en vacío parece disminuir cuando el voltaje del arrollamiento se incrementa?

- Sí No

11. Utilice el gráfico G431 para aproximarse al voltaje del arrollamiento ($E_{\text{ARROLLAMIENTO}}$) para el cual la corriente nominal fluye por los arrollamientos del motor (cuando éste no tiene aplicada ninguna carga).

$E_{\text{ARROLLAMIENTO}} \approx$ _____ V (para la corriente nominal del arrollamiento y sin carga)

Nota: Si el motor funciona con este voltaje, en cuanto se lo cargue mecánicamente la corriente del arrollamiento superará su valor nominal y el motor se recalentará.

Efecto del voltaje sobre la velocidad del motor de inducción

12. Quite todos los conductores, salvo los cables de alimentación 24 V CA.

Acople mecánicamente el Motor de impulsión / Dinamómetro al Motor de inducción jaula de ardilla de cuatro polos.

Conecte el equipamiento como lo indica la Figura 4-20.

Efecto del voltaje sobre las características de los motores de inducción

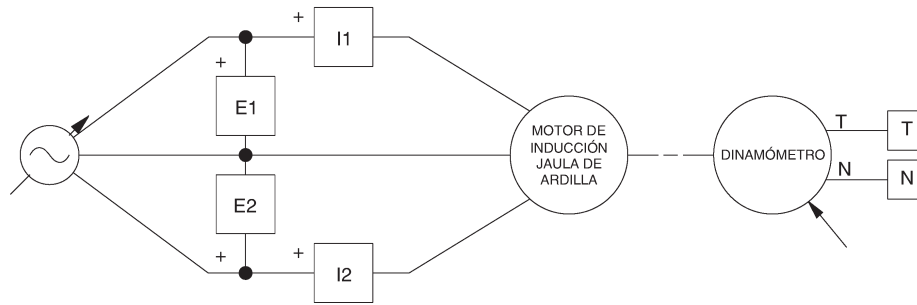


Figura 4-20. Motor de inducción jaula de ardilla acoplado al Dinamómetro.

13. Ajuste los controles del módulo Motor de impulsión / Dinamómetro de la siguiente forma:

Selector MODO DIN.
 Selector MODO CONTROL DE CARGA MAN.
 Perilla CONTROL DE CARGA ... MÍN. (izquierda)
 Selector VISUALIZADOR PAR (T)

Nota: Si realiza el ejercicio empleando LVSIM®-EMS, usted podrá enfocar con el zoom el módulo Motor de impulsión / Dinamómetro. De esta manera puede ver en el panel frontal, las notas adicionales relativas a los controles antes de ajustarlos.

14. Encienda la Fuente de alimentación y ajuste la perilla de control de voltaje para que el voltaje de línea que aparece en el medidor E1 resulte igual al 75% del voltaje nominal de línea del motor de inducción jaula de ardilla.

Nota: Las características de cualquiera de las máquinas Lab-Volt están indicadas en el ángulo inferior izquierdo del panel frontal del módulo. Si usted está realizando el ejercicio empleando LVSIM®-EMS, usted podrá obtener las características de cualquiera de ellas dejando el puntero del ratón sobre el rotor de la máquina de su interés. Después de unos segundos, aparecerá en la pantalla un recuadro con las características de dicha máquina.

En los espacios en blanco de más abajo, anote la velocidad del motor en vacío que aparece en el medidor N de la aplicación Aparatos de Medición.

$n = \underline{\hspace{2cm}}$ r/min (para el 75% del voltaje nominal de línea del motor)

La velocidad en vacío obtenida con el voltaje de línea ajustado con el 75% de su valor nominal, ¿resulta menor que la lograda cuando se empleó el voltaje nominal, como en la etapa 7 del Ejercicio 4-1?

- Sí No

Efecto del voltaje sobre las características de los motores de inducción

¿Se puede cambiar la velocidad del motor de inducción jaula de ardilla modificando el voltaje aplicado?

- Sí No

Características del motor de inducción con voltaje reducido

15. En la aplicación Aparatos de Medición, borre los datos registrados en la Tabla de Datos y asegúrese de que la función para corregir el par del medidor T esté seleccionada. Ahora, dicho medidor indica el par de salida del motor de inducción jaula de ardilla.

En la Tabla de Datos, registre el voltaje de línea $E_{LÍNEA}$, la corriente de línea $I_{LÍNEA}$, la potencia activa P, la potencia reactiva Q, la velocidad n y el par de salida T del motor (valores indicados por los medidores E1, I1, C, A, N y T, respectivamente).

En el Motor de impulsión / Dinamómetro, ajuste la perilla CONTROL DE CARGA para que el par indicado por el visualizador del módulo alcance 0,9 N·m (8,0 lbf·plg), por etapas de 0,3 N·m (2,0 lbf·plg). Registre cada valor ajustado del par en la Tabla de Datos.

En el Motor de impulsión / Dinamómetro, ajuste cuidadosamente la perilla CONTROL DE CARGA para que el par indicado por el visualizador del módulo aumente por etapas de 0,1 N·m (1,0 lbf·plg), hasta que la velocidad del motor comience a disminuir bastante rápido (región del par máximo). Registre cada valor adicional ajustado del par en la Tabla de Datos.

Una vez que la velocidad del motor se estabilizó, registre los datos en la Tabla de Datos.

Nota: Mientras se lleva a cabo esta etapa, la corriente nominal de línea del Motor de inducción jaula de ardilla de cuatro polos puede exceder su valor de régimen. Por lo tanto, se aconseja completarla dentro de un intervalo de 5 minutos o menos.

16. Después de registrar todos los datos, coloque la perilla CONTROL DE CARGA del Motor de impulsión / Dinamómetro en la posición MÍN. (completamente hacia la izquierda). Luego, gire la perilla de control de voltaje completamente hacia la izquierda y apague la Fuente de alimentación.

En la ventana Tabla de Datos, confirme que todos los datos fueron almacenados. Titule la tabla de datos DT432 e imprima dicha tabla.

¿Encuentra usted que la corriente de línea del motor que aparece en la columna I1 crece cuando la carga mecánica aplicada al motor de inducción jaula de ardilla aumenta?

- Sí No

17. En la ventana Gráfico, realice los ajustes apropiados para lograr un gráfico de la velocidad del motor (obtenida del medidor N) en función del par (obtenido del medidor T). Titule el gráfico G432, llame Par del motor de

Efecto del voltaje sobre las características de los motores de inducción

inducción al eje X, nombre Velocidad del motor de inducción al eje Y e imprima el gráfico.

Utilizando el gráfico G432, determine el par máximo del motor de inducción jaula de ardilla.

$$T_{\text{MÁXIMO}} = \text{_____ N}\cdot\text{m (lbf}\cdot\text{plg)}$$

(con el 75% del voltaje nominal del motor)

Determine el par para la velocidad mínima empleando el gráfico G432. Este par es una buena aproximación del par de arranque del motor de inducción jaula de ardilla.

$$T_{\text{ARRANQUE}} \cong \text{_____ N}\cdot\text{m (lbf}\cdot\text{plg)}$$

(con el 75% del voltaje nominal del motor)

Compare los pares máximo y de arranque obtenidos con el 75% del voltaje nominal del motor con el logrado en la etapa 12 del Ejercicio 4-1, en la que el voltaje del motor se ajustó con su valor nominal.

¿Encuentra usted que reduciendo el voltaje del motor se disminuye el par desarrollado por él?

Sí No

18. En la ventana Gráfico, realice los ajustes apropiados para lograr un gráfico de las potencias activa P y reactiva Q (obtenidas de los medidores C y A, respectivamente) en función de la velocidad del motor (obtenida del medidor N), empleando los datos registrados anteriormente en la tabla de datos DT432. Titule el gráfico G432-1, llame Velocidad del motor de inducción al eje X, nombre Potencias activa y reactiva del motor de inducción al eje Y e imprima el gráfico.

Compare las potencias activa y reactiva obtenidas con el 75% del voltaje nominal del motor (gráfico G432-1), con las logradas cuando el voltaje de aquél se ajustó con su valor nominal (gráfico G411-1 del Ejercicio 4-1).

19. En la ventana Gráfico, realice los ajustes apropiados para lograr un gráfico de la corriente de línea $I_{\text{LÍNEA}}$ (obtenida del medidor I1) en función de la velocidad del motor (obtenida del medidor N), empleando los datos registrados anteriormente en la tabla de datos DT432. Titule el gráfico G432-2, llame Velocidad del motor de inducción al eje X, nombre Corriente de línea del motor de inducción al eje Y e imprima el gráfico.

Efecto del voltaje sobre las características de los motores de inducción

Compare el valor de la corriente de arranque (corriente de línea a baja velocidad) obtenida con el 75% del voltaje nominal del motor (gráfico G432-2), con el logrado cuando el voltaje de aquél se ajustó con su valor nominal (gráfico G411-2 del Ejercicio 4-1).

¿Encuentra usted que reduciendo el voltaje del motor se disminuye su corriente de arranque?

Sí No

20. Coloque el interruptor 24 V - CA de la fuente en la posición O (apagado) y desconecte todos los cables.

CONCLUSIÓN

En este ejercicio, usted ha observado que debido a la saturación, cuando se excede el voltaje nominal del arrollamiento del motor de inducción jaula de ardilla, la corriente del arrollamiento aumenta sobremanera. Ha trazado la curva de saturación para este tipo de motores y ha encontrado que su voltaje nominal se ubica cerca del codo de dicha curva. Además, usted ha trazado un gráfico velocidad en función del par para el motor de inducción jaula de ardilla operando con voltaje reducido. Asimismo, ha empleado este gráfico para determinar los pares máximo y de arranque del motor. Ha encontrado que, a una velocidad cualquiera, reduciendo el voltaje aplicado disminuye el par desarrollado por el motor. También ha trazado un gráfico de las potencias activa y reactiva en función de la velocidad del motor y ha podido observar que cuando se reduce el voltaje del motor de inducción jaula de ardilla, éste extrae menos potencia de la fuente c.a.. Finalmente, usted ha trazado un gráfico corriente de línea en función de la velocidad y ha notado que al reducir el voltaje del motor, disminuye la corriente de arranque (corriente de línea a bajas velocidades).

PREGUNTAS DE REVISIÓN

1. ¿Cómo resulta afectado el par cuando se reduce el voltaje aplicado al motor?
 - a. Disminuye.
 - b. Aumenta.
 - c. No cambia.
 - d. Depende de la velocidad del motor.

2. Una reducción del 50% en el voltaje aplicado al motor, ¿que variación causará en el par?
 - a. Un aumento del 25%.
 - b. Una disminución del 50%.
 - c. Una disminución del 75%.
 - d. Una disminución del 100%.

Property of Festo Didactic

Sale and/or reproduction forbidden

Efecto del voltaje sobre las características de los motores de inducción

3. Cuando se incrementa la fuerza del electroimán del estator, el par que produce el motor de inducción jaula de ardilla
 - a. no cambia.
 - b. disminuye.
 - c. aumenta.
 - d. El par sólo depende del tamaño del motor.

4. Cuando se excede el voltaje nominal del arrollamiento de un motor de inducción jaula de ardilla, la corriente en el devanado del estator aumenta sobremanera debido
 - a. a que el motor desarrolla un elevado par.
 - b. a la saturación del motor.
 - c. a la reacción de la jaula de ardilla del motor.
 - d. a que el motor consume potencia reactiva.

5. ¿Qué ventaja se obtiene al reducir el voltaje aplicado al motor de inducción jaula de ardilla?
 - a. Se disminuye la corriente de línea durante el arranque.
 - b. Se dañan menos las escobillas del motor
 - c. Se aumenta el par de arranque.
 - d. Se evita el peligro de embalado del motor.

Motores de inducción monofásicos

OBJETIVO DEL EJERCICIO

Después de completar este ejercicio, usted será capaz de demostrar las principales características de funcionamiento de los motores de inducción monofásicos, empleando el módulo Motor con arranque por condensador.

PRESENTACIÓN

Como lo muestra la Figura 4-21, se puede obtener un motor de inducción jaula de ardilla monofásico utilizando un simple electroimán conectado a una fuente c.a. monofásica.

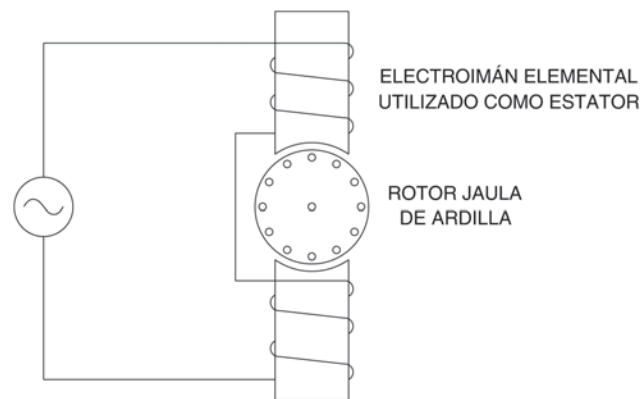


Figura 4-21. Motor de inducción jaula de ardilla monofásico elemental.

El principio de funcionamiento de este tipo de motores es más complicado que aquél del motor de inducción jaula de ardilla trifásico. El motor de inducción elemental de la Figura 4-21 se puede considerar como un freno por corrientes de Foucault que actúa de manera intermitente, ya que la corriente sinusoidal en el electroimán del estator pasa continuamente de valores picos a cero. Cabe preguntarse cómo puede girar este motor si parece que opera de manera similar a un freno por corrientes de Foucault.

No obstante, cuando se hace girar manualmente el rotor del motor de inducción elemental de la Figura 4-21, se crea un par que actúa en el sentido de la rotación y así, el motor continuará rotando mientras la fuente c.a. alimenta el electroimán del estator. Este par se debe al campo magnético giratorio que resulta de la acción recíproca entre el campo magnético producido por el electroimán del estator y el creado por las corrientes inducidas en el rotor. La Figura 4-22 muestra un gráfico velocidad en función del par para este tipo de motores. La curva indica que a bajas velocidades, el par resulta muy pequeño. Cuando la velocidad aumenta, el par crece hasta un valor máximo y cuando la velocidad se aproxima a la velocidad de sincronismo n_s , el par se acerca nuevamente a cero.

Sale and/or reproduction forbidden

Motores de inducción monofásicos

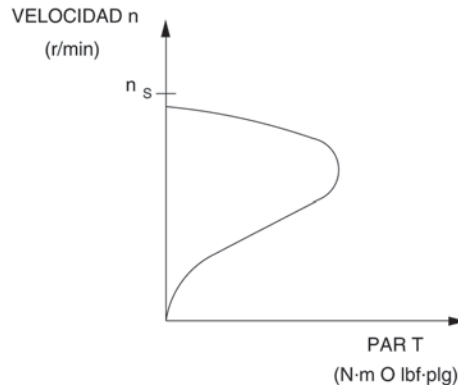


Figura 4-22. Característica velocidad en función del par de un motor de inducción monofásico.

A pequeñas velocidades, los bajos valores del par se deben a que las corrientes inducidas en el rotor producen campos magnéticos, y estos crean fuerzas que actúan sobre dicho rotor en varias direcciones. La mayoría de esas fuerzas se anulan entre sí y la fuerza resultante sobre el rotor es débil. Esto explica la causa por la que el motor de inducción monofásico de la Figura 4-21 se debe hacer arrancar manualmente. Cuando el motor está arrancando, es necesario un campo magnético giratorio en el estator para obtener el par a bajas velocidades (par de arranque). En la Unidad 1 de este manual, usted vio que se puede crear un campo magnético giratorio empleando dos corrientes alternas, I_1 e I_2 , desfasadas 90° una de otra y dos electroimanes formando un ángulo recto entre ambos.

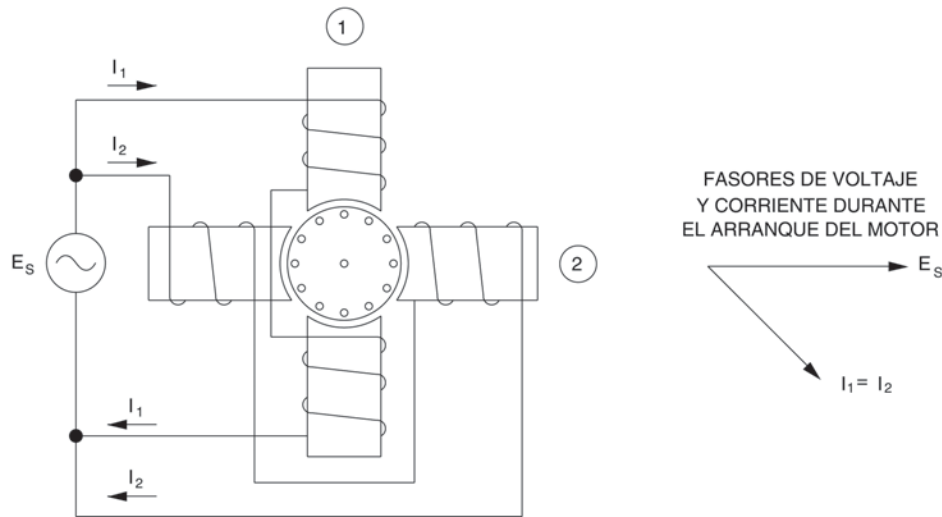


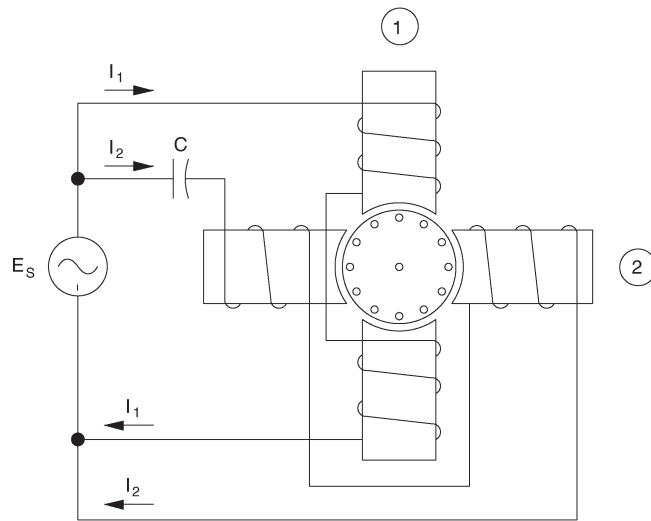
Figura 4-23. Adición de un segundo electroimán al motor de inducción elemental de la Figura 4-21.

La Figura 4-23 muestra el motor de inducción de la Figura 4-21 al que se le adicionó un segundo electroimán formando un ángulo recto con el existente. Ambos electroimanes son idénticos y están conectados a la misma fuente c.a.. Las corrientes I_1 e I_2 en los electroimanes (corrientes de los arrollamientos) están en fase

Motores de inducción monofásicos

porque las bobinas tienen igual impedancia. Sin embargo, a causa de la inductancia de las bobinas de los electroimanes, existe un desfase entre esas corrientes y el voltaje de la fuente c.a., como lo ilustra el diagrama fasorial de la Figura 4-23.

Dado que las corrientes I_1 e I_2 están en fase, no se produce ningún campo magnético giratorio en el estator. No obstante, es posible desfasar la corriente I_2 colocando un condensador en serie con el arrollamiento del electroimán 2. Se puede seleccionar la capacitancia de dicho condensador de manera que la corriente I_2 adelante la corriente I_1 en 90° durante el arranque del motor, como lo muestra la Figura 4-24. Como resultado, mientras que el motor arranca, se produce un verdadero campo magnético giratorio, semejante al que se ilustró en la Unidad 1. El condensador crea el equivalente de una fuente c.a. bifásica y permite que el motor desarrolle su par de arranque.



FORMAS DE ONDAS Y FASORES DURANTE EL ARRANQUE DEL MOTOR

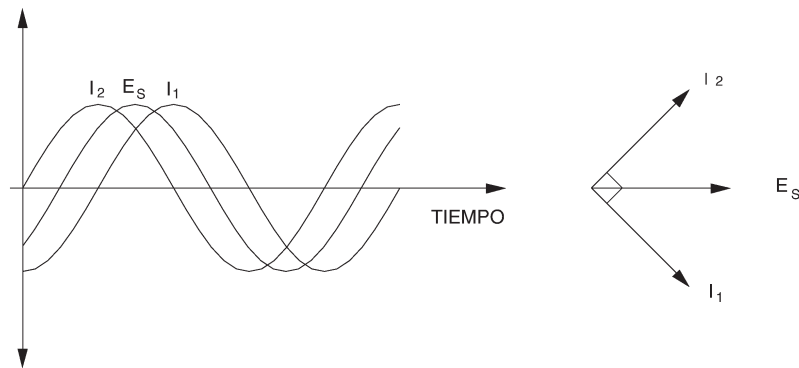


Figura 4-24. La adición de un condensador permite que el motor de inducción desarrolle su par de arranque.

Otra forma de crear un desfase entre las corrientes I_1 e I_2 es fabricando uno de los arrollamientos con pocas vueltas y con alambre más fino. El arrollamiento resultante, llamado arrollamiento auxiliar, tiene más resistencia y menos inductancia y la corriente a través del mismo está prácticamente en fase con el voltaje de la fuente.

Sale and/or reproduction forbidden

Motores de inducción monofásicos

Como lo ilustra la Figura 4-25, aunque el desfase entre las dos corrientes resulta menor que 90° , igualmente se logra crear un campo magnético giratorio durante el arranque del motor. El par de arranque que se logra por esta vía resulta suficiente para que el motor comience a girar, en las aplicaciones que no requieren valores muy altos de dicho par.

FORMAS DE ONDAS Y FASORES
DURANTE EL ARRANQUE DEL MOTOR

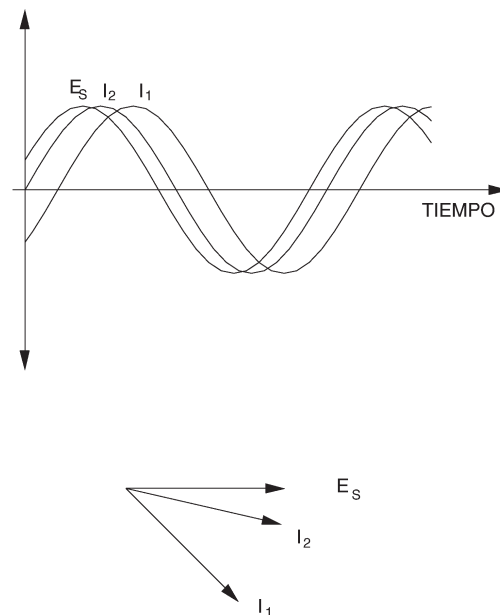


Figura 4-25. Desfase entre las corrientes de los arrollamientos cuando se utiliza un arrollamiento auxiliar.

Sin embargo, el arrollamiento auxiliar no puede soportar corrientes elevadas más que unos segundos sin dañarse, dado que está construido de alambre muy fino. Por esta razón se encuentra conectado a través de un interruptor centrífugo que abre y desconecta el arrollamiento del circuito cuando el motor alcanza el 75% de su velocidad nominal. Una vez que el interruptor centrífugo se abre, el campo magnético giratorio se mantiene a causa de la interacción entre los campos magnéticos producidos por el estator y el rotor.

Resumen del Proceso

En la primera parte del ejercicio, usted montará el equipo en el Puesto de trabajo y lo conectará como lo muestra la Figura 4-26.

En la segunda parte, empleará el Analizador de Fasores para observar el funcionamiento monofásico y bifásico de un motor de inducción jaula de ardilla trifásico.

Motores de inducción monofásicos

En la tercera parte del ejercicio, observará el funcionamiento de un motor de inducción monofásico, empleando el motor con arranque por condensador y el Analizador de Fasores.

EQUIPO REQUERIDO

A fin de obtener la lista de los aparatos necesarios para este ejercicio, consulte la Tabla de utilización de los equipos del Apéndice C.

PROCEDIMIENTO



¡ADVERTENCIA!

Durante esta experiencia de laboratorio, usted estará en presencia de voltajes elevados. No realice ninguna conexión en los circuitos bajo tensión, salvo indicación contraria.

Montaje del equipo

- 1. Dentro del Puesto de trabajo EMS, instale los siguientes módulos: la Fuente de alimentación, el Motor de inducción jaula de ardilla de cuatro polos, el Motor con arranque por condensador, la Carga capacitiva y la Interfaz para la adquisición de datos (DAI).
- 2. En la Fuente de alimentación, asegúrese de que el interruptor principal esté en la posición O (apagado) y que la perilla de control de voltaje se encuentre girada completamente hacia la izquierda. Asegúrese de que la Fuente de alimentación esté conectada a una fuente trifásica.
- 3. Asegúrese de que el cable del puerto USB de la computadora esté conectado al módulo DAI.

Conecte las entradas ALIMENTACIÓN BAJA POTENCIA de los módulos DAI y Motor de impulsión / Dinamómetro a la salida 24 V - CA de la Fuente de alimentación.

En la Fuente de alimentación, coloque el interruptor 24 V - CA en la posición I (encendido).

- 4. Inicie la aplicación Aparatos de Medición.

En la aplicación Aparatos de Medición, abra el archivo de configuración existente ACMOTOR1.DAI y luego seleccione ver disposición 1.

- 5. Conecte el equipamiento como lo muestra la Figura 4-26.

Motores de inducción monofásicos

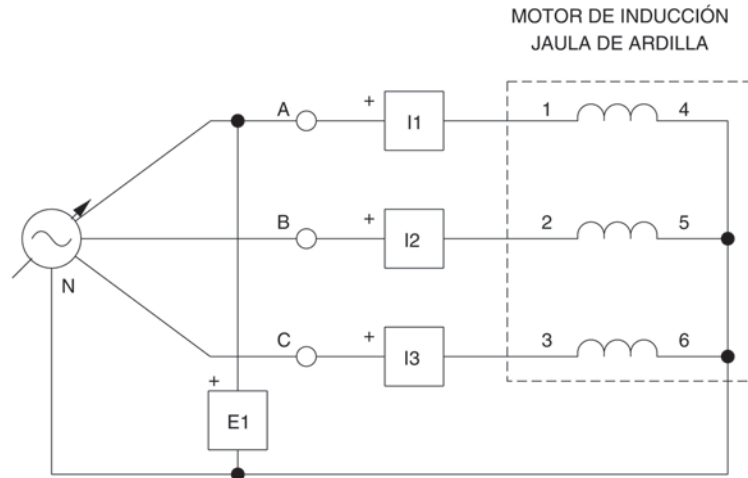


Figura 4-26. Motor de inducción jaula de ardilla trifásico.

Funcionamiento monofásico y bifásico de un motor de inducción jaula de ardilla trifásico

- 6. Encienda la Fuente de alimentación y ajuste la perilla de control de voltaje para que el voltaje aplicado a cada arrollamiento del motor (indicado por el medidor E1) sea igual al voltaje nominal de esos arrollamientos.

Nota: Los valores nominales de voltaje y corriente de los arrollamientos del Motor de inducción jaula de ardilla de cuatro polos están indicados en el panel frontal del módulo.

¿Encuentra usted que el motor de inducción jaula de ardilla arranca inmediatamente y que gira normalmente?

- Sí No

- 7. Inicie la aplicación Analizador de Fasores y elija el fasor de voltaje E1 como fasor de referencia. Luego seleccione las sensibilidades apropiadas para observar el fasor de voltaje E1 y los fasores de corrientes I1, I2 e I3. Estos fasores representan el voltaje de línea a neutro de la fuente c.a. y las corrientes de línea en el motor de inducción jaula de ardilla trifásico.

Los fasores I1, I2 e I3, ¿tienen igual magnitud y están separados por un ángulo de fase de 120° , mostrando de esta manera que ellos crean un campo magnético giratorio normal?

- Sí No

- 8. Apague la Fuente de alimentación.

Abra el circuito en el punto A de la Figura 4-26. Asegúrese de que la entrada VOLTAJE E1 del módulo DAI permanezca conectada a la fuente c.a.

Property of Festo Didactic

Sale and/or reproduction forbidden

Motores de inducción monofásicos

9. Encienda la Fuente de alimentación.

¿Encuentra usted que el motor de inducción jaula de ardilla arranca inmediatamente y que gira normalmente?

Sí No

En la aplicación Analizador de Fasores, observe los fasores de corriente I2 e I3. ¿Hay un desfase entre ambos fasores para crear un campo magnético giratorio?

Sí No

10. Apague la Fuente de alimentación y gire la perilla de control de voltaje completamente hacia la izquierda.

Abra el circuito en el punto B de la Figura 4-26.

11. Encienda la Fuente de alimentación, coloque la perilla de control de voltaje en alrededor del 50% y espere aproximadamente 5 segundos. Luego, apague la Fuente de alimentación y gire la perilla de control de voltaje completamente hacia la izquierda.

¿Encuentra usted que el motor de inducción jaula de ardilla arranca inmediatamente y que gira normalmente?

Sí No

12. Utilice el módulo Carga capacitiva para conectar un condensador en el circuito del motor, como lo muestra la Figura 4-27. Ajuste la capacitancia de dicho condensador con el valor indicado en la misma figura.

Motores de inducción monofásicos

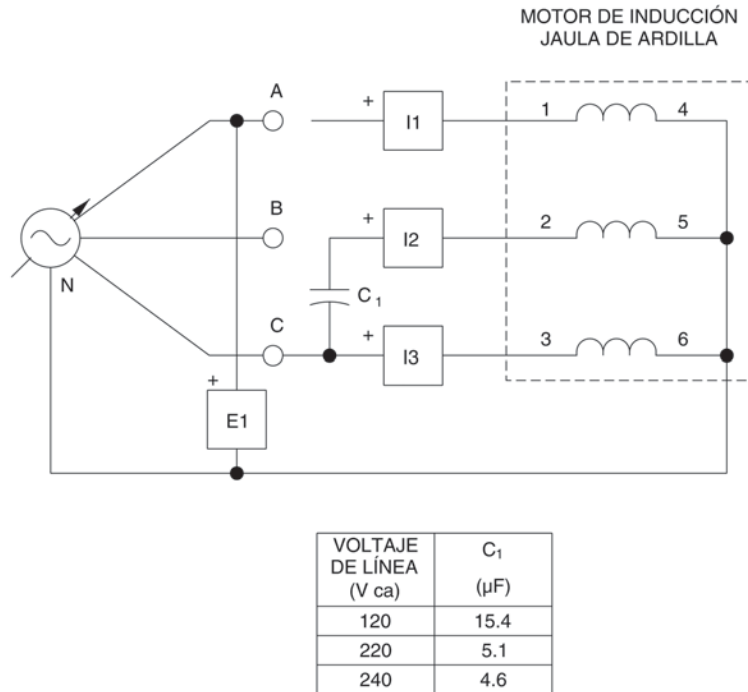


Figura 4-27. Adición de un condensador en el circuito del motor.

13. Encienda la Fuente de alimentación y gire lentamente la perilla de control de voltaje hasta 100%. Mientras aumenta el voltaje, observe los fasores I2 e I3 en la aplicación Analizador de Fasores.

¿Encuentra usted que el motor de inducción jaula de ardilla comienza a girar? Explique brevemente la causa.

14. En el módulo Carga capacitiva, abra los interruptores para desconectar el condensador del circuito del motor y corte la corriente de uno de los dos arrollamientos del motor de inducción jaula de ardilla.

¿Encuentra usted que el motor continúa girando, lo que demuestra que una vez que arrancó puede seguir funcionando con una alimentación monofásica?

- Sí No

Apague la Fuente de alimentación y gire la perilla de control de voltaje completamente hacia la izquierda.

Motores de inducción monofásicos

Funcionamiento de un motor de inducción monofásico (del tipo con arranque por condensador)

- 15. Quite todos los conductores, con excepción del cable de alimentación 24 V CA. Luego monte el circuito del motor con arranque por condensador de la Figura 4-28.

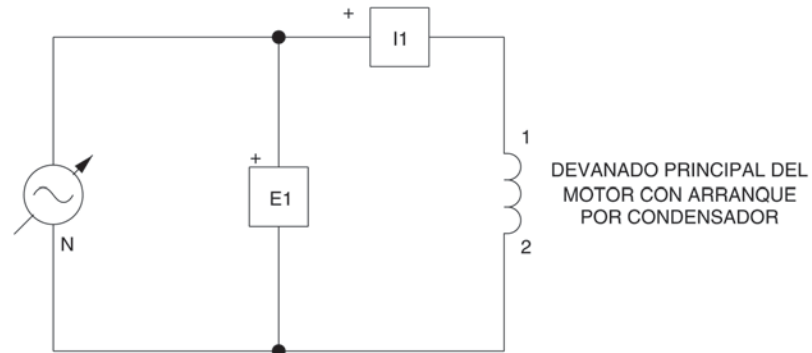


Figura 4-28. Circuito del motor con arranque por condensador.

- 16. Encienda la Fuente de alimentación y coloque la perilla de control de voltaje alrededor del 10%.

En la aplicación Analizador de Fasores, seleccione las sensibilidades apropiadas para observar los fasores de voltaje E1 y de corriente I1. Note que el fasor I1 (corriente del arrollamiento principal) atrasa el fasor E1 (voltaje de la fuente).

En la Fuente de alimentación, ajuste la perilla de control de voltaje en la posición 50%.

¿Encuentra usted que el motor con arranque por condensador comienza a girar?

- Sí
- No

- 17. Apague la Fuente de alimentación y gire la perilla de control de voltaje completamente hacia la izquierda.

Conecte el devanado auxiliar del módulo Motor con arranque por condensador, como lo muestra la Figura 4-29.

Motores de inducción monofásicos

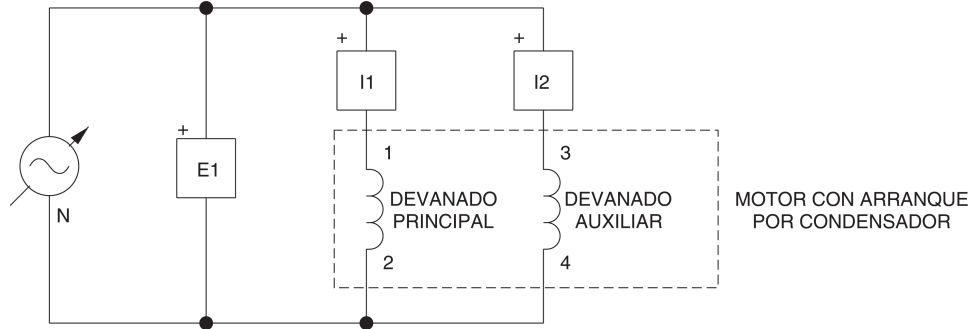


Figura 4-29. Conexión del devanado auxiliar al circuito del motor con arranque por condensador.

- 18. Encienda la Fuente de alimentación y gire lentamente la perilla de control de voltaje hasta alrededor del 10%.

En la aplicación Analizador de Fasores, observe los fasores de corriente I1 e I2.

El desfase del fasor I2 (corriente en el devanado auxiliar) con respecto al fasor E1, ¿es menor que el desfase del fasor I1 (corriente del arrollamiento principal) con respecto al mismo fasor E2, confirmando de esta manera que la impedancia del devanado auxiliar es más resistiva y menos inductiva cuando el motor está arrancando?

- Sí No

El desfase entre los fasores de corriente I1 e I2, ¿es menor que 90°?

- Sí No

En la Fuente de alimentación, ajuste la perilla de control de voltaje en la posición 50%.

¿Encuentra usted que el motor con arranque por condensador comienza a girar?

- Sí No

Nota: Mientras se lleva a cabo esta etapa se puede exceder la corriente nominal del devanado auxiliar del Motor con arranque por condensador. Por lo tanto, se aconseja completarla dentro de un intervalo lo más corto posible.

No obstante, si el disyuntor del Motor con arranque por condensador se desengancha, apague la Fuente de alimentación, reponga el disyuntor, encienda nuevamente la fuente y continúe la práctica.

- 19. Apague la Fuente de alimentación y gire la perilla de control de voltaje completamente hacia la izquierda.

Property of Festo Didactic

Sale and/or reproduction forbidden

Motores de inducción monofásicos

Modifique el circuito del motor conectando el condensador del módulo Motor con arranque por condensador en serie con el devanado auxiliar, como lo ilustra la Figura 4-30.

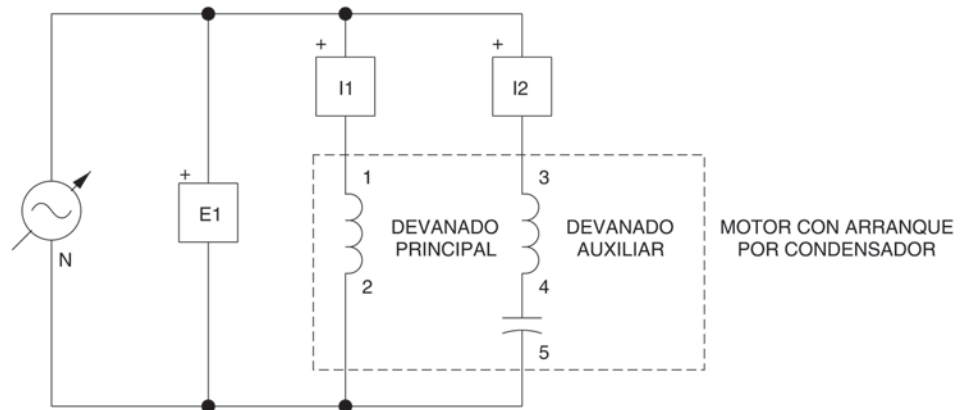


Figura 4-30. Conexión de un condensador en serie con el devanado auxiliar.

20. Encienda la Fuente de alimentación y gire lentamente la perilla de control de voltaje hasta alrededor del 10%.

En la aplicación Analizador de Fasores, observe los fasores de corriente I1 e I2.

La conexión de un condensador en serie con el devanado auxiliar, ¿crea un desfase de aproximadamente 90° entre los fasores de corriente I1 e I2?

- Sí No

En la Fuente de alimentación, gire lentamente la perilla de control de voltaje hasta la posición 50%.

¿Encuentra usted que el motor con arranque por condensador comienza a girar?

- Sí No

Deje funcionar el motor durante unos minutos mientras observa los fasores de corriente I1 e I2 en la aplicación Analizador de Fasores.

Describa qué sucede.

Motores de inducción monofásicos

- 21. Apague la Fuente de alimentación y gire la perilla de control de voltaje completamente hacia la izquierda.

En el módulo Motor con arranque por condensador, reponga el disyuntor que se desenganchó.

Modifique el circuito del motor conectando el interruptor centrífugo del módulo Motor con arranque por condensador en serie con el devanado auxiliar y con el condensador, como lo ilustra la Figura 4-31.

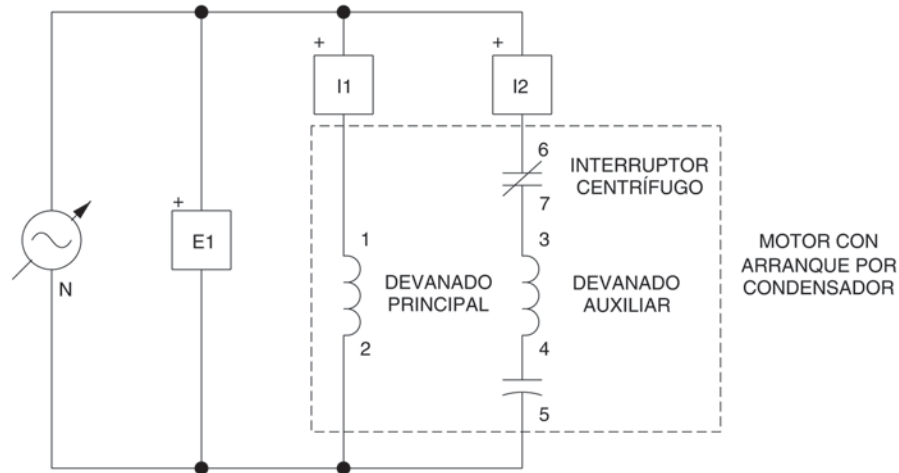


Figura 4-31. Conexión de un interruptor centrífugo en serie con el devanado auxiliar y con el condensador.

- 22. Encienda la Fuente de alimentación y gire lentamente la perilla de control de voltaje hasta 100%. Mientras aumenta el voltaje, observe los fasores I1 e I2 en la aplicación Analizador de Fasores.

¿Encuentra usted que el motor con arranque por condensador comienza a girar?

- Sí
- No

Explique brevemente por qué el fador I2 (corriente del devanado auxiliar) desaparece poco después que el motor comenzó a girar.

- 23. Gire la perilla de control de voltaje completamente hacia la izquierda y apague la Fuente de alimentación. Coloque el interruptor 24 V - CA de la fuente en la posición O (apagado) y desconecte todos los cables.

Motores de inducción monofásicos

CONCLUSIÓN

En este ejercicio usted ha observado que un motor de inducción jaula de ardilla trifásico arranca y funciona casi normalmente, cuando se lo alimenta con sólo dos de las tres fases de la fuente c.a. trifásica, porque se mantiene un campo magnético giratorio. Sin embargo, ha visto que cuando se conecta una sola fase al motor, éste no es capaz de comenzar a rotar dado que no se crea ningún campo magnético giratorio. Además, usted ha demostrado que la adición de un devanado auxiliar y de un condensador al motor de inducción, le permite arrancar y funcionar normalmente cuando se encuentra alimentado por una fuente c.a. monofásica. También vio que esto último produce dos corrientes (la del arrollamiento principal y la del devanado auxiliar) que están desfasadas casi 90° y que crean el campo magnético giratorio necesario durante el arranque del motor. Finalmente, ha podido observar que se emplea un interruptor centrífugo para desconectar el devanado auxiliar, una vez que el motor de inducción monofásico alcanza suficiente velocidad para mantener el campo magnético giratorio.

PREGUNTAS DE REVISIÓN

1. Cuando un motor de inducción jaula de ardilla trifásico está conectado a sólo dos fases, dicho motor
 - a. funciona casi normalmente.
 - b. rota en sentido opuesto.
 - c. no arranca o arranca rotando de modo anormal.
 - d. afecta la cantidad de potencia reactiva que suministra.
2. Cuando un motor de inducción jaula de ardilla trifásico está conectado a sólo una fase, dicho motor
 - a. funciona casi normalmente.
 - b. rota en sentido opuesto.
 - c. no arranca.
 - d. afecta la cantidad de potencia reactiva que suministra.
3. A un motor de inducción monofásico se le adiciona un devanado auxiliar y un condensador para ayudarlo
 - a. a arrancar.
 - b. a aumentar el par de arranque.
 - c. a producir un desfase entre las corrientes de los arrollamientos.
 - d. Todas las anteriores.
4. Los motores de inducción monofásicos del tipo con arranque por condensador utilizan un interruptor centrífugo para
 - a. adicionar un devanado auxiliar y un condensador al circuito del motor.
 - b. quitar un devanado auxiliar y un condensador del circuito del motor.
 - c. adicionar resistencia sólo en el circuito de arranque.
 - d. quitar resistencia sólo del circuito de arranque.

Motores de inducción monofásicos

5. El devanado auxiliar tiene pocas espiras y alambre fino. Por lo tanto tiene
 - a. baja resistencia y alta inductancia.
 - b. baja resistencia y baja inductancia.
 - c. alta resistencia y alta inductancia.
 - d. alta resistencia y baja inductancia.

Examen de la unidad

1. Cuando un imán se desplaza encima de una escalera de conductores, las corrientes inducidas en ésta producen un campo magnético. La interacción de éste con el campo magnético del imán crea una fuerza que
 - a. atrae a la escalera en la dirección opuesta al movimiento del imán.
 - b. atrae a la escalera en la dirección del movimiento del imán.
 - c. frena la escalera.
 - d. Ninguna de las anteriores.

2. En un motor de inducción jaula de ardilla trifásico, al campo magnético giratorio lo producen
 - a. dos electroimanes colocados en ángulo recto y dos ondas seno de corriente desfasadas 90° una de la otra.
 - b. tres electroimanes colocados a 90° entre sí y tres ondas seno de corriente desfasadas 120° una de la otra.
 - c. tres electroimanes colocados a 120° entre sí y tres ondas seno de corriente desfasadas 120° una de la otra.
 - d. tres electroimanes colocados a 120° entre sí y tres ondas seno de corriente desfasadas 90° una de la otra..

3. En un motor de inducción, el deslizamiento es la diferencia entre
 - a. la velocidad de sincronismo y la velocidad del rotor.
 - b. las velocidades en vacío y a plena carga.
 - c. la velocidad de sincronismo y la velocidad a plena carga.
 - d. la velocidad de sincronismo y la velocidad en vacío.

4. El par que desarrolla un motor de inducción que gira a la velocidad de sincronismo es igual a cero
 - a. porque la velocidad a plena carga es igual a la velocidad de sincronismo.
 - b. a causa de la reacción de la jaula de ardilla.
 - c. porque no se inducen corrientes en el rotor.
 - d. porque las corrientes inducidas en el rotor se anulan mutuamente.

5. El sentido de rotación de un motor de inducción jaula de ardilla trifásico depende
 - a. del magnetismo remanente en el rotor jaula de ardilla.
 - b. de la interacción entre los campos magnéticos del estator y rotor.
 - c. del diseño del motor de inducción.
 - d. de la secuencia de fases del voltaje aplicado a los arrollamientos del estator del motor.

6. Cuando una escalera de conductores se desplaza debajo de un imán fijo, las corrientes inducidas en dicha escalera producen un campo magnético. La interacción de éste con el campo magnético del imán crea una fuerza que
 - a. cambia la dirección con que se mueve la escalera.
 - b. atrae a la escalera en la misma dirección.
 - c. frena la escalera.
 - d. Ninguna de las anteriores.

Examen de la unidad (cont.)

7. Un motor de inducción jaula de ardilla trifásico conectado a una fuente trifásica
- no puede funcionar como un generador asincrónico.
 - funciona como motor cuando gira a velocidades mayores que la de sincronismo.
 - funciona como un generador asincrónico cuando gira a velocidades mayores que la de sincronismo.
 - siempre funciona como un generador sincrónico porque siempre requiere potencia reactiva.
8. Un motor de inducción jaula de ardilla trifásico produce un par de 30 N·m (266 lbf·plg) a una velocidad de 1.250 r/min, cuando el voltaje aplicado a cada arrollamiento es 300 V. ¿Qué par podrá desarrollar a igual velocidad, si el voltaje se reduce a 250 V?
- 20,8 N·m (184 lbf·plg)
 - 25,0 N·m (221 lbf·plg)
 - 36,0 N·m (319 lbf·plg)
 - 43,0 N·m (382 lbf·plg)
9. Cuando un motor de inducción jaula de ardilla monofásico rota, el campo magnético giratorio se produce a causa de la interacción
- entre los arrollamientos principal y auxiliar del estator.
 - entre los campos magnéticos del arrollamiento principal del estator y del rotor.
 - entre los campos magnéticos del devanado auxiliar del estator y del rotor.
 - entre el condensador, el arrollamiento principal del estator y el rotor.
10. Un motor de inducción monofásico requiere de un devanado auxiliar para
- reducir la reacción de la jaula de ardilla.
 - producir el par de arranque.
 - reducir la potencia reactiva necesaria para crear el campo magnético giratorio.
 - permitir al motor girar a altas velocidades.

Motores sincrónicos

OBJETIVO DE LA UNIDAD

Después de completar esta unidad, usted será capaz de demostrar y explicar las características de funcionamiento de los motores sincrónicos, empleando el módulo Motor/Alternador sincrónico.

FUNDAMENTOS

El principio de funcionamiento de un motor sincrónico trifásico es similar a aquél del motor de inducción jaula de ardilla trifásico. Por lo general, el estator se construye de la misma manera (véase la Figura 4-4) y crea un campo magnético giratorio igual al que se ilustró en la Figura 4-6. No obstante, el rotor del motor sincrónico no es del tipo jaula de ardilla ya que se trata de un imán permanente o de un electroimán, montado sobre el eje del motor, como lo muestra la Figura 5-1. Este rotor resulta atraído por el campo magnético giratorio, exactamente como se vio en la Unidad 1.

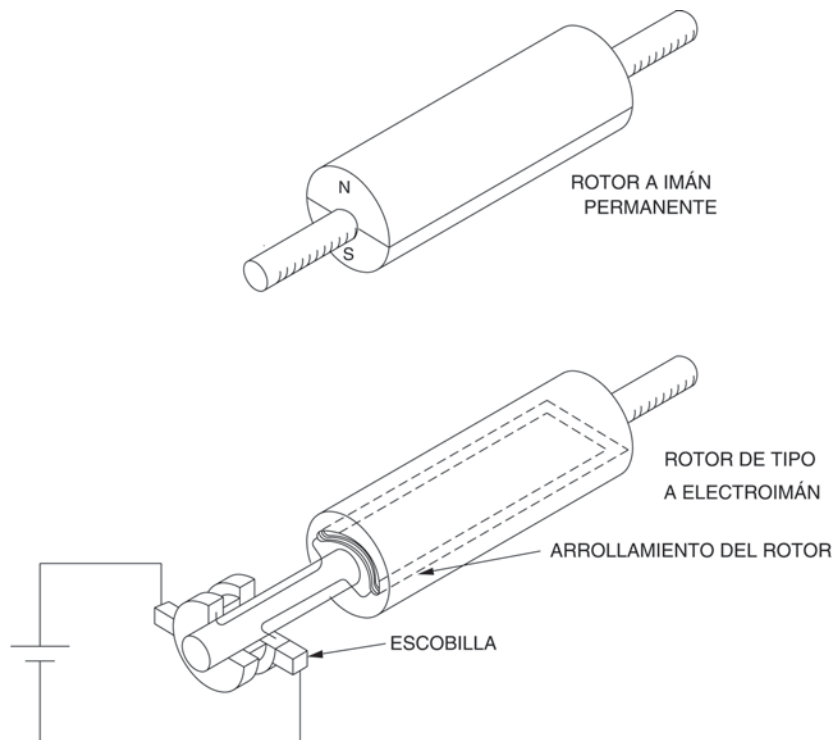


Figura 5-1. Rotor de un motor sincrónico.

Sin embargo, se presenta un problema cuando se debe hacer arrancar un motor sincrónico. Al aplicar la alimentación c.a. trifásica a los arrollamientos del estator, se crea inmediatamente un campo magnético giratorio que rota a la velocidad de

Sale and/or reproduction forbidden

Motores sincrónicos

sincronismo n_s . Dado que el rotor se encuentra en reposo, éste no puede alcanzar a dicho campo y el par resultante que actúa sobre el rotor es bastante débil.

Una forma de ayudar a arrancar un motor sincrónico con rotor a electroimán es agregando a dicho rotor una jaula de ardilla. Durante el arranque, se deja sin energía el electroimán del rotor y se suministra potencia c.a. trifásica a los arrollamientos del estator. De esta manera, se crea un campo magnético giratorio, las corrientes se inducen en la jaula de ardilla y el motor comienza a girar como lo hace un motor de inducción jaula de ardilla trifásico convencional. Una vez que la velocidad del motor se estabiliza, se aplica una alimentación c.c. al electroimán y el campo magnético giratorio se cierra a través del rotor que gira a la velocidad de sincronismo n_s .

Un motor sincrónico con rotor a imán permanente no se puede hacer arrancar con el método indicado, porque no es posible sacar de servicio dicho imán. En este caso, se utiliza una fuente c.a. a frecuencia variable para alimentar los arrollamientos del estator. Primero se ajusta la frecuencia de la fuente c.a. con un valor bajo. Esto crea un campo magnético en el estator que gira a escasa velocidad y así, el rotor puede alcanzar dicho campo. Luego se incrementa gradualmente la frecuencia de la fuente c.a. hasta lograr la velocidad deseada.

El motor sincrónico trifásico

OBJETIVO DEL EJERCICIO

Después de completar este ejercicio, usted será capaz de demostrar cómo hacer arrancar un motor sincrónico, así como algunas características del mismo, empleando el módulo Motor/Alternador sincrónico.

PRESENTACIÓN

Las características más interesantes del motor sincrónico trifásico son su capacidad para funcionar a la misma velocidad que el campo magnético giratorio, operar con el factor de potencia unitario y suministrar potencia reactiva a una fuente c.a.. Como se vio en la Unidad 4, un motor asincrónico siempre consume potencia reactiva, tanto si funciona como motor o como generador. Esto se debe a que el motor de inducción jaula de ardilla requiere potencia reactiva para producir el campo magnético giratorio. En el caso del motor sincrónico trifásico, dicho campo es la suma de los campos magnéticos producidos por el estator y el rotor. Si el campo del rotor es débil, el estator deberá contribuir con casi toda la potencia reactiva para el campo magnético giratorio. De esta manera, el motor consume potencia reactiva como un inductor o un motor asincrónico. Sin embargo, si el campo del rotor es fuerte, el estator actúa disminuyendo el campo resultante y así, el motor suministra potencia reactiva igual que un condensador.

En la Figura 5-2 se muestra el gráfico potencia reactiva Q en función de la corriente de campo I_F (corriente en el electroimán del rotor) de un motor sincrónico trifásico funcionando en vacío. Mientras la corriente de campo I_F es mínima, el campo magnético producido por el rotor es débil y el motor consume un máximo de potencia reactiva (Q es positiva). Cuando la corriente I_F aumenta a causa del incremento de la fuerza del campo magnético producido por el rotor, el consumo de potencia reactiva cae a cero. En el momento que la corriente I_F excede cierto valor, que depende de las características del motor, el campo magnético del rotor es tan fuerte que el motor comienza a suministrar potencia reactiva, es decir, Q se vuelve negativa, como lo ilustra la Figura 5-2.

El motor sincrónico trifásico

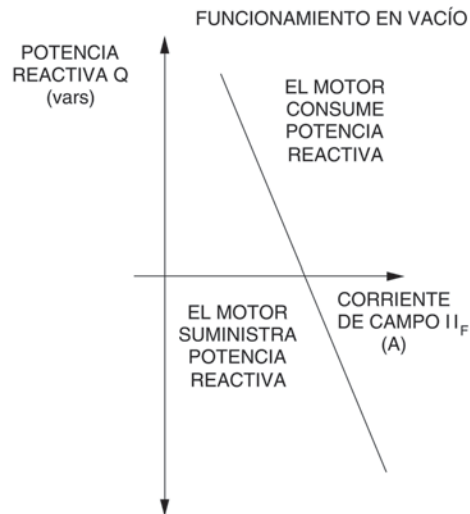


Figura 5-2. Potencia reactiva Q en función de la corriente de campo I_F para un motor sincrónico trifásico funcionando en vacío.

El gráfico anterior muestra que un motor sincrónico trifásico sin carga acoplada, se comporta igual que una carga reactiva trifásica, cuya naturaleza (inductiva o capacitiva) y valor dependen de la corriente I_F . Por lo tanto, cuando estos motores funcionan en vacío y se utilizan para regular el factor de potencia de las redes eléctricas trifásicas, se conocen como condensadores sincrónicos.

El gráfico corriente de línea I_L en función de la corriente de campo I_F para un motor sincrónico trifásico, es una curva tipo "V", semejante a la que ilustra la Figura 5-3. Dicho gráfico muestra que se puede hacer mínima la corriente de línea del motor, ajustando la corriente de campo I_F con un valor apropiado. La corriente de campo necesaria para hacer mínima la corriente de línea es la misma que aquella requerida para reducir la potencia reactiva a cero. Por lo tanto, la potencia reactiva del motor es cero cuando la corriente de línea es mínima.

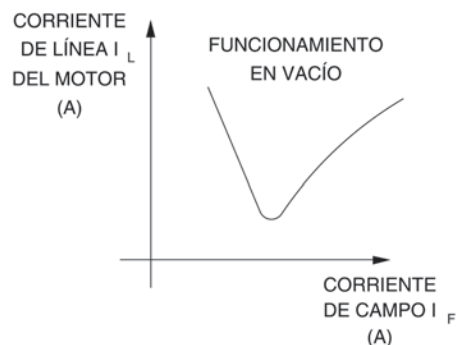


Figura 5-3. Corriente de línea I_L en función de la corriente de campo I_F para un motor sincrónico trifásico funcionando en vacío.

El motor sincrónico trifásico

Como ya se explicó en esta unidad, el mayor inconveniente de los motores sincrónicos trifásicos es que no arrancan fácilmente.

Resumen del proceso

En la primera parte del ejercicio, usted montará el equipo en el Puesto de trabajo, lo conectará como lo muestra la Figura 5-4 y realizará los ajustes apropiados en el módulo Motor de impulsión / Dinamómetro.

En la segunda parte, verá cómo hacer arrancar un motor sincrónico trifásico con rotor a electroimán. Además, variará la corriente de campo para ver si eso afecta la velocidad del motor y la corriente de línea.

En la tercera parte, usted variará la corriente de campo por etapas. En cada una, registrará en la tabla de datos diferentes parámetros eléctricos relacionados con el motor sincrónico trifásico. Finalmente, utilizará esos datos para trazar varios gráficos y determinar muchas de las características de dicho motor.

EQUIPO REQUERIDO

A fin de obtener la lista de los aparatos necesarios para este ejercicio, consulte la Tabla de utilización de los equipos del Apéndice C.

PROCEDIMIENTO



¡ADVERTENCIA!

Durante esta experiencia de laboratorio, usted estará en presencia de voltajes elevados. No realice ninguna conexión en los circuitos bajo tensión, salvo indicación contraria.

Montaje del equipo

- 1. Dentro del Puesto de trabajo EMS, instale los siguientes módulos: la Fuente de alimentación, el Motor de impulsión / Dinamómetro, el Motor/Alternador sincrónico, la Carga resistiva y la Interfaz para la adquisición de datos (DAI).

Acople mecánicamente el Motor de impulsión / Dinamómetro al Motor/Alternador sincrónico.

- 2. En la Fuente de alimentación, asegúrese de que el interruptor principal esté en la posición O (apagado) y que la perilla de control de voltaje se encuentre girada completamente hacia la izquierda. Asegúrese de que la Fuente de alimentación esté conectada a una fuente trifásica.
- 3. Asegúrese de que el cable del puerto USB de la computadora esté conectado al módulo DAI.

El motor sincrónico trifásico

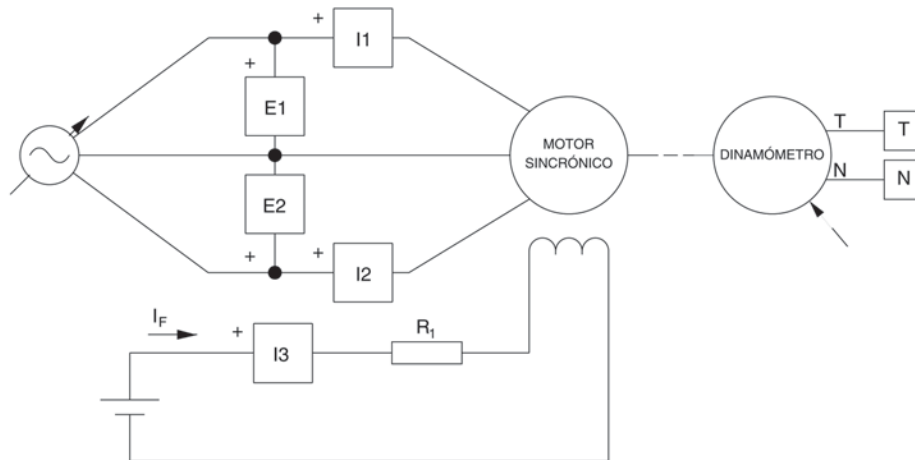
Conecte las entradas ALIMENTACIÓN BAJA POTENCIA de los módulos DAI y Motor de impulsión / Dinamómetro a la salida 24 V - CA de la Fuente de alimentación.

En la Fuente de alimentación, coloque el interruptor 24 V - CA en la posición I (encendido).

- 4. Inicie la aplicación Aparatos de Medición.

En la aplicación Aparatos de Medición, abra el archivo de configuración existente ACMOTOR1.DAI y luego seleccione ver disposición 2.

- 5. Conecte el equipamiento como lo muestra la Figura 5-4. Realice la conexión en paralelo de las tres secciones del módulo Carga resistiva para obtener el resistor R_1 .



VOLTAJE DE LÍNEA (V ca)	R_1 (Ω)
120	57
220	210
240	229

Figura 5-4. Motor sincrónico acoplado al Dinamómetro.

- 6. Ajuste los controles del módulo Motor de impulsión / Dinamómetro de la siguiente forma:

Selector MODO DIN.
 Selector MODO CONTROL DE CARGA MAN.
 Perilla CONTROL DE CARGA MÁX. (derecha)
 Selector VISUALIZADOR VELOCIDAD (N)

Property of Festo Didactic
 Sale and/or reproduction forbidden

El motor sincrónico trifásico

Nota: Si realiza el ejercicio empleando LVSIM®-EMS, usted podrá enfocar con el zoom el módulo Motor de impulsión / Dinamómetro. De esta manera puede ver en el panel frontal, las notas adicionales relativas a los controles antes de ajustarlos.

Arranque de un motor sincrónico trifásico

7. En la aplicación Aparatos de Medición, asegúrese de que la función para corregir el par del medidor T esté seleccionada.

En el Motor/Alternador sincrónico, coloque el interruptor EXCITACIÓN en la posición I (cerrado) y gire la perilla EXCITACIÓN completamente hacia la derecha.

Encienda la Fuente de alimentación y ajuste la perilla de control de voltaje para que los voltajes de línea, indicado por el medidor E1, y el nominal del motor sincrónico resulten iguales.

Nota: Las características de cualquiera de las máquinas Lab-Volt están indicadas en el ángulo inferior izquierdo del panel frontal del módulo. Si usted está realizando el ejercicio empleando LVSIM®-EMS, usted podrá obtener las características de cualquiera de ellas dejando el puntero del ratón sobre el rotor de la máquina de su interés. Después de unos segundos, aparecerá en la pantalla un recuadro con las características de dicha máquina.

En el espacio en blanco de más abajo, anote el par de arranque $T_{ARRANQUE}$ del motor sincrónico (indicado por el medidor T de la aplicación Aparatos de Medición).

$$T_{ARRANQUE} = \text{_____ N}\cdot\text{m (lbf}\cdot\text{plg)} \quad (\text{electroimán del rotor conectado})$$

8. En el Motor/Alternador sincrónico, coloque el interruptor EXCITACIÓN en la posición O (abierto).

En el espacio en blanco de más abajo, anote el par de arranque $T_{ARRANQUE}$ del motor sincrónico.

$$T_{ARRANQUE} = \text{_____ N}\cdot\text{m (lbf}\cdot\text{plg)} \quad (\text{electroimán del rotor desconectado})$$

Compare los pares de arranque obtenidos para el electroimán del rotor desconectado y conectado.

El motor sincrónico trifásico

A partir de los resultados obtenidos hasta aquí, ¿concluiría usted que es conveniente desconectar el electroimán del rotor antes de hacer arrancar el motor sincrónico? Explique brevemente.

9. En el Motor de impulsión / Dinamómetro, gire lentamente la perilla CONTROL DE CARGA hasta la posición MÍN. (completamente hacia la izquierda). Luego espere hasta que la velocidad del motor sincrónico se estabilice y anote la velocidad n en el espacio en blanco de más abajo.

$n = \underline{\hspace{2cm}}$ r/min

En el Motor/Alternador sincrónico, gire la perilla EXCITACIÓN hasta la mitad de su alcance y luego coloque el interruptor EXCITACIÓN en la posición I (cerrado).

¿Cambia la velocidad n del motor?

Sí No

En el espacio en blanco de más abajo, anote la velocidad n del motor.

$n = \underline{\hspace{2cm}}$ r/min

¿Encuentra usted que ahora la velocidad n es igual a la velocidad nominal del Motor/Alternador sincrónico (velocidad de sincronismo n_s)?

Sí No

10. En el Motor/Alternador sincrónico, varíe lentamente el ajuste de la perilla EXCITACIÓN entre las posiciones MÍN. y MÁX., para cambiar la corriente de campo I_F . Mientras realiza lo anterior, observe la velocidad n y la corriente de línea $I_{LÍNEA}$ del motor, que aparece en el medidor I1.

¿Encuentra usted que variando la corriente de campo I_F , cambia la velocidad n del motor?

Sí No

¿Encuentra usted que la corriente de línea $I_{LÍNEA}$ del motor varía cuando se cambia la corriente de campo I_F ?

Sí No

En el Motor/Alternador, coloque la perilla EXCITACIÓN en la posición MÍN.

El motor sincrónico trifásico

Características de un motor sincrónico trifásico

11. Cambie el valor del resistor R_1 y ajuste la perilla EXCITACIÓN del Motor/Alternador sincrónico para que la corriente de campo de la tabla de más abajo pase del valor mínimo al máximo. Realice la operación anterior en diez etapas igualmente espaciadas. Note que para llevar la corriente de campo al valor máximo indicado en la tabla, puede resultar necesario cortocircuitar el resistor R_1 . Para cada ajuste de dicha corriente, registre en la tabla de datos el voltaje de línea $E_{LÍNEA}$, la corriente de línea $I_{LÍNEA}$, la corriente de campo I_F , la potencia activa P y la potencia reactiva Q del motor (indicadas por los medidores E1, I1, I3, C y A, respectivamente).

VOLTAJE DE LÍNEA	CORRIENTE DE CAMPO I_F
V ca	mA
120	300 a 900
220	100 a 500
240	100 a 500

Tabla 5-1. Gama de corrientes de campo.

12. Después de registrar todos los datos, gire la perilla de control de voltaje completamente hacia la izquierda y apague la Fuente de alimentación.

En la ventana Tabla de Datos, confirme que todos los datos fueron almacenados. Luego titule la tabla de datos DT511 e imprima dicha tabla.

Nota: Consulte el manual del usuario, que trata sobre los instrumentos basados en la computadora para EMS de Lab-Volt, para saber cómo editar, titular e imprimir una tabla de datos.

13. En la ventana Gráfico, realice los ajustes apropiados para lograr un gráfico de la corriente de línea $I_{LÍNEA}$ del motor (obtenida del medidor I1), en función de su corriente de campo I_F (obtenida del medidor I3). Titule el gráfico G511, llame Corriente de campo del motor sincrónico al eje X, nombre Corriente de línea del motor sincrónico al eje Y e imprima el gráfico.

Nota: Consulte el manual del usuario, que trata sobre los instrumentos basados en la computadora para EMS de Lab-Volt, con el objeto de conocer cómo utilizar la ventana Gráfico de la aplicación Aparatos de Medición para obtener y titular un gráfico, ponerle nombre a sus ejes e imprimirlo.

Utilice el gráfico G511 para determinar la corriente de campo I_F que hace mínima la corriente de línea $I_{LÍNEA}$ del motor. En el espacio en blanco de más abajo, anote el valor resultante.

$I_F \cong$ _____ A (para la mínima corriente de línea del motor)

El motor sincrónico trifásico

14. En la ventana Gráfico, realice los ajustes apropiados para lograr un gráfico de las potencias activa (P) y reactiva (Q) del motor (obtenidas de los medidores C y A), en función de su corriente de campo I_F (obtenida del medidor I3). Para esto, utilice los datos registrados anteriormente en la tabla de datos. Titule el gráfico G511-1, llame Corriente de campo del motor sincrónico al eje X, nombre Potencias activa y reactiva del motor sincrónico al eje Y e imprima el gráfico.

¿Encuentra usted que variando la corriente de campo I_F , cambia sensiblemente la potencia activa que consume el motor sincrónico?

Sí No

Cuando la corriente de campo I_F aumenta, ¿cómo varía la potencia reactiva Q?

¿Se podría utilizar un motor sincrónico funcionando en vacío para mejorar el factor de potencia de una red eléctrica trifásica? Explique brevemente.

15. Utilice el gráfico G511-1 a fin de determinar la corriente de campo I_F , para la cual la potencia reactiva Q es cero. Anote su resultado en el siguiente espacio en blanco.

$I_F = \underline{\hspace{2cm}}$ A (para la potencia reactiva del motor igual a cero)

Compare la corriente de campo que hace cero la potencia reactiva con la corriente de campo que minimiza la corriente de línea $I_{LÍNEA}$ del motor.

A partir de los resultados obtenidos hasta aquí, ¿puede usted concluir que la corriente de línea del motor es mínima cuando la potencia reactiva es cero?

Sí No

16. Coloque el interruptor 24 V - CA de la fuente en la posición O (apagado) y desconecte todos los cables.

El motor sincrónico trifásico

CONCLUSIÓN

En este ejercicio, usted ha visto que durante el arranque de un motor sincrónico se debe desconectar el electroimán del rotor para obtener un par elevado. Luego, ha observado que una vez que dicho motor gira a una velocidad suficientemente alta, se puede conectar el electroimán del rotor para hacer girar el motor a la velocidad de sincronismo n_s . Asimismo, usted ha encontrado que variando la corriente de campo I_F del motor sincrónico (corriente en el electroimán del rotor) se varía su corriente de línea $I_{LÍNEA}$, así como su potencia reactiva Q . Usted ha trazado gráficos de la corriente de línea, de la potencia activa P y de la potencia reactiva Q del motor en función de su corriente de campo. Ha podido encontrar que la corriente de línea del motor sincrónico se puede hacer mínima, ajustando su corriente de campo. Además ha observado que el motor sincrónico puede extraer o suministrar potencia reactiva, según el valor de su corriente de campo. Finalmente, usted ha visto que lo anterior permite utilizar este tipo de motores trifásicos como condensadores sincrónicos para mejorar el factor de potencia de las redes eléctricas trifásicas.

PREGUNTAS DE REVISIÓN

1. El par de arranque de un motor sincrónico trifásico aumenta cuando
 - a. el electroimán del rotor está conectado.
 - b. el electroimán del rotor está desconectado.
 - c. el factor de potencia de la red eléctrica es igual a la unidad.
 - d. se aplica una fuente c.c. a uno de los arrollamientos del estator.
2. Cuando un motor sincrónico sin carga está conectado a una red eléctrica c.a. trifásica, el factor de potencia resultante depende
 - a. de la velocidad del motor.
 - b. de la potencia activa consumida por el motor.
 - c. del valor de la corriente de campo.
 - d. de la corriente de línea.
3. La potencia reactiva en un motor sincrónico sin carga es mínima cuando
 - a. la corriente de línea es máxima.
 - b. la corriente de línea es mínima.
 - c. la corriente de línea es igual a la corriente de campo.
 - d. la corriente de campo es mínima.
4. Condensador sincrónico es otro nombre con que se conoce
 - a. el motor asincrónico.
 - b. el motor jaula de ardilla.
 - c. el motor de fase partida.
 - d. el motor sincrónico operando en vacío.

El motor sincrónico trifásico

5. La jaula de ardilla en un motor sincrónico con un rotor a electroimán
 - a. minimiza la corriente de línea del motor.
 - b. previene la saturación del electroimán del rotor.
 - c. permite que el motor arranque cuando se aplica una alimentación c.a. a los arrollamientos del estator.
 - d. hace funcionar el motor como un condensador sincrónico.

Par de desenganche del motor sincrónico

OBJETIVO DEL EJERCICIO

Después de completar este ejercicio, usted será capaz de medir el par de desenganche de un motor sincrónico, empleando los módulos Motor/Alternador sincrónico y el Motor de impulsión / Dinamómetro.

PRESENTACIÓN

Una de las características más importantes del motor sincrónico trifásico visto en el ejercicio anterior es que su velocidad de rotación es igual a aquella del campo magnético giratorio del estator (velocidad de sincronismo n_s). Cuando el motor sincrónico funciona sin el par de la carga, el electroimán del rotor se ubica de manera que sus polos magnéticos resulten alineados con aquéllos del campo magnético giratorio, como lo muestra la Figura 5-5 (a). Sin embargo, cuando se aplica el par de la carga al motor sincrónico, el electroimán del rotor cambia de posición con respecto al campo magnético giratorio, o sea, el rotor se atrasa con relación a dicho campo, como lo ilustra la Figura 5-5 (b).

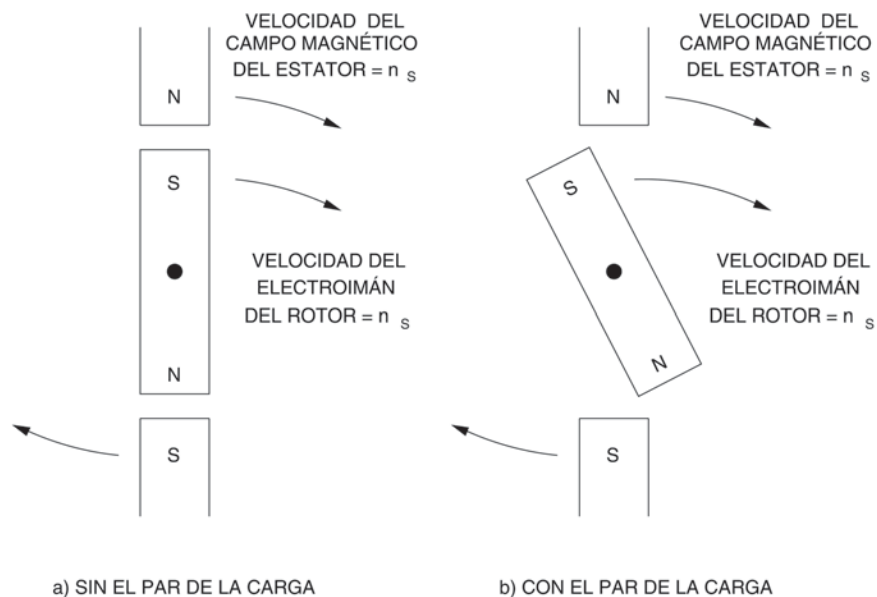


Figura 5-5. Efecto del par de la carga sobre la posición del rotor de un motor sincrónico.

El atraso del rotor con respecto al campo magnético giratorio del estator es proporcional al par de la carga. Por lo tanto, cuanto más alto es dicho par, mayor será ese atraso. Cuando el atraso es de 90° , en forma imprevista el rotor sale de sincronismo con el campo magnético giratorio (se desengancha) y la velocidad del

Sale and/or reproduction forbidden

Par de desenganche del motor sincrónico

motor disminuye sobremanera. Simultáneamente, la corriente de línea toma valores elevados y el motor vibra. Los motores sincrónicos deberían contar con dispositivos de protección para asegurarse de que no sufrirán ningún daño cuando se salen de sincronismo. El par de la carga que hace salir al motor de sincronismo, se llama par de desenganche.

Como puede imaginarse, con mayores corrientes de campo I_F se podrán alcanzar valores más elevados del par de desenganche. El gráfico par de desenganche en función de la corriente de campo I_F de la Figura 5-6 indica que dicho par aumenta linealmente con el incremento de la corriente de campo I_F .

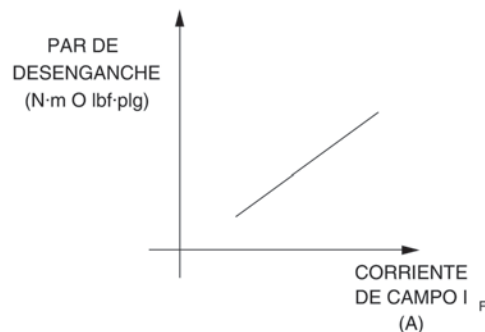


Figura 5-6. El par de desenganche aumenta linealmente con el incremento de la corriente de campo I_F .

Resumen del proceso

En la primera parte del ejercicio, usted montará el equipo en el Puesto de trabajo, lo conectará como lo muestra la Figura 5-7 y realizará los ajustes apropiados del módulo Motor de impulsión / Dinamómetro.

En la segunda parte, ajustará la corriente de campo I_F con diferentes valores y medirá el par de desenganche. Esto le permitirá demostrar cómo la corriente de campo I_F afecta dicho par.

EQUIPO REQUERIDO

A fin de obtener la lista de los aparatos necesarios para este ejercicio, consulte la Tabla de utilización de los equipos del Apéndice C.

PROCEDIMIENTO

¡ADVERTENCIA!



Durante esta experiencia de laboratorio, usted estará en presencia de voltajes elevados. No realice ninguna conexión en los circuitos bajo tensión, salvo indicación contraria.

Property of Festo Didactic
Sale and/or reproduction forbidden

Par de desenganche del motor sincrónico

Montaje del equipo

- 1. Dentro del Puesto de trabajo EMS, instale los siguientes módulos: la Fuente de alimentación, el Motor de impulsión / Dinamómetro, el Motor/Alternador sincrónico y la Interfaz para la adquisición de datos (DAI).

Acople mecánicamente el Motor de impulsión / Dinamómetro al Motor/Alternador sincrónico

- 2. En la Fuente de alimentación, asegúrese de que el interruptor principal esté en la posición O (apagado) y que la perilla de control de voltaje se encuentre girada completamente hacia la izquierda. Asegúrese de que la Fuente de alimentación esté conectada a una fuente trifásica.

- 3. Asegúrese de que el cable del puerto USB de la computadora esté conectado al módulo DAI.

Conecte las entradas ALIMENTACIÓN BAJA POTENCIA de los módulos DAI y Motor de impulsión / Dinamómetro a la salida 24 V - CA de la Fuente de alimentación.

En la Fuente de alimentación, coloque el interruptor 24 V - CA en la posición I (encendido).

- 4. Inicie la aplicación Aparatos de Medición.

En la aplicación Aparatos de Medición, abra el archivo de configuración existente ACMOTOR1.DAI y luego seleccione ver disposición 2.

- 5. Conecte el equipamiento como lo muestra la Figura 5-7.

En el Motor/Alternador sincrónico, asegúrese de que el interruptor EXCITACIÓN se encuentre en la posición O (abierto) y que la perilla EXCITACIÓN esté girada completamente hacia la izquierda.

- 6. Ajuste los controles del módulo Motor de impulsión / Dinamómetro de la siguiente forma:

Selector MODO DIN.
Selector MODO CONTROL DE CARGA ... MAN.
Perilla CONTROL DE CARGA ... MÍN. (izquierda)
Selector VISUALIZADOR PAR (T)

Par de desenganche del motor sincrónico

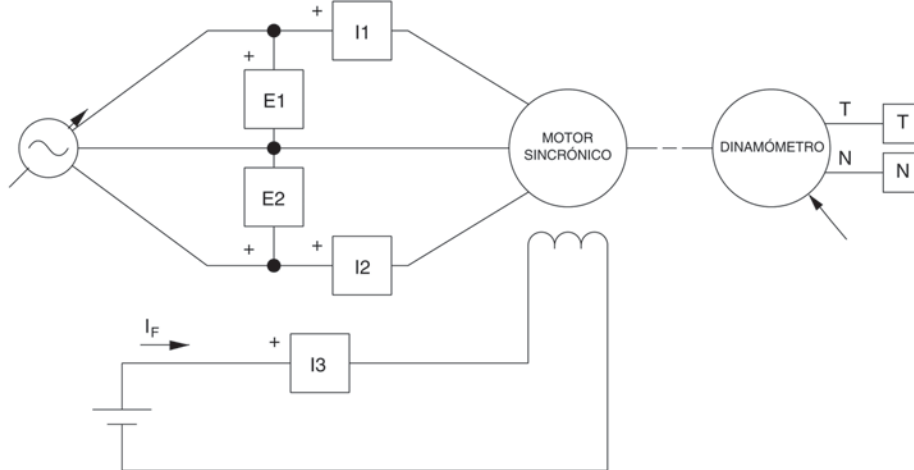


Figura 5-7. Motor sincrónico acoplado al Dinamómetro.

Nota: Si realiza el ejercicio empleando LVSIM®-EMS, usted podrá enfocar con el zoom el módulo Motor de impulsión / Dinamómetro. De esta manera puede ver en el panel frontal, las notas adicionales relativas a los controles antes de ajustarlos.

En la aplicación Aparatos de Medición, asegúrese de que la función para corregir el par del medidor T esté seleccionada.

Par de desenganche del motor sincrónico

- 7. Encienda la Fuente de alimentación y ajuste la perilla de control de voltaje para que los voltajes de línea, indicado por el medidor E1, y el nominal del motor sincrónico resulten iguales. Luego espere que la velocidad del motor sincrónico se estabilice.

Nota: Las características de cualquiera de las máquinas Lab-Volt están indicadas en el ángulo inferior izquierdo del panel frontal del módulo. Si usted está realizando el ejercicio empleando LVSIM®-EMS, usted podrá obtener las características de cualquiera de ellas dejando el puntero del ratón sobre el rotor de la máquina de su interés. Después de unos segundos, aparecerá en la pantalla un recuadro con las características de dicha máquina.

En el Motor/Alternador sincrónico, coloque el interruptor EXCITACIÓN en la posición I (cerrado). El motor sincrónico debería girar a la velocidad de sincronismo.

- 8. En el espacio en blanco de más abajo, anote la corriente de campo I_F del motor sincrónico que aparece en el medidor I3 de la aplicación Aparatos de Medición.

$$I_F = \text{_____ A}$$

Property of Festo Didactic
Sale and/or reproduction forbidden

Par de desenganche del motor sincrónico

En el Motor de impulsión / Dinamómetro, gire lentamente la perilla CONTROL DE CARGA hacia la derecha hasta que el motor salga de sincronismo. Mientras realiza lo anterior, observe el par y la corriente del motor sincrónico en los medidores T e I1 de la aplicación Aparatos de Medición. En los espacios en blanco de más abajo, anote el par del motor indicado por el medidor T cuando el motor sale de sincronismo, así como la corriente de línea del motor que aparece en el medidor I1 justo antes que el motor salga de sincronismo.

$$T_{\text{DESENGANCHE}} = \text{_____ N}\cdot\text{m (lbf}\cdot\text{plg)}$$

$$I_{\text{LÍNEA}} = \text{_____ A} \quad (\text{motor en sincronismo})$$

En el espacio en blanco de más abajo, anote la corriente de línea y la velocidad del motor sincrónico que aparecen en los medidores I1 y N de la aplicación Aparatos de Medición.

$$I_{\text{LÍNEA}} = \text{_____ A} \quad (\text{motor fuera de sincronismo})$$

$$n = \text{_____ r/min} \quad (\text{motor fuera de sincronismo})$$

Apague la Fuente de alimentación.

En el Motor/Alternador sincrónico, coloque el interruptor EXCITACIÓN en la posición O (abierto).

En el Motor de impulsión / Dinamómetro, coloque la perilla CONTROL DE CARGA en la posición MÍN. (completamente hacia la izquierda).

9. Describa cómo varía la velocidad cuando el motor sincrónico sale de sincronismo.

¿Cómo varía la corriente de línea del motor sincrónico cuando éste sale de sincronismo?

10. Repita las etapas 7 y 8, colocando la perilla EXCITACIÓN del Motor/Alternador sincrónico en las posiciones un cuarto, un medio, tres cuartos y máximo de la regulación. Para cada uno de los ajustes de la perilla EXCITACIÓN, registre en los espacios en blanco de más abajo los valores de la corriente de campo I_F y del par de desenganche $T_{\text{DESENGANCHE}}$.

Perilla EXCITACIÓN colocada en un cuarto del máximo:

$$I_F = \text{_____ A}$$

$$T_{\text{DESENGANCHE}} = \text{_____ N}\cdot\text{m (lbf}\cdot\text{plg)}$$

Par de desenganche del motor sincrónico

Perilla EXCITACIÓN colocada en la mitad del máximo:

$$I_F = \text{_____ A}$$

$$T_{\text{DESENGANCHE}} = \text{_____ N}\cdot\text{m (lbf}\cdot\text{plg)}$$

Perilla EXCITACIÓN colocada en los tres cuartos del máximo:

$$I_F = \text{_____ A}$$

$$T_{\text{DESENGANCHE}} = \text{_____ N}\cdot\text{m (lbf}\cdot\text{plg)}$$

Perilla EXCITACIÓN colocada en el máximo:

$$I_F = \text{_____ A}$$

$$T_{\text{DESENGANCHE}} = \text{_____ N}\cdot\text{m (lbf}\cdot\text{plg)}$$

11. En la ventana Tabla de Datos, inserte cinco filas en blanco. Luego registre los valores de la corriente de campo I_F y del par de desenganche $T_{\text{DESENGANCHE}}$ obtenidos en las etapas 8 y 10, en las columnas I3 y T de la tabla de datos.

Titule la tabla de datos DT521 e imprima dicha tabla.

Nota: Consulte el manual del usuario, que trata sobre los instrumentos basados en la computadora para EMS de Lab-Volt, para saber cómo editar, titular e imprimir una tabla de datos.

12. En la ventana Gráfico, realice los ajustes apropiados para lograr un gráfico del par de desenganche $T_{\text{DESENGANCHE}}$ (obtenido del medidor T), en función de la corriente de campo I_F del motor sincrónico (obtenida del medidor I3). Titule el gráfico G521, llame Corriente de campo del motor sincrónico al eje X, nombre Par de desenganche del motor sincrónico al eje Y e imprima el gráfico.

Nota: Consulte el manual del usuario, que trata sobre los instrumentos basados en la computadora para EMS de Lab-Volt, con el objeto de conocer cómo utilizar la ventana Gráfico de la aplicación Aparatos de Medición para obtener y titular un gráfico, ponerle nombre a sus ejes e imprimirlo.

¿Encuentra usted que el gráfico G521 demuestra que el par de desenganche se incrementa para valores más altos de la corriente de campo?

Sí No

13. Coloque el interruptor 24 V - CA de la fuente en la posición O (apagado) y desconecte todos los cables.

Par de desenganche del motor sincrónico

CONCLUSIÓN

En este ejercicio usted ha demostrado la pérdida de sincronismo entre el rotor y el campo magnético giratorio de un motor sincrónico, cuando la carga aplicada a éste supera el par de desenganche. También ha observado que este par es más grande para valores más altos de la corriente de campo.

PREGUNTAS DE REVISIÓN

1. Cuando el par de la carga se aplica al motor sincrónico
 - a. el motor se desacelera.
 - b. el motor se acelera.
 - c. el rotor se retrasa con respecto al campo magnético giratorio.
 - d. el estator comienza a rotar.

2. El par de desenganche es
 - a. el valor mínimo del par de la carga que hace superar la corriente nominal de línea de un motor sincrónico.
 - b. el par por el que un motor sincrónico sale de sincronismo.
 - c. el par máximo para la corriente de campo mínima.
 - d. el par mínimo que un motor sincrónico puede entregar.

3. El motor sincrónico de la Figura 5-5 sale de sincronismo cuando el rotor se encuentra a
 - a. 30° detrás del campo magnético giratorio.
 - b. 90° delante del campo magnético giratorio.
 - c. 30° delante del campo magnético giratorio.
 - d. 90° detrás del campo magnético giratorio.

4. Cuando se incrementa la corriente de campo de un motor sincrónico, el par de desenganche
 - a. disminuye.
 - b. aumenta.
 - c. no cambia.
 - d. aumenta momentáneamente hasta que se estabilice la velocidad.

5. ¿Qué sucede cuando un motor sincrónico sale de sincronismo?
 - a. Nada.
 - b. El motor se acelera rápidamente.
 - c. El motor se desacelera, la corriente de línea aumenta y el motor vibra.
 - d. El motor se desacelera e incrementa su par.

Examen de la unidad

1. Un motor sincrónico con rotor a imán permanente
 - a. se hace arrancar de la misma forma que uno con rotor a electroimán.
 - b. arranca como un motor de inducción jaula de ardilla.
 - c. se puede hacer arrancar empleando una fuente c.a. a frecuencia variable.
 - d. arranca cuando se aplica al rotor una fuente c.c.

2. Un motor sincrónico trifásico extrae potencia reactiva de una fuente c.a. Disminuyendo la corriente de campo,
 - a. se aumentará la potencia reactiva que el motor extrae de dicha fuente.
 - b. se reducirá la potencia reactiva que el motor extrae de dicha fuente.
 - c. se reducirá el factor de potencia del motor.
 - d. a y c.

3. Un motor sincrónico trifásico suministra potencia reactiva a una fuente c.a. Disminuyendo la corriente de campo,
 - a. se aumentará la potencia reactiva que el motor suministra a dicha fuente.
 - b. se reducirá la potencia reactiva que el motor suministra a dicha fuente.
 - c. se reducirá el factor de potencia del motor.
 - d. a y c.

4. Un motor sincrónico trifásico funciona como un condensador sincrónico y está ajustado para que el factor de potencia de la carga conectada a la fuente c.a. resulte igual a la unidad. Al quitar una de las tantas cargas inductivas conectadas a dicha fuente,
 - a. el motor sincrónico extraerá más potencia reactiva de la fuente c.a.
 - b. el motor sincrónico suministrará más potencia reactiva a la fuente c.a.
 - c. se debería disminuir la corriente de campo del motor sincrónico para reajustar el factor de potencia a la unidad.
 - d. se debería aumentar la corriente de campo del motor sincrónico para reajustar el factor de potencia a la unidad.

5. Es aconsejable desconectar el electroimán del rotor de un motor sincrónico para
 - a. obtener un par de arranque más alto.
 - b. mejorar el factor de potencia.
 - c. aumentar la corriente de línea durante el arranque.
 - d. aumentar el par de desenganche.

6. Cuando la corriente de línea de un motor sincrónico trifásico se reduce al mínimo,
 - a. el motor se emplea como condensador sincrónico.
 - b. el motor no extrae ni suministra potencia reactiva.
 - c. la corriente de campo resulta mínima.
 - d. Ninguna de las anteriores.

Examen de la unidad (cont.)

7. El par de desenganche de un motor sincrónico depende
- del factor de potencia.
 - de la corriente de línea del motor.
 - de la corriente de campo.
 - Ninguna de las anteriores.
8. Las características más importantes del motor sincrónico trifásico son
- que puede rotar a la velocidad de sincronismo y es capaz de funcionar como un generador asincrónico.
 - que puede rotar a la velocidad de sincronismo y es capaz de suministrar potencia reactiva a una fuente c.a.
 - que puede funcionar con el factor de potencia igual a la unidad y es capaz de extraer potencia reactiva de una fuente c.a.
 - b y c.
9. Un motor sincrónico trifásico operando en vacío actúa como
- una carga resistiva cuyo valor depende de la corriente de campo.
 - un generador asincrónico funcionando sin carga.
 - tres fuentes monofásicas independientes.
 - una carga reactiva cuya naturaleza (inductiva o capacitiva) y su valor dependen de la corriente de campo.
10. Un motor sincrónico trifásico
- puede funcionar con una fuente c.a. o c.c.
 - no arranca fácilmente.
 - es otro tipo de motor de inducción c.a.
 - con rotor a imán permanente, se usa con frecuencia como un condensador sincrónico para ajustar el factor de potencia de una fuente c.a.

Generadores sincrónicos trifásicos (Alternadores)

OBJETIVO DE LA UNIDAD

Después de completar esta unidad, usted será capaz de demostrar y explicar las características de funcionamiento de los generadores sincrónicos trifásicos (Alternadores), empleando los módulos Motor/Alternador sincrónico y Motor de impulsión / Dinamómetro.

FUNDAMENTOS

Los generadores sincrónicos trifásicos, o alternadores, producen la mayor parte de la energía eléctrica que se consume actualmente. Se encuentran en todas las centrales eléctricas del tipo hidráulica, diesel, a combustión de carbón, eólica o nuclear. Los alternadores también generan la electricidad que utilizan los vehículos como los automóviles y camiones.

El principio básico de funcionamiento de los alternadores es bastante simple y para explicarlo se puede utilizar el alternador monofásico simplificado que ilustra la Figura 6-1. Un electroimán crea un campo magnético en el rotor. Dicho rotor se acopla a una fuente de potencia mecánica, como una turbina hidráulica, para hacerlo girar. Como resultado, un flujo magnético que cambia continuamente enlaza el arrollamiento del estator e induce en éste un voltaje alterno, como lo muestra la Figura 6-1.

La manera de enrollar los conductores en el estator determina la forma de onda del voltaje inducido a través del arrollamiento de dicho estator. Por lo general, en los generadores sincrónicos, los conductores se enrollan de manera que la forma de onda del voltaje inducido resulte sinusoidal.

El estator de un generador sincrónico trifásico cuenta con tres arrollamientos colocados a 120° entre sí. Como resultado, tres ondas seno de voltaje, desplazadas 120° unas de otras, se inducen en dichos arrollamientos. De hecho, el estator de un generador sincrónico trifásico es muy parecido al de un motor de inducción jaula de ardilla trifásico, como lo ilustra la Figura 4-4.

Generadores sincrónicos trifásicos (Alternadores)

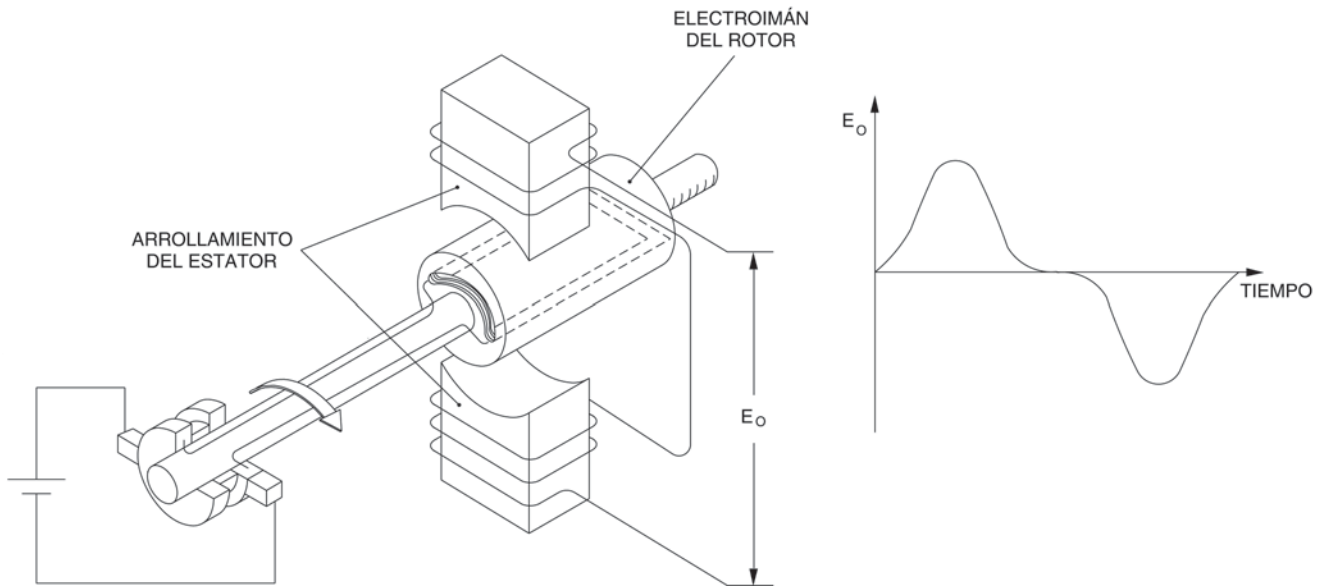


Figura 6-1. El flujo magnético que cambia continuamente enlaza el arrollamiento del estator y produce un voltaje alterno.

Funcionamiento del generador sincrónico en vacío

OBJETIVO DEL EJERCICIO

Después de completar este ejercicio, usted será capaz de demostrar el funcionamiento de un generador sincrónico trifásico en vacío, empleando el módulo Motor/Alternador sincrónico.

PRESENTACIÓN

En los generadores sincrónicos trifásicos, cuanto más grande es la fuerza del electroimán del rotor, mayor resultará el flujo magnético que enlaza los arrollamientos del estator y los voltajes alternos inducidos en las bobinas del estator. Además, dado que esos voltajes inducidos son proporcionales a la velocidad con que cambia el flujo magnético que enlaza los arrollamientos del estator, se puede deducir fácilmente que cuanto más rápido gira el rotor, más grande será la amplitud de los voltajes inducidos. En síntesis, la amplitud de los voltajes producidos por un generador sincrónico trifásico es proporcional a la fuerza del electroimán del rotor y a la velocidad de rotación.

En un generador sincrónico, existe una relación directa entre la velocidad del rotor y la frecuencia del voltaje inducido a través de cada arrollamiento del estator. Cuando el rotor del generador sincrónico de la Figura 6-1 gira con una velocidad de una revolución por segundo, la frecuencia del voltaje inducido resulta igual a un hertzio. Dado que la velocidad se expresa generalmente en revoluciones por minuto, la ecuación que relaciona la velocidad de rotación con la frecuencia del voltaje producido por el generador sincrónico trifásico de la Figura 6-1, resultará:

$$f = \frac{n}{60} \quad (\text{para generadores con un estator que tiene un solo par de polos})$$

donde f es la frecuencia, expresada en hertzios (Hz)
 n es la velocidad, expresada en revoluciones por minuto (r/min)

No obstante, en los grandes generadores sincrónicos, cada arrollamiento del estator tiene generalmente varios polos norte y sur y no un único par como lo ilustra la Figura 6-1. En consecuencia, para una velocidad de rotación dada se obtiene una frecuencia más alta. La frecuencia de los generadores sincrónicos, sin considerar el número de pares de polos norte y sur de cada arrollamiento del estator, se determina de manera simple multiplicando la velocidad n de la ecuación anterior por P , que es el número de pares de polos de cada arrollamiento del estator. Por lo tanto, la ecuación para determinar la frecuencia del voltaje producido por un generador sincrónico resulta:

$$f = \frac{n \times P}{60} \quad (\text{para cualquier tipo de generadores trifásicos})$$

Note que el Motor/Alternador sincrónico de Lab-Volt tiene dos polos norte y dos polos sur por cada arrollamiento del estator, es decir, dos pares de polos por cada uno de esos arrollamientos. Por lo tanto, para el Motor/Alternador sincrónico de Lab-Volt, P resulta igual a 2.

Funcionamiento del generador sincrónico en vacío

Aunque existen pequeñas diferencias técnicas entre una máquina sincrónica destinada a funcionar como un motor y otra prevista a operar como un generador, el funcionamiento de ambas se puede demostrar utilizando la misma máquina sincrónica.

Resumen del proceso

En la primera parte del ejercicio, usted montará el equipo en el Puesto de trabajo, lo conectará como lo muestra la Figura 6-2 y realizará los ajustes apropiados en el módulo Motor de impulsión / Dinamómetro.

En la segunda parte, variará la velocidad y la corriente de campo para observar cómo esos cambios afectan el funcionamiento en vacío del generador sincrónico trifásico.

En la tercera parte del ejercicio, usted variará la corriente de campo del generador sincrónico por etapas. Para cada una de esas etapas, registrará en la tabla de datos varios parámetros eléctricos relacionados con dicho generador. También variará su velocidad por etapas mientras registra diversos parámetros eléctricos referidos a este tipo de generador. Por último, utilizará los datos registrados para trazar diferentes gráficos y determinará muchas de las características del generador sincrónico trifásico.

EQUIPO REQUERIDO

A fin de obtener la lista de los aparatos necesarios para este ejercicio, consulte la Tabla de utilización de los equipos del Apéndice C.

PROCEDIMIENTO

¡ADVERTENCIA!



Durante esta experiencia de laboratorio, usted estará en presencia de voltajes elevados. No realice ninguna conexión en los circuitos bajo tensión, salvo indicación contraria.

Montaje del equipo

- 1. Dentro del Puesto de trabajo EMS, instale los siguientes módulos: la Fuente de alimentación, el Motor de impulsión / Dinamómetro, el Motor/Alternador sincrónico, la Carga resistiva y la Interfaz para la adquisición de datos (DAI).

Acople mecánicamente el Motor de impulsión / Dinamómetro al Motor/Alternador sincrónico.

- 2. En la Fuente de alimentación, asegúrese de que el interruptor principal esté en la posición O (apagado) y que la perilla de control de voltaje se encuentre girada completamente hacia la izquierda. Asegúrese de que la Fuente de alimentación esté conectada a una fuente trifásica.

Property of Festo Didactic
Sale and/or reproduction forbidden

Funcionamiento del generador sincrónico en vacío

- 3. Asegúrese de que el cable del puerto USB de la computadora esté conectado al módulo DAI.

Conecte las entradas ALIMENTACIÓN BAJA POTENCIA de los módulos DAI y Motor de impulsión / Dinamómetro a la salida 24 V - CA de la Fuente de alimentación.

En la Fuente de alimentación, coloque el interruptor 24 V - CA en la posición I (encendido).

- 4. Inicie la aplicación Aparatos de Medición.

En la aplicación Aparatos de Medición, abra el archivo de configuración existente ACMOTOR1.DAI y luego seleccione ver disposición 2.

- 5. Conecte el equipamiento como lo muestra la Figura 6-2.

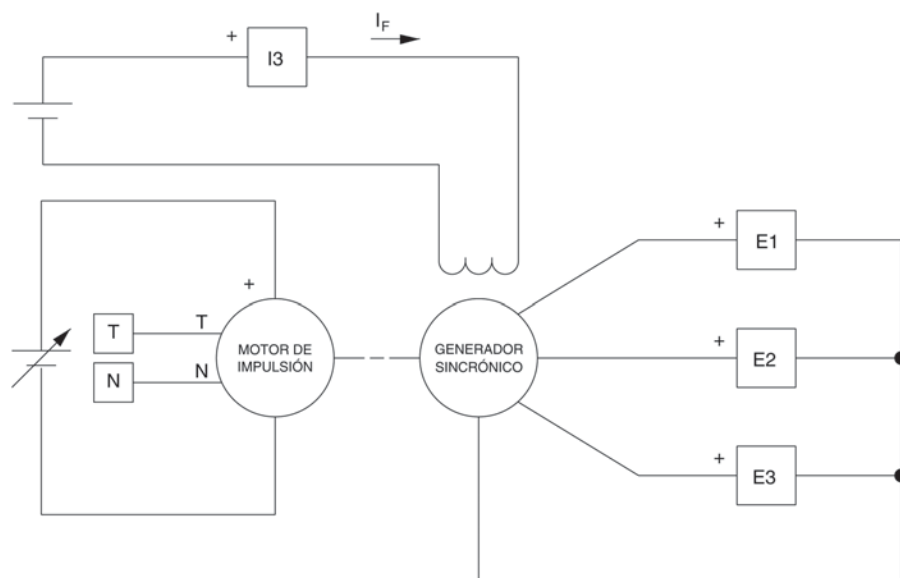


Figura 6-2. Generador sincrónico acoplado al Motor de impulsión.

En el Motor/Alternador sincrónico, coloque el interruptor EXCITACIÓN en la posición I (cerrado) y gire la perilla EXCITACIÓN a la posición tres cuartos del máximo.

- 6. Ajuste los controles del módulo Motor de impulsión / Dinamómetro de la siguiente forma:

Selector MODO MOTOR DE IMPUL. (M.I.)
Selector VISUALIZADOR VELOCIDAD (N)

Funcionamiento del generador sincrónico en vacío

Nota: Si realiza el ejercicio empleando LVSIM®-EMS, usted podrá enfocar con el zoom el módulo Motor de impulsión / Dinamómetro. De esta manera puede ver en el panel frontal, las notas adicionales relativas a los controles antes de ajustarlos.

Funcionamiento del generador sincrónico en vacío

7. Encienda la Fuente de alimentación y ajuste la perilla de control de voltaje para que el Motor de impulsión gire a la velocidad nominal del Motor/Alternador sincrónico.

Nota: Las características de cualquiera de las máquinas Lab-Volt están indicadas en el ángulo inferior izquierdo del panel frontal del módulo. Si usted está realizando el ejercicio empleando LVSIM®-EMS, usted podrá obtener las características de cualquiera de ellas dejando el puntero del ratón sobre el rotor de la máquina de su interés. Después de unos segundos, aparecerá en la pantalla un recuadro con las características de dicha máquina.

Inicie la aplicación Osciloscopio y realice los ajustes apropiados para observar las formas de ondas de los voltajes E_1 , E_2 y E_3 , inducidos a través de cada uno de los arrollamientos del estator del generador sincrónico.

Nota: No utilice la función Rango Auto de la aplicación Osciloscopio para realizar esta parte del ejercicio.

¿Todas las formas de ondas son sinusoidales?

Sí No

¿Cuál es aproximadamente el desfase Φ entre cada una de las formas de ondas de voltaje?

$\Phi = \underline{\hspace{2cm}}^\circ$

8. En la aplicación Osciloscopio, seleccione la función que permite regenerar continuamente la pantalla.

Nota: Si realiza el ejercicio empleando LVSIM®-EMS, no seleccione la función que permite regenerar continuamente la pantalla.

En la Fuente de alimentación, gire lentamente la perilla de control de voltaje hacia la izquierda hasta que la velocidad del Motor de impulsión sea de aproximadamente 1.000 r/min. Mientras realiza lo anterior, observe en la aplicación Osciloscopio las formas de ondas de los voltajes E_1 , E_2 y E_3 .

Nota: Si realiza el ejercicio empleando LVSIM®-EMS, regenere la pantalla de la aplicación Osciloscopio algunas veces mientras lleva a cabo la presente etapa.

Funcionamiento del generador sincrónico en vacío

Cuando se reduce la velocidad del generador sincrónico, ¿cómo varían la amplitud y la frecuencia de las formas de ondas de voltaje? Explique brevemente la causa de esa variación.

La variación de la velocidad del generador sincrónico, ¿afecta el desfase entre las formas de ondas de voltaje? ¿Por qué?

9. En el Motor/Alternador sincrónico, gire lentamente la perilla EXCITACIÓN hacia la izquierda para disminuir la corriente de campo I_F . Mientras realiza lo anterior, observe en la aplicación Osciloscopio las formas de ondas de los voltajes E_1 , E_2 y E_3 .

Nota: Si realiza el ejercicio empleando LVSIM[®]-EMS, regenere la pantalla de la aplicación Osciloscopio algunas veces mientras lleva a cabo la presente etapa.

Cuando se reduce la corriente de campo I_F del generador sincrónico, ¿cómo varía la amplitud de las formas de ondas de voltaje? Explique brevemente la causa de esa variación.

La variación de la corriente de campo I_F del generador sincrónico, ¿afecta la frecuencia de las formas de ondas de voltaje y el desfase entre éstas? ¿Por qué?

Apague la Fuente de alimentación y gire la perilla de control de voltaje completamente hacia la izquierda.

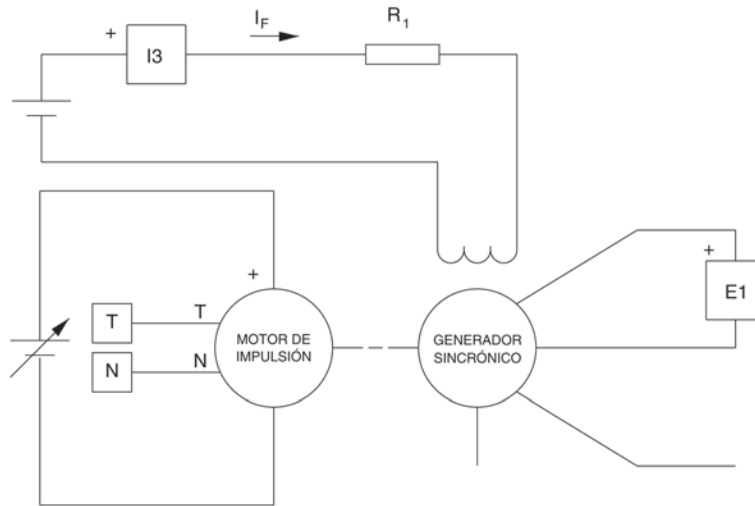
Características del generador sincrónico

10. Modifique las conexiones para que los módulos queden dispuestos como lo muestra la Figura 6-3. Realice la conexión en paralelo de las tres secciones del módulo Carga resistiva para obtener el resistor R_1 .

Property of Festo Didactic

Sale and/or reproduction forbidden

Funcionamiento del generador sincrónico en vacío



VOLTAJE DE LÍNEA (V ca)	R_1 (Ω)
120	∞
220	∞
240	∞

Figura 6-3. Circuito para observar el funcionamiento de un generador sincrónico en vacío.

- 11. En la aplicación Aparatos de Medición, asegúrese de que el medidor programable B esté ajustado como frecuencímetro. El medidor B indicará la frecuencia del voltaje producido por el generador sincrónico.

Encienda la Fuente de alimentación y ajuste la perilla de control de voltaje para que el Motor de impulsión gire a la velocidad nominal del Motor/Alternador sincrónico.

- 12. A partir de la aplicación Aparatos de Medición, registre en la Tabla de Datos el voltaje de salida E_o , la corriente de campo I_F , la velocidad n y la frecuencia f del generador sincrónico (que aparecen en los medidores E1, I3, N y B, respectivamente).

Cambie el valor del resistor R_1 y ajuste la perilla EXCITACIÓN del Motor/Alternador sincrónico hasta alcanzar el valor de la corriente de campo I_F , indicado en la tabla de más abajo. Realice la operación anterior en diez etapas igualmente espaciadas. Note que para llevar la corriente de campo al valor indicado en la tabla, puede resultar necesario cortocircuitar el resistor R_1 . Para cada ajuste de dicha corriente, reajuste la perilla de control de voltaje de la Fuente de alimentación de modo que la velocidad del Motor de impulsión permanezca igual a la velocidad nominal del Motor/Alternador sincrónico. Luego registre los datos en la Tabla de Datos.

Property of Festo Didactic
Sale and/or reproduction forbidden

Funcionamiento del generador sincrónico en vacío

VOLTAJE DE LÍNEA	CORRIENTE DE CAMPO I_F
V ca	mA
120	750
220	450
240	450

Tabla 6-1. Corriente de campo.

13. Cortocircuite el resistor R_1 empleando un puente de conexión.

En el Motor/Alternador sincrónico, gire la perilla EXCITACIÓN completamente hacia la derecha para obtener la máxima corriente de campo I_F .

En la Fuente de alimentación, reajuste la perilla de control de voltaje para que la velocidad del Motor de impulsión permanezca igual a la velocidad nominal del Motor/Alternador sincrónico.

Registre los datos en la Tabla de Datos.

Apague la Fuente de alimentación y gire la perilla de control de voltaje completamente hacia la izquierda.

14. En la ventana Tabla de Datos, confirme que todos los datos fueron almacenados. Luego titule la tabla de datos DT611 e imprima dicha tabla.

Nota: Consulte el manual del usuario, que trata sobre los instrumentos basados en la computadora para EMS de Lab-Volt, para saber cómo editar, titular e imprimir una tabla de datos.

15. En el espacio en blanco de más abajo, anote la frecuencia de los voltajes producidos por el generador sincrónico, que aparece en la columna B de la Tabla de Datos.

$$f = \text{_____ Hz} \quad (\text{medido})$$

Empleando la ecuación de más abajo, calcule la frecuencia teórica de los voltajes producidos por el Motor/Alternador sincrónico de Lab-Volt.

$$f = \frac{n \times P}{60} = \text{_____} = \text{_____ Hz}$$

Compare las frecuencias medida y calculada. ¿Resultan aproximadamente iguales?

- Sí No

16. En la ventana Gráfico, realice los ajustes apropiados para lograr un gráfico del voltaje de salida E_o (obtenido del medidor E1), en función de la corriente de campo I_F del generador sincrónico (obtenida del medidor I3). Titule el

Sale and/or reproduction forbidden

Funcionamiento del generador sincrónico en vacío

gráfico G611, llame Corriente de campo del generador sincrónico al eje X, nombre Voltaje de salida del generador sincrónico al eje Y e imprima el gráfico.

Nota: Consulte el manual del usuario, que trata sobre los instrumentos basados en la computadora para EMS de Lab-Volt, con el objeto de conocer cómo utilizar la ventana Gráfico de la aplicación Aparatos de Medición para obtener y titular un gráfico, ponerle nombre a sus ejes e imprimirlo.

Observe el gráfico G611. Cuando la corriente de campo I_F es igual a cero, ¿resulta el voltaje de salida E_O del generador sincrónico también igual a cero? Explique brevemente la causa de lo anterior.

Explique brevemente por qué la relación entre el voltaje de salida E_O y la corriente de campo I_F del generador sincrónico, deja de ser lineal para valores elevados de la corriente I_F .

En la ventana Tabla de Datos, borre los datos registrados.

17. Encienda la Fuente de alimentación.

En el Motor/Alternador sincrónico, ajuste la perilla EXCITACIÓN para que la corriente de campo I_F , indicada por el medidor I3, sea igual al valor dado en la tabla siguiente.

VOLTAJE DE LÍNEA	CORRIENTE DE CAMPO I_F
V ca	mA
120	500
220	300
240	300

Tabla 6-2. Corriente de campo del generador sincrónico.

18. A partir de la aplicación Aparatos de Medición, registre en la Tabla de Datos el voltaje de salida E_O , la corriente de campo I_F , la velocidad n y la frecuencia f del generador sincrónico (que aparecen en los medidores E1, I3, N y B, respectivamente).

Funcionamiento del generador sincrónico en vacío

En la Fuente de alimentación, ajuste la perilla de control de voltaje para que la velocidad del Motor de impulsión alcance, por medio de incrementos de 200 r/min, el valor dado en la siguiente tabla. Registre cada valor ajustado de la velocidad en la Tabla de Datos.

VOLTAJE DE LÍNEA	VELOCIDAD MÁXIMA $n_{MÁX.}$
V ca	r/min
120	2.400
220	2.000
240	1.800

Tabla 6-3. Velocidad máxima.

19. Después de registrar todos los datos, gire la perilla de control de voltaje completamente hacia la izquierda y apague la Fuente de alimentación.

En la ventana Tabla de Datos, confirme que todos los datos fueron almacenados. Luego titule la tabla de datos DT612 e imprima dicha tabla.

20. En la ventana Gráfico, realice los ajustes apropiados para lograr un gráfico del voltaje de salida E_o (obtenido del medidor E1), en función de la velocidad n del generador sincrónico (obtenida del medidor N). Titule el gráfico G612, llame Velocidad del generador sincrónico al eje X, nombre Voltaje de salida del generador sincrónico al eje Y e imprima el gráfico.

Describa cómo varía el voltaje de salida de un generador sincrónico en función de la variación de su velocidad.

21. En la ventana Gráfico, realice los ajustes apropiados para lograr un gráfico de la frecuencia f (obtenida del medidor B), en función de la velocidad n del generador sincrónico (obtenida del medidor N). Titule el gráfico G612-1, llame Velocidad del generador sincrónico al eje X, nombre Frecuencia del generador sincrónico al eje Y e imprima el gráfico.

Describa cómo varía la frecuencia de los voltajes producidos por el generador sincrónico en función de la variación de su velocidad.

22. Coloque el interruptor 24 V - CA de la fuente en la posición O (apagado) y desconecte todos los cables.

Funcionamiento del generador sincrónico en vacío

CONCLUSIÓN

En este ejercicio, usted ha observado que un generador sincrónico trifásico produce tres ondas seno de voltaje, desfasadas 120° entre sí. Ha visto que al disminuir la velocidad del generador sincrónico se reducen la amplitud y la frecuencia de dichas ondas seno. Asimismo, ha observado que al reducir la corriente de campo de este tipo de generadores se disminuye la amplitud de las ondas seno de voltaje. Además, ha trazado un gráfico voltaje de salida en función de la corriente de campo del generador sincrónico. A través de este gráfico ha podido ver que el generador sincrónico comienza a saturarse cuando la corriente de campo supera cierto valor. Por medio de dicho gráfico, también ha comprobado que el generador sincrónico produce voltajes constantes cuando la corriente de campo es cero, a causa del magnetismo remanente en el rotor. Por último, usted ha trazado los gráficos del voltaje de salida y de la frecuencia, ambos en función de la velocidad del generador sincrónico. Estos dos últimos gráficos permitieron mostrar que el voltaje de salida y la frecuencia son proporcionales a la velocidad de dicho generador.

PREGUNTAS DE REVISIÓN

1. La mayor parte de la energía eléctrica que se consume actualmente la producen
 - a. los condensadores sincrónicos.
 - b. los generadores sincrónicos.
 - c. los alternadores.
 - d. b y c.
2. Cuando se incrementa la velocidad de un generador sincrónico,
 - a. el voltaje de salida aumenta y la frecuencia disminuye.
 - b. el voltaje de salida disminuye y la frecuencia aumenta.
 - c. el voltaje de salida y la frecuencia disminuyen.
 - d. el voltaje de salida y la frecuencia aumentan.
3. ¿De qué manera la corriente de campo afecta la frecuencia de los voltajes producidos por un generador sincrónico trifásico?
 - a. La frecuencia aumenta cuando se incrementa I_F .
 - b. La frecuencia decrece cuando se disminuye I_F .
 - c. Los cambios de la corriente de campo no afectan la frecuencia.
 - d. a y b.
4. Multiplicando la velocidad de un alternador por $P/60$, se puede determinar
 - a. la frecuencia teórica.
 - b. el voltaje de salida teórico.
 - c. la corriente de campo teórica.
 - d. el número de polos.

Funcionamiento del generador sincrónico en vacío

5. Alternador es otra forma de nombrar al
 - a. motor sincrónico trifásico.
 - b. generador sincrónico trifásico.
 - c. condensador sincrónico trifásico.
 - d. convertidor c.a.- c.c. trifásico.

Property of Festo Didactic
Sale and/or reproduction forbidden

Características de la regulación del voltaje

OBJETIVO DEL EJERCICIO

Después de completar este ejercicio, usted será capaz de demostrar las características de la regulación del voltaje de un generador sincrónico, empleando el módulo Motor/Alternador sincrónico.

PRESENTACIÓN

Como se vio en la Unidad 2 de este manual, se puede representar un generador c.c. por medio del circuito equivalente simplificado de la Figura 6-4. En este circuito, el voltaje E_{FEM} depende de la velocidad de rotación del generador y de la fuerza del electroimán de campo. El resistor R_A representa la resistencia de los conductores de la armadura.

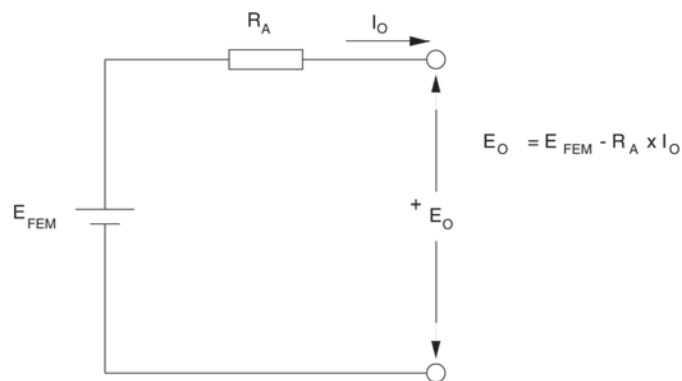


Figura 6-4. Circuito equivalente simplificado de un generador CC.

Se puede utilizar un circuito equivalente simplificado similar a aquél de un generador c.c. para representar cada una de las fases del generador sincrónico trifásico. La Figura 6-5 representa el circuito equivalente simplificado de una fase del generador sincrónico trifásico. Para la representación completa de un generador de este tipo se podrían emplear tres circuitos semejantes a los de esa figura.

Características de la regulación del voltaje

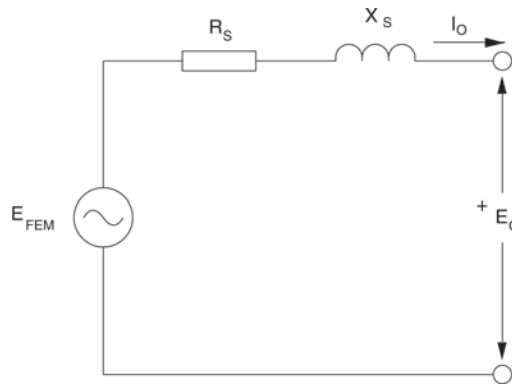


Figura 6-5. Circuito equivalente simplificado de una fase de un generador sincrónico trifásico.

Al igual que para un generador c.c., el voltaje E_{FEM} del circuito simplificado del generador sincrónico depende de la velocidad de rotación y de la fuerza del electroimán. En el circuito de la Figura 6-5 aparece un resistor (R_s), al igual que en el circuito simplificado del generador c.c., que representa la resistencia de los conductores de la bobina del estator del generador sincrónico. En la misma figura se muestra un elemento adicional, la reactancia X_s , que representa la reactancia inductiva de esos conductores. X_s se conoce con el nombre de reactancia sincrónica del generador sincrónico y su valor, que se expresa en ohmios, es generalmente mucho mayor que aquél del resistor R_s .

Cuando el generador sincrónico funciona con velocidad constante y con un valor fijo de corriente en el electroimán del rotor (corriente de campo I_F), el voltaje E_{FEM} resulta constante y el circuito equivalente de cada fase es muy similar al de un transformador monofásico, como aquél que se vio en la Unidad 7 del manual para el estudiante *Circuitos de potencia y transformadores*. La Figura 6-6 muestra las características de la regulación del voltaje (curvas voltaje de salida E_o en función de la corriente de salida I_o) de un generador sincrónico, para cargas resistiva, inductiva y capacitiva. Estas características son semejantes a las obtenidas con dicho transformador monofásico.

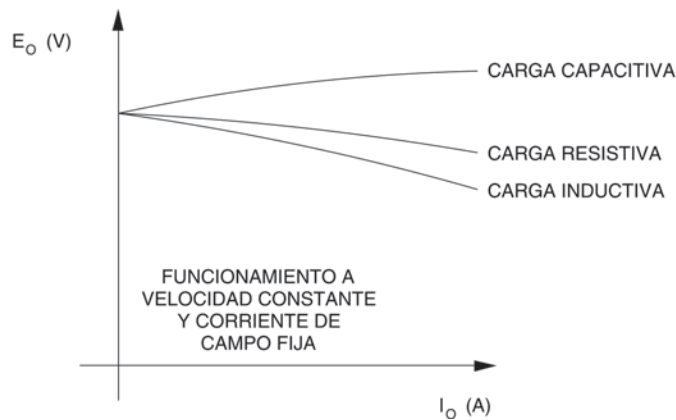


Figura 6-6. Características de la regulación del voltaje de un generador sincrónico.

Características de la regulación del voltaje

Resumen del proceso

En la primera parte del ejercicio, usted montará el equipo en el Puesto de trabajo, lo conectará como lo muestra la Figura 6-7 y realizará los ajustes apropiados en el módulo Motor de impulsión / Dinamómetro.

En la segunda parte, ajustará la velocidad de rotación y la corriente de campo del generador sincrónico. Luego, variará por etapas el valor de la carga resistiva conectada al generador, mientras mantiene la velocidad constante. Para cada valor ajustado de la carga, registrará el voltaje de salida, la corriente de salida, la corriente de campo y la velocidad del generador sincrónico. Después, utilizará los datos registrados para trazar un gráfico voltaje de salida en función de la corriente de salida. Por último, usted repetirá dos veces esta parte del ejercicio empleando las cargas inductiva y capacitiva.

EQUIPO REQUERIDO

A fin de obtener la lista de los aparatos necesarios para este ejercicio, consulte la Tabla de utilización de los equipos del Apéndice C.

PROCEDIMIENTO



¡ADVERTENCIA!

Durante esta experiencia de laboratorio, usted estará en presencia de voltajes elevados. No realice ninguna conexión en los circuitos bajo tensión, salvo indicación contraria.

Montaje del equipo

- 1. Dentro del Puesto de trabajo EMS, instale los siguientes módulos: la Fuente de alimentación, el Motor de impulsión / Dinamómetro, el Motor/Alternador sincrónico, la Carga resistiva, la Carga inductiva, la Carga capacitiva y la Interfaz para la adquisición de datos (DAI).

Acople mecánicamente el Motor de impulsión / Dinamómetro al Motor/Alternador sincrónico.

- 2. En la Fuente de alimentación, asegúrese de que el interruptor principal esté en la posición O (apagado) y que la perilla de control de voltaje se encuentre girada completamente hacia la izquierda. Asegúrese de que la Fuente de alimentación esté conectada a una fuente trifásica.

- 3. Asegúrese de que el cable del puerto USB de la computadora esté conectado al módulo DAI.

Conecte las entradas ALIMENTACIÓN BAJA POTENCIA de los módulos DAI y Motor de impulsión / Dinamómetro a la salida 24 V - CA de la Fuente de alimentación.

En la Fuente de alimentación, coloque el interruptor 24 V - CA en la posición I (encendido).

Property of Festo Didactic

Sale and/or reproduction forbidden

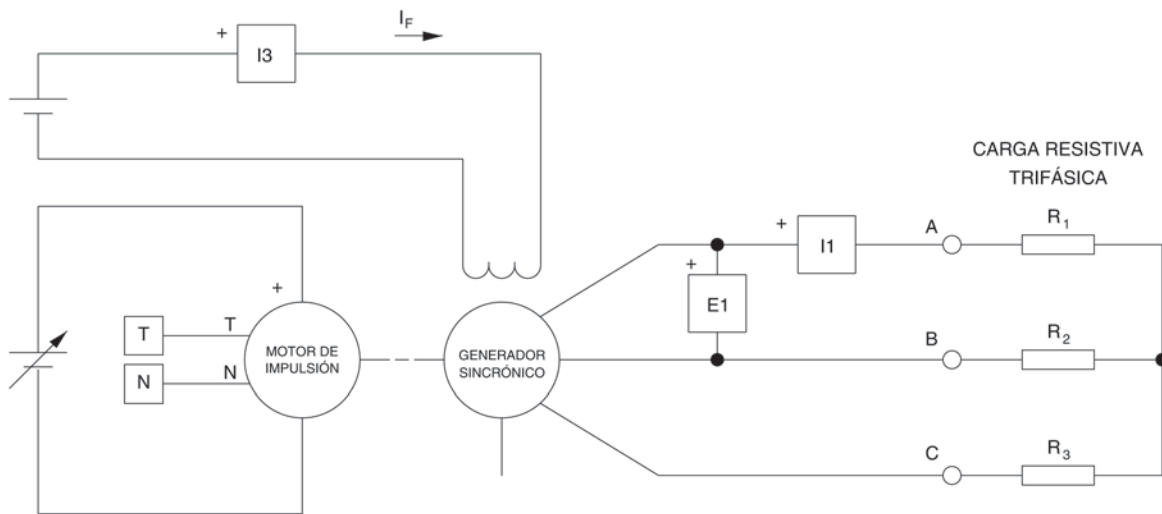
Características de la regulación del voltaje

- 4. Inicie la aplicación Aparatos de Medición.

En la aplicación Aparatos de Medición, abra el archivo de configuración existente ACMOTOR1.DAI y luego seleccione ver disposición 2.

- 5. Conecte el equipamiento como lo muestra la Figura 6-7.

En el Motor/Alternador sincrónico, coloque el interruptor EXCITACIÓN en la posición I (cerrado) y la perilla EXCITACIÓN en la posición media.



VOLTAJE DE LINEA (V ca)	R ₁ , R ₂ , R ₃ (Ω)
120	∞
220	∞
240	∞

Figura 6-7. Generador sincrónico bajo carga acoplado al Motor de impulsión.

- 6. Ajuste los controles del módulo Motor de impulsión / Dinamómetro de la siguiente forma:

Selector MODO MOTOR DE IMPUL. (M.I.)
 Selector VISUALIZADOR VELOCIDAD (N)

Nota: Si realiza el ejercicio empleando LVSIM®-EMS, usted podrá enfocar con el zoom el módulo Motor de impulsión / Dinamómetro. De esta manera puede ver en el panel frontal, las notas adicionales relativas a los controles antes de ajustarlos.

Características de la regulación del voltaje

Características de la regulación del voltaje

- 7. Encienda la Fuente de alimentación y ajuste la perilla de control de voltaje para que el Motor de impulsión gire a la velocidad nominal del Motor/Alternador sincrónico.

Nota: Las características de cualquiera de las máquinas Lab-Volt están indicadas en el ángulo inferior izquierdo del panel frontal del módulo. Si usted está realizando el ejercicio empleando LVSIM[®]-EMS, usted podrá obtener las características de cualquiera de ellas dejando el puntero del ratón sobre el rotor de la máquina de su interés. Después de unos segundos, aparecerá en la pantalla un recuadro con las características de dicha máquina.

- 8. En el Motor/Alternador sincrónico, ajuste la perilla EXCITACIÓN para que el voltaje de salida línea a línea E_o del generador sincrónico (indicado por el medidor E1 de la aplicación Aparatos de Medición), sea igual al valor nominal.

A partir de la aplicación Aparatos de Medición, registre en la Tabla de Datos el voltaje de salida E_o , la corriente de salida I_o , la corriente de campo I_f y la velocidad n del generador sincrónico (que aparecen en los medidores E1, I1, I3 y N, respectivamente).

- 9. Modifique los ajustes del módulo Carga resistiva para que la resistencia formada por los resistores R_1 , R_2 y R_3 disminuya por etapas, como lo indica la Tabla 6-4. Usted puede consultar el Apéndice B de este manual para saber cómo obtener los diferentes valores de la resistencia dados en dicha tabla. Para cada valor ajustado de la resistencia, reajuste la perilla de control de voltaje de la Fuente de alimentación de modo que la velocidad del Motor de impulsión permanezca igual a la velocidad nominal del Motor/Alternador sincrónico. Luego registre los datos en la Tabla de Datos.

VOLTAJE DE LÍNEA	R_1, R_2, R_3	R_1, R_2, R_3	R_1, R_2, R_3	R_1, R_2, R_3	R_1, R_2, R_3	R_1, R_2, R_3	R_1, R_2, R_3
V ca	Ω	Ω	Ω	Ω	Ω	Ω	Ω
120	1.200	600	400	300	240	200	171
220	4.400	2.200	1.467	1.100	880	733	629
240	4.800	2.400	1.600	1.200	960	800	686

Tabla 6-4. Disminución de la resistencia, formada por R_1 , R_2 y R_3 , para cargar el generador sincrónico.

- 10. Después de registrar todos los datos, gire la perilla de control de voltaje completamente hacia la izquierda y apague la Fuente de alimentación.
- 11. En la ventana Tabla de Datos, confirme que todos los datos fueron almacenados. Luego titule la tabla de datos DT621 e imprima dicha tabla.

Características de la regulación del voltaje

Nota: Consulte el manual del usuario, que trata sobre los instrumentos basados en la computadora para EMS de Lab-Volt, para saber cómo editar, titular e imprimir una tabla de datos.

- 12. En la ventana Gráfico, realice los ajustes apropiados para lograr un gráfico del voltaje de salida E_o (obtenido del medidor E1), en función de la corriente de salida I_o del generador sincrónico (obtenida del medidor I1). Titule el gráfico G621, llame Corriente de salida del generador sincrónico al eje X, nombre Voltaje de salida del generador sincrónico al eje Y e imprima el gráfico.

Nota: Consulte el manual del usuario, que trata sobre los instrumentos basados en la computadora para EMS de Lab-Volt, con el objeto de conocer cómo utilizar la ventana Gráfico de la aplicación Aparatos de Medición para obtener y titular un gráfico, ponerle nombre a sus ejes e imprimirlo.

Observe el gráfico G621. Éste muestra las características de la regulación del voltaje del generador sincrónico cuando dicho generador suministra potencia a una carga resistiva. ¿Cómo varía el voltaje de salida E_o cuando la corriente de salida I_o aumenta? Explique brevemente la causa de dicha variación.

En la Tabla de Datos, borre los datos registrados.

- 13. Reemplace la carga resistiva trifásica conectada a la salida del generador trifásico (puntos A, B y C de la Figura 6-7) por la carga inductiva trifásica, como lo muestra la Figura 6-8 (a). Asegúrese de que todos los interruptores del módulo Carga inductiva estén abiertos.

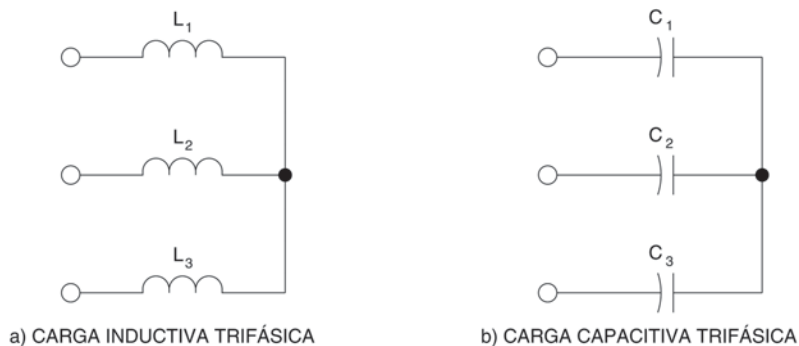


Figura 6-8. Cargas inductiva y capacitiva trifásicas.

Características de la regulación del voltaje

14. Encienda la Fuente de alimentación y ajuste la perilla de control de voltaje para que el Motor de impulsión gire a la velocidad nominal del Motor/Alternador sincrónico.

En el Motor/Alternador sincrónico, ajuste la perilla EXCITACIÓN para que el voltaje de salida línea a línea E_o del generador sincrónico sea igual al valor nominal.

A partir de la aplicación Aparatos de Medición, registre en la Tabla de Datos el voltaje de salida E_o , la corriente de salida I_o , la corriente de campo I_F y la velocidad n del generador sincrónico.

15. Modifique los ajustes del módulo de carga para que la reactancia X de la carga disminuya por etapas, como lo indica la Tabla 6-5. Usted puede consultar el Apéndice B de este manual para saber cómo obtener los diferentes valores de la reactancia dados en dicha tabla. Para cada valor ajustado de la reactancia, reajuste la perilla de control de voltaje de la Fuente de alimentación de modo que la velocidad del Motor de impulsión permanezca igual a la velocidad nominal del Motor/Alternador sincrónico. Luego registre los datos en la Tabla de Datos.

VOLTAJE DE LÍNEA	X_1, X_2, X_3	X_1, X_2, X_3	X_1, X_2, X_3	X_1, X_2, X_3	X_1, X_2, X_3	X_1, X_2, X_3	X_1, X_2, X_3
V ca	Ω	Ω	Ω	Ω	Ω	Ω	Ω
120	1.200	600	400	300	240	200	171
220	4.400	2.200	1.467	1.100	880	733	629
240	4.800	2.400	1.600	1.200	960	800	686

Tabla 6-5. Disminución de la reactancia, formada por X_1 , X_2 y X_3 , para cargar el generador sincrónico.

16. Después de registrar todos los datos, gire la perilla de control de voltaje completamente hacia la izquierda y apague la Fuente de alimentación.
17. En la ventana Tabla de Datos, confirme que todos los datos fueron almacenados. Luego titule la tabla de datos DT622 e imprima dicha tabla.
18. En la ventana Gráfico, realice los ajustes apropiados para lograr un gráfico del voltaje de salida E_o (obtenido del medidor E1), en función de la corriente de salida I_o del generador sincrónico (obtenida del medidor I1). Titule el gráfico G622, llame Corriente de salida del generador sincrónico al eje X, nombre Voltaje de salida del generador sincrónico al eje Y e imprima el gráfico.

Características de la regulación del voltaje

- 19. Observe el gráfico G622. Éste muestra las características de la regulación del voltaje del generador sincrónico cuando dicho generador suministra potencia a una carga inductiva. ¿Cómo varía el voltaje de salida E_o cuando la corriente de salida I_o aumenta?

Compare las características de la regulación del voltaje obtenidas con la carga resistiva y con la carga inductiva.

En la ventana Tabla de Datos, borre los datos registrados.

- 20. Reemplace la carga inductiva trifásica conectada a la salida del generador trifásico (puntos A, B y C de la Figura 6-7) por la carga capacitiva trifásica, como lo muestra la Figura 6-8 (b). Asegúrese de que todos los interruptores del módulo Carga capacitiva estén abiertos.

Repita las etapas 14 a 18 de este ejercicio para obtener un gráfico del voltaje de salida E_o , en función de la corriente de salida I_o , para el generador sincrónico suministrando potencia a una carga capacitiva. Titule la tabla de datos y el gráfico DT623 y G623, respectivamente.

Observe el gráfico G623. Éste muestra las características de la regulación del voltaje del generador sincrónico cuando dicho generador suministra potencia a una carga capacitiva. ¿Cómo varía el voltaje de salida E_o cuando la corriente de salida I_o aumenta?

Compare las características de la regulación del voltaje del generador sincrónico (gráficos G621 a G623) con aquellas obtenidas utilizando el transformador monofásico de la Unidad 7 del manual para el estudiante *Circuitos de potencia y transformadores*.

- 21. Coloque el interruptor 24 V - CA de la fuente en la posición O (apagado) y desconecte todos los cables.

Características de la regulación del voltaje

CONCLUSIÓN

En este ejercicio, usted ha obtenido las características de la regulación del voltaje de un generador sincrónico trifásico. Ha observado que el voltaje de salida disminuye mientras la corriente aumenta, cuando dicho generador alimenta una carga resistiva o inductiva. Asimismo, ha podido ver que el voltaje de salida aumenta, mientras la corriente también lo hace, cuando el generador sincrónico suministra energía a una carga capacitiva. Por último, ha encontrado que las características de la regulación del voltaje de este tipo de generadores son similares a aquéllas obtenidas para el transformador monofásico, porque el circuito equivalente es casi el mismo para ambos.

PREGUNTAS DE REVISIÓN

1. El voltaje de salida de un generador sincrónico es una función de
 - a. la velocidad de rotación y de la polaridad de la corriente de campo.
 - b. la velocidad de rotación y de la fuerza del electroimán de campo.
 - c. la velocidad de rotación y del par de entrada.
 - d. la velocidad de rotación solamente.
2. El circuito equivalente de una fase del generador sincrónico trifásico funcionando con velocidad constante y corriente de campo fija es
 - a. idéntico a aquél del generador c.c.
 - b. muy similar a aquél del transformador monofásico.
 - c. el mismo que el de un circuito trifásico balanceado.
 - d. el mismo que aquél de una batería c.c.
3. En el circuito equivalente del generador sincrónico, la reactancia X_s se llama
 - a. reactancia estacionaria.
 - b. reactancia de régimen permanente.
 - c. reactancia simplificada.
 - d. reactancia sincrónica.
4. Las características de la regulación del voltaje de un generador sincrónico son
 - a. muy similares a aquéllas de un transformador monofásico.
 - b. completamente diferentes de aquéllas de un transformador monofásico.
 - c. idénticas a aquéllas de un motor monofásico.
 - d. útiles sólo cuando el generador funciona en vacío.
5. En el circuito equivalente del generador sincrónico, la reactancia X_s , expresada en ohmios,
 - a. es mucho más pequeña que el valor de R_s .
 - b. es mucho más grande que el valor de R_s .
 - c. tiene el mismo valor que R_s .
 - d. depende del voltaje de salida del generador.

Property of Festo Didactic
Sale and/or reproduction forbidden

Regulación del voltaje y la frecuencia

OBJETIVO DEL EJERCICIO

Después de completar este ejercicio, usted será capaz de demostrar la regulación del voltaje y la frecuencia de un generador sincrónico, empleando el módulo Motor/Alternador sincrónico.

PRESENTACIÓN

Para un generador sincrónico que funciona como una fuente que entrega un voltaje constante a una frecuencia fija, es necesario controlar la velocidad de rotación y la fuerza del electroimán de campo. Como se vio en el ejercicio anterior, las cargas resistiva, inductiva y capacitiva afectan sobremanera el voltaje de salida de un generador sincrónico. La carga resistiva afecta también la velocidad de rotación del generador sincrónico, mientras que las cargas inductiva y capacitiva tienen un efecto muy pequeño sobre dicha velocidad.

Para obtener un voltaje de salida constante y una frecuencia fija a partir de un generador sincrónico que opera bajo condiciones de cargas variables, es necesario ajustar simultáneamente la velocidad de rotación y la corriente de campo I_f . En la práctica, los sistemas de control automático ajustan continuamente el par que actúa sobre el generador sincrónico, así como el valor de la corriente de campo I_f . Por ejemplo, en los sistemas hidroeléctricos, el par se ajusta variando el tamaño de la entrada de agua a la turbina a fin de mantener una velocidad constante y, en consecuencia, una frecuencia fija. En general, para mantener un voltaje de salida constante, se ajusta la corriente de campo I_f empleando dispositivos electrónicos de potencia. Como podrá apreciar en este ejercicio, el ajuste manual de la velocidad y de la corriente de campo al mismo tiempo es bastante difícil de llevar a cabo.

Resumen del proceso

En la primera parte del ejercicio, usted montará el equipo en el Puesto de trabajo, lo conectará como lo muestra la Figura 6-9 y realizará los ajustes apropiados en el módulo Motor de impulsión / Dinamómetro.

En la segunda parte, ajustará la velocidad de rotación y la corriente de campo del generador sincrónico para que el voltaje de salida y la frecuencia resulten iguales a sus valores nominales. Luego cambiará la naturaleza de las cargas conectadas al generador para observar cómo éstas afectan el voltaje de salida y la frecuencia.

En la tercera parte, variará la velocidad de rotación y la corriente de campo del generador sincrónico a fin de mantener un voltaje de salida constante y una frecuencia fija, bajo diferentes condiciones de cargas.

Regulación del voltaje y la frecuencia

EQUIPO REQUERIDO

A fin de obtener la lista de los aparatos necesarios para este ejercicio, consulte la Tabla de utilización de los equipos del Apéndice C.

PROCEDIMIENTO



¡ADVERTENCIA!

Durante esta experiencia de laboratorio, usted estará en presencia de voltajes elevados. No realice ninguna conexión en los circuitos bajo tensión, salvo indicación contraria.

Montaje del equipo

- 1. Dentro del Puesto de trabajo EMS, instale los siguientes módulos: la Fuente de alimentación, el Motor de impulsión / Dinamómetro, el Motor/Alternador sincrónico, la Carga resistiva, la Carga inductiva, la Carga capacitiva y la Interfaz para la adquisición de datos (DAI).

Acople mecánicamente el Motor de impulsión / Dinamómetro al Motor/Alternador sincrónico.

- 2. En la Fuente de alimentación, asegúrese de que el interruptor principal esté en la posición O (apagado) y que la perilla de control de voltaje se encuentre girada completamente hacia la izquierda. Asegúrese de que la Fuente de alimentación esté conectada a una fuente trifásica.
- 3. Asegúrese de que el cable del puerto USB de la computadora esté conectado al módulo DAI.

Conecte las entradas ALIMENTACIÓN BAJA POTENCIA de los módulos DAI y Motor de impulsión / Dinamómetro a la salida 24 V - CA de la Fuente de alimentación.

En la Fuente de alimentación, coloque el interruptor 24 V - CA en la posición I (encendido).

- 4. Inicie la aplicación Aparatos de Medición.

En la aplicación Aparatos de Medición, abra el archivo de configuración existente ACMOTOR1.DAI y luego seleccione ver disposición 2.

- 5. Conecte el equipamiento como lo muestra la Figura 6-9. Abra todos los interruptores de los módulos Carga resistiva, Carga inductiva y Carga capacitiva.

En el Motor/Alternador sincrónico, coloque el interruptor EXCITACIÓN en la posición I (cerrado) y la perilla EXCITACIÓN en la posición media.

Regulación del voltaje y la frecuencia

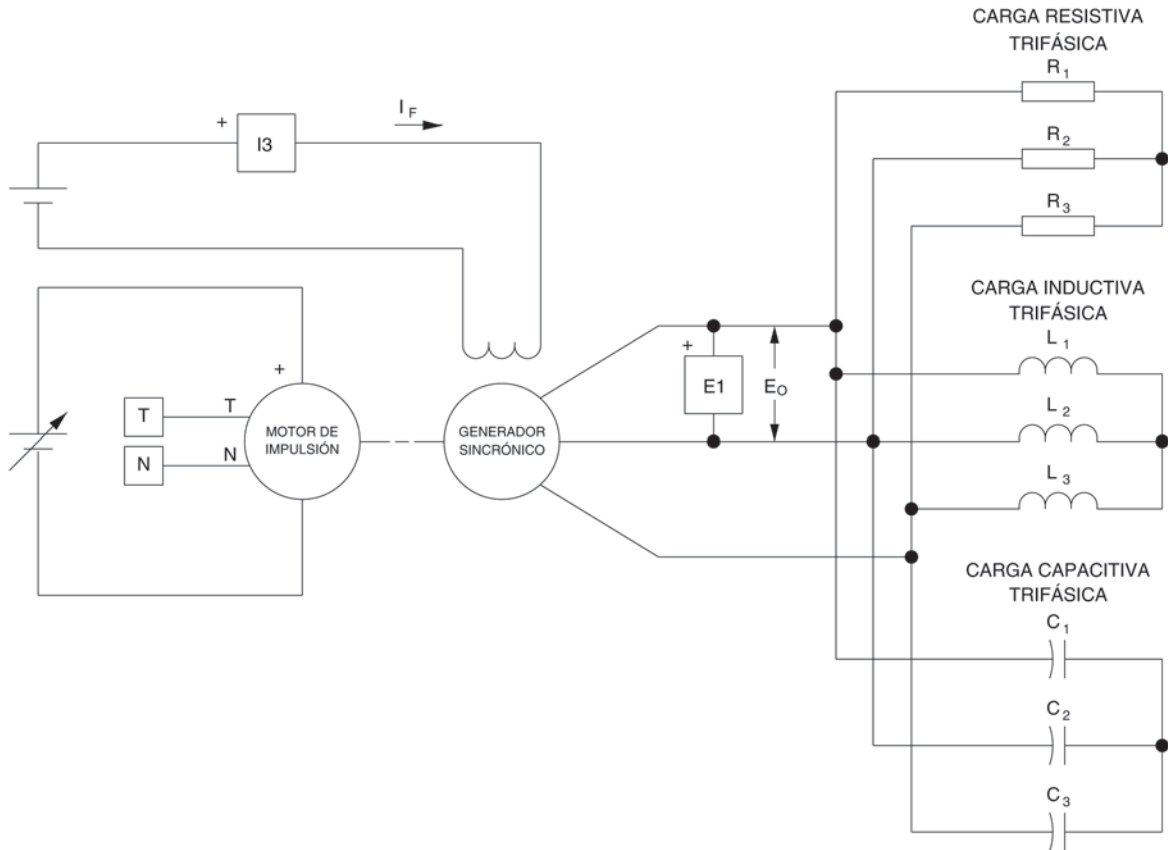


Figura 6-9. Generador sincrónico bajo carga acoplado al Motor de impulsión.

- 6. Ajuste los controles del módulo Motor de impulsión / Dinamómetro de la siguiente forma:

Selector MODO MOTOR DE IMPUL. (M.I.)

Selector VISUALIZADOR VELOCIDAD (N)

Nota: Si realiza el ejercicio empleando LVSIM®-EMS, usted podrá enfocar con el zoom el módulo Motor de impulsión / Dinamómetro. De esta manera puede ver en el panel frontal, las notas adicionales relativas a los controles antes de ajustarlos.

Efecto de la carga sobre el voltaje de salida y la frecuencia

- 7. Encienda la Fuente de alimentación y ajuste la perilla de control de voltaje para que el Motor de impulsión gire a la velocidad nominal del Motor/Alternador sincrónico.

Regulación del voltaje y la frecuencia

Nota: Las características de cualquiera de las máquinas Lab-Volt están indicadas en el ángulo inferior izquierdo del panel frontal del módulo. Si usted está realizando el ejercicio empleando LVSIM®-EMS, usted podrá obtener las características de cualquiera de ellas dejando el puntero del ratón sobre el rotor de la máquina de su interés. Después de unos segundos, aparecerá en la pantalla un recuadro con las características de dicha máquina.

8. En el Motor/Alternador sincrónico, ajuste la perilla EXCITACIÓN para que el voltaje de salida línea a línea E_o del generador sincrónico (indicado por el medidor E1 de la aplicación Aparatos de Medición), sea igual al valor nominal.

En los espacios en blanco de más abajo, anote el voltaje nominal de salida E_o y la frecuencia f (indicada por el medidor B de la aplicación Aparatos de Medición).

E_o (nominal) = _____ V

f (nominal) = _____ Hz

9. En el módulo Carga resistiva, ajuste la resistencia de los resistores R_1 , R_2 y R_3 , con el valor de la siguiente tabla.

VOLTAJE DE LÍNEA	RESISTENCIA O REACTANCIA
V ca	Ω
120	240
220	880
240	960

Tabla 6-6. Valor de la carga.

En los espacios en blanco de más abajo, anote el voltaje nominal de salida E_o y la frecuencia f .

E_o = _____ V (con carga resistiva)

f = _____ Hz (con carga resistiva)

Cuando se conecta una carga resistiva a la salida del generador sincrónico, ¿cómo varían el voltaje de salida y la frecuencia?

Abra todos los interruptores del módulo Carga resistiva y espere que el voltaje de salida y la frecuencia se estabilicen. Ambos deberían ser iguales a sus valores nominales.

Property of Festo Didactic
Sale and/or reproduction forbidden

Regulación del voltaje y la frecuencia

10. En el módulo carga inductiva, ajuste la reactancia de los inductores L_1 , L_2 y L_3 , con el valor indicado en la Tabla 6-6.

En los espacios en blanco de más abajo, anote el voltaje nominal de salida E_o y la frecuencia f .

$$E_o = \underline{\hspace{2cm}} \text{ V} \quad (\text{con carga inductiva})$$

$$f = \underline{\hspace{2cm}} \text{ Hz} \quad (\text{con carga inductiva})$$

Cuando se conecta una carga inductiva a la salida del generador sincrónico, ¿cómo varían el voltaje de salida y la frecuencia?

Abra todos los interruptores del módulo Carga inductiva y espere que el voltaje de salida y la frecuencia se estabilicen. Ambos deberían ser iguales a sus valores nominales.

11. En el módulo Carga capacitiva, ajuste la reactancia de los condensadores C_1 , C_2 y C_3 , con el valor indicado en la Tabla 6-6.

En los espacios en blanco de más abajo, anote el voltaje nominal de salida E_o y la frecuencia f .

$$E_o = \underline{\hspace{2cm}} \text{ V} \quad (\text{con carga capacitiva})$$

$$f = \underline{\hspace{2cm}} \text{ Hz} \quad (\text{con carga capacitiva})$$

Cuando se conecta una carga capacitiva a la salida del generador sincrónico, ¿cómo varían el voltaje de salida y la frecuencia?

Abra todos los interruptores del módulo Carga capacitiva y espere que el voltaje de salida y la frecuencia se estabilicen. Ambos deberían ser iguales a sus valores nominales.

12. Compare el efecto de las cargas resistiva, inductiva y capacitiva sobre el voltaje de salida del generador sincrónico.

Regulación del voltaje y la frecuencia

Compare el efecto de las cargas resistiva, inductiva y capacitiva sobre la frecuencia de los voltajes producidos por el generador sincrónico.

Regulación del voltaje y la frecuencia

13. En el módulo carga inductiva, ajuste la reactancia de los inductores L_1 , L_2 y L_3 , con el valor indicado en la siguiente tabla.

VOLTAJE DE LÍNEA	REACTANCIA DE L_1 , L_2 Y L_3
V ca	Ω
120	600
220	1.467
240	1.200

Tabla 6-7. Reactancia de los inductores L_1 , L_2 y L_3 .

Reajuste la perilla de control de voltaje de la Fuente de alimentación y la perilla EXCITACIÓN del Motor/Alternador sincrónico, para que el voltaje de salida del generador sincrónico y la frecuencia sean iguales a los valores nominales.

14. En el módulo Carga capacitiva, ajuste la reactancia de los condensadores C_1 , C_2 y C_3 , con el valor indicado en la siguiente tabla.

VOLTAJE DE LÍNEA	REACTANCIA DE C_1 , C_2 Y C_3
V ca	Ω
120	300
220	2.200
240	2.400

Tabla 6-8. Reactancia de los condensadores C_1 , C_2 y C_3 .

Reajuste la perilla de control de voltaje de la Fuente de alimentación y la perilla EXCITACIÓN del Motor/Alternador sincrónico, para que el voltaje de salida del generador sincrónico y la frecuencia sean iguales a los valores nominales.

Regulación del voltaje y la frecuencia

15. En el módulo Carga resistiva, ajuste la resistencia de los resistores R_1 , R_2 y R_3 , con el valor indicado en la siguiente tabla.

VOLTAJE DE LÍNEA	RESISTENCIA DE R_1 , R_2 Y R_3
V ca	Ω
120	200
220	880
240	800

Tabla 6-9. Resistencia de los resistores R_1 , R_2 y R_3 .

Reajuste la perilla de control de voltaje de la Fuente de alimentación y la perilla EXCITACIÓN del Motor/Alternador sincrónico, para que el voltaje de salida del generador sincrónico y la frecuencia sean iguales a los valores nominales.

Cuando la carga varía, ¿resulta fácil ajustar rápidamente el voltaje de salida y la frecuencia del generador sincrónico? ¿Por qué?

16. Apague la Fuente de alimentación y gire la perilla de control de voltaje completamente hacia la izquierda. Luego, coloque el interruptor 24 V - CA de la fuente en la posición O (apagado) y desconecte todos los cables.

CONCLUSIÓN

En este ejercicio, usted ha observado que el voltaje de salida y la frecuencia de un generador sincrónico cambian al conectar a la salida de éste una carga resistiva, inductiva o capacitiva. También ha podido notar que la carga resistiva tiene mayor influencia sobre la frecuencia que las cargas inductiva y capacitiva. Asimismo, ha encontrado que cuando la carga varía, resulta más difícil mantener manualmente la frecuencia y el voltaje de salida con sus valores nominales. Esto se debe a que es necesario ajustar la velocidad de rotación y la corriente de campo del generador sincrónico para corregir los cambios de la frecuencia y el voltaje.

PREGUNTAS DE REVISIÓN

1. Cuando la carga conectada a un generador sincrónico varía,
 - a. no afecta el voltaje de salida ni la frecuencia.
 - b. afecta el voltaje de salida y la frecuencia.
 - c. sólo afecta el voltaje de salida.
 - d. sólo afecta la frecuencia.

Regulación del voltaje y la frecuencia

2. Para que un generador sincrónico entregue un voltaje de salida constante a una frecuencia fija
 - a. es necesario controlar la velocidad y la corriente de campo.
 - b. es necesario controlar sólo su velocidad.
 - c. es necesario controlar sólo su corriente de excitación.
 - d. la carga debe ser sólo resistiva.

3. El ajuste manual de la velocidad y la corriente de campo, para mantener el voltaje de salida y la frecuencia de un generador sincrónico con sus valores nominales, es
 - a. una tarea sencilla.
 - b. una tarea difícil de llevar a cabo.
 - c. posible sólo cuando el generador funciona con la carga total.
 - d. posible sólo cuando el generador funciona con la mitad de la carga.

4. Las cargas inductiva y capacitiva tienen poca influencia sobre
 - a. el voltaje de salida y la frecuencia de un generador sincrónico.
 - b. la frecuencia de un generador sincrónico.
 - c. el voltaje de salida de un generador sincrónico.
 - d. la potencia de régimen de un generador sincrónico.

5. Las cargas resistivas tienen una gran influencia sobre
 - a. el voltaje de salida y la frecuencia de un generador sincrónico.
 - b. la frecuencia de un generador sincrónico.
 - c. el voltaje de salida de un generador sincrónico.
 - d. la potencia de régimen de un generador sincrónico.

Sincronización del generador

OBJETIVO DEL EJERCICIO

Después de completar este ejercicio, usted será capaz de sincronizar un generador sincrónico trifásico con la red de energía eléctrica, empleando el módulo Motor/Alternador sincrónico y el Módulo de sincronización.

PRESENTACIÓN

Los generadores sincrónicos trifásicos producen la mayor parte de la energía eléctrica que se consume actualmente. Dado que todos los días se consume una enorme cantidad de esa energía, las redes eléctricas c.a. cuentan, en general, con gran número de generadores sincrónicos funcionando todos con la misma frecuencia. Cuando la demanda de potencia aumenta, se conectan generadores adicionales a la red eléctrica. Antes de conectar un generador sincrónico trifásico a dicha red, es necesario respetar las siguientes condiciones:

- La frecuencia de los voltajes producidos por el generador sincrónico debe ser igual a la frecuencia de la red eléctrica c.a.
- La amplitud de los voltajes producidos por el generador tiene que ser igual a aquélla de los voltajes de la red eléctrica c.a.
- La secuencia de fases de los voltajes producidos por el generador debe ser la misma que aquélla de la red eléctrica c.a.
- Los voltajes producidos por el generador tienen que estar en fase con los voltajes de la red eléctrica c.a.

Una vez cumplidas todas las condiciones anteriores, se dice que el generador está sincronizado. Nunca se debe conectar un generador sincrónico a una red eléctrica c.a. antes de verificar el sincronismo. Si se conectara un generador que no está sincronizado con dicha red, se provocarían daños muy serios en el generador a causa del gran par que resultaría aplicado a su eje y a las enormes corrientes que circularían en sus arrollamientos.

Después de conectar un generador sincrónico a una red eléctrica c.a. no hay circulación de corriente entre los dos, debido a que ambos producen voltajes con igual amplitud y fase. Como resultado, el generador no entrega potencia activa ni reactiva a la red eléctrica c.a.. En este caso se dice que el generador está "flotando" sobre la red. Además, la frecuencia ya no se puede cambiar ajustando el par aplicado a su eje porque la red eléctrica c.a. es tan fuerte que impone su propia frecuencia. No obstante, ajustando el par aplicado al eje del generador se puede cambiar la cantidad de potencia activa que se intercambia entre el generador y la red. Incrementando el par, aumenta la potencia activa que se entrega a dicha red. A la inversa, disminuyendo el par, decrece la cantidad de potencia activa suministrada a la red eléctrica c.a.. Incluso, si se llevara a cero el par aplicado al eje del generador, éste podría recibir potencia activa de la red eléctrica c.a. y funcionar como motor sincrónico.

Sincronización del generador

Al igual que en los motores sincrónicos trifásicos, la cantidad de potencia reactiva que se intercambia entre el generador sincrónico y la red eléctrica c.a. se puede variar ajustando la corriente de campo. Por lo general, ésta se ajusta para que no haya intercambio de potencia reactiva entre el generador y la red, es decir, para que el factor de potencia del generador sea unitario. Esto hace que las corrientes de línea resulten muy pequeñas y permite reducir al mínimo el tamaño de los conductores que interconectan el generador con la red eléctrica c.a.

La Figura 6-10 muestra un circuito simple utilizado para sincronizar y conectar un generador a una red eléctrica c.a.. En este circuito se puede apreciar un generador sincrónico conectado a una red eléctrica trifásica (fuente de energía trifásica), a través de tres lámparas y un interruptor tripolar colocado en la posición abierto. Un voltímetro y un frecuencímetro están conectados a la salida del generador para medir su voltaje y su frecuencia.

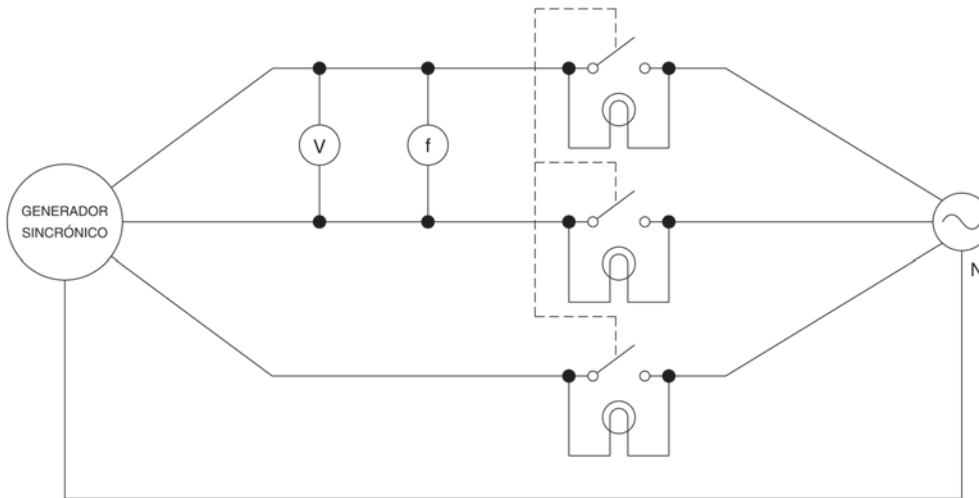


Figura 6-10. Circuito utilizado para sincronizar y conectar un generador a una red eléctrica CA.

La velocidad y la corriente de campo del generador sincrónico se ajustan primero para que la frecuencia y el voltaje de dicho generador sean aproximadamente iguales a aquéllos de la red eléctrica c.a.. La luminosidad de las lámparas cambiará en sincronismo cuando las secuencias de fases del generador y de la red sean las mismas. Por otra parte, la luminosidad de las lámparas cambia fuera de sincronismo cuando las secuencias de fases del generador y de la red no son iguales. En este último caso, se deberán intercambiar dos de las tres conexiones de los conductores de línea del generador sincrónico, para invertir su secuencia de fases.

Una vez que la secuencia de fases del generador sincrónico está correcta, se ajusta la velocidad del generador de manera que el ritmo con que la luminosidad de las lámparas cambia sea lo más bajo posible. De esta manera se ajusta la frecuencia del generador con aquélla de la red. Después se ajusta la corriente de campo del generador de manera que las lámparas disminuyan su luminosidad hasta apagarse completamente. De este modo se ajusta el voltaje del generador con aquél de la red eléctrica c.a.. Luego se puede cerrar el interruptor en un momento que las lámparas estén apagadas (los voltajes están en fase sólo en esos instantes) para conectar con toda seguridad el generador a la red.

Sincronización del generador

Resumen del proceso

En la primera parte del ejercicio, usted montará el equipo en el Puesto de trabajo, lo conectará como lo muestra la Figura 6-11 y realizará los ajustes apropiados en el módulo Motor de impulsión / Dinamómetro.

En la segunda parte, sincronizará el generador síncrono trifásico con la red eléctrica trifásica y luego lo conectará a dicha red.

En la tercera parte del ejercicio, usted variará el par aplicado al eje del generador y la corriente de campo I_F y observará cómo esto afecta el funcionamiento del generador síncrono.

EQUIPO REQUERIDO

A fin de obtener la lista de los aparatos necesarios para este ejercicio, consulte la Tabla de utilización de los equipos del Apéndice C.

PROCEDIMIENTO

¡ADVERTENCIA!



Durante esta experiencia de laboratorio, usted estará en presencia de voltajes elevados. No realice ninguna conexión en los circuitos bajo tensión, salvo indicación contraria.

Montaje del equipo

- 1. Dentro del Puesto de trabajo EMS, instale la Fuente de alimentación, el Motor de impulsión / Dinamómetro, el Motor/Alternador síncrono, el Módulo de sincronización y la Interfaz para la adquisición de datos (DAI).

Acople mecánicamente el Motor de impulsión / Dinamómetro al Motor/Alternador síncrono.

- 2. En la Fuente de alimentación, asegúrese de que el interruptor principal esté en la posición O (apagado) y que la perilla de control de voltaje se encuentre girada completamente hacia la izquierda. Asegúrese de que la Fuente de alimentación esté conectada a una fuente trifásica.

- 3. Asegúrese de que el cable del puerto USB de la computadora esté conectado al módulo DAI.

Conecte las entradas ALIMENTACIÓN BAJA POTENCIA de los módulos DAI y Motor de impulsión / Dinamómetro a la salida 24 V - CA de la Fuente de alimentación.

En la Fuente de alimentación, coloque el interruptor 24 V - CA en la posición I (encendido).

- 4. Inicie la aplicación Aparatos de Medición.

Property of Festo Didactic

Sale and/or reproduction forbidden

Sincronización del generador

En la aplicación Aparatos de Medición, abra el archivo de configuración existente ACMOTOR1.DAI y luego seleccione ver disposición 2.

- 5. Conecte el equipamiento como lo muestra la Figura 6-11.

En el Motor/Alternador sincrónico, coloque el interruptor EXCITACIÓN en la posición I (cerrado) y la perilla EXCITACIÓN en la posición media.

En el Módulo de sincronización, coloque el interruptor en la posición O (abierto).

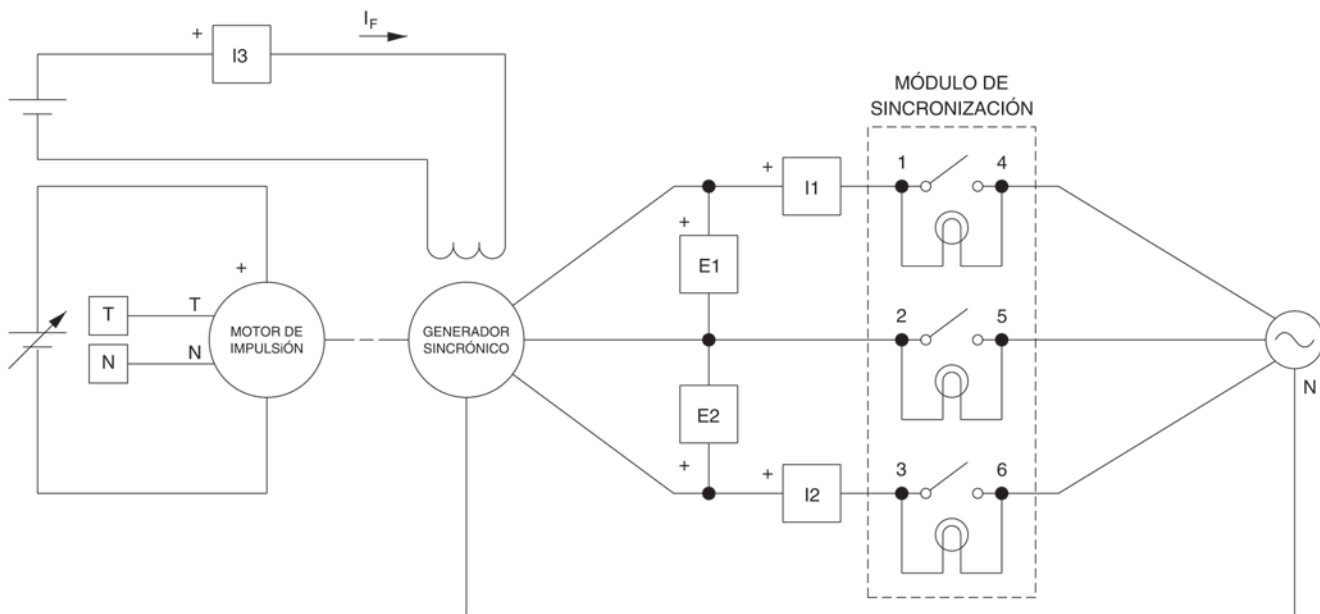


Figura 6-11. Circuito utilizado para sincronizar y conectar un generador a una red eléctrica CA.

- 6. Ajuste los controles del módulo Motor de impulsión / Dinamómetro de la siguiente forma:

Selector MODO MOTOR DE IMPUL. (M.I.)
Selector VISUALIZADOR VELOCIDAD (N)

Nota: Si realiza el ejercicio empleando LVSIM®-EMS, usted podrá enfocar con el zoom el módulo Motor de impulsión / Dinamómetro. De esta manera puede ver en el panel frontal, las notas adicionales relativas a los controles antes de ajustarlos.

Sincronización del generador

Sincronización del generador

- 7. En el Motor/Alternador sincrónico, intercambie las conexiones de los conductores en los terminales 1 y 2.

Encienda la Fuente de alimentación y ajuste la perilla de control de voltaje para que el Motor de impulsión gire a la velocidad nominal del Motor/Alternador sincrónico, menos aproximadamente 75 r/min.

Nota: Las características de cualquiera de las máquinas Lab-Volt están indicadas en el ángulo inferior izquierdo del panel frontal del módulo. Si usted está realizando el ejercicio empleando LVSIM®-EMS, usted podrá obtener las características de cualquiera de ellas dejando el puntero del ratón sobre el rotor de la máquina de su interés. Después de unos segundos, aparecerá en la pantalla un recuadro con las características de dicha máquina.

- 8. En el Motor/Alternador sincrónico, ajuste la perilla EXCITACIÓN para que el voltaje de salida línea a línea E_o del generador sincrónico (indicado por el medidor E1 de la aplicación Aparatos de Medición), sea igual al valor nominal.

Observe las lámparas del Módulo de sincronización.

La secuencia de fases del generador sincrónico, ¿concuerta con aquella de la red eléctrica trifásica? ¿Por qué?

- 9. Apague la Fuente de alimentación sin modificar el ajuste de la perilla control de voltaje.

En el Motor/Alternador sincrónico, intercambie las conexiones de los conductores en los terminales 1 y 2.

- 10. Encienda la Fuente de alimentación.

Observe las lámparas del Módulo de sincronización.

La secuencia de fases del generador sincrónico, ¿concuerta con aquella de la red eléctrica trifásica? ¿Por qué?

Sincronización del generador

11. En la Fuente de alimentación, ajuste la perilla de control de voltaje para que la luminosidad de las lámparas del Módulo de sincronización cambie muy lentamente (si es necesario).

En el instante que las lámparas están completamente apagadas, ¿el generador está sincronizado con la red eléctrica trifásica?

Sí No

12. En el Módulo de sincronización, coloque el interruptor en la posición I (cerrado) en un instante que las lámparas estén completamente apagadas. De esta manera, el generador sincrónico queda conectado a la red eléctrica trifásica.

En la aplicación Aparatos de Medición, observe la potencia activa indicada por el medidor C. La potencia activa intercambiada entre el generador sincrónico y la red eléctrica trifásica, ¿es una cantidad importante?

Sí No

Efecto del par y de la corriente de campo sobre el funcionamiento del generador

13. En la aplicación Aparatos de Medición, asegúrese de que la función para corregir el par del medidor T esté seleccionada.

En la Fuente de alimentación, gire lentamente la perilla de control de voltaje hacia la derecha hasta que el par indicado por el medidor T (par de entrada del generador) sea igual a $-1,0 \text{ N}\cdot\text{m}$ ($-9,0 \text{ lbf}\cdot\text{plg}$). Mientras realiza lo anterior, observe la potencia activa y la velocidad del generador que aparecen en los medidores C y N.

Nota: Cuando el valor indicado por el medidor C es positivo, el generador sincrónico entrega potencia activa.

Describa qué sucede.

¿El generador sincrónico suministra potencia activa a la red eléctrica c.a.?

Sí No

14. En la Fuente de alimentación, gire lentamente la perilla de control de voltaje para que la potencia activa indicada por el medidor C disminuya hasta aproximarse a cero. Mientras realiza lo anterior, observe el par de entrada del generador que aparece en el medidor T.

Property of Festo Didactic
Sale and/or reproduction forbidden

Sincronización del generador

El generador sincrónico ahora está "flotando" sobre la red eléctrica c.a. ¿De dónde proviene la potencia para vencer la fricción?

15. En la Fuente de alimentación, gire lentamente la perilla de control de voltaje completamente hacia la izquierda. Mientras realiza lo anterior, observe la potencia activa, el par de entrada del generador y su velocidad, que aparecen en los medidores C, T y N.

Describa qué sucede.

¿Qué quiere decir lo anterior?

16. En la Fuente de alimentación, gire la perilla de control de voltaje hacia la derecha hasta que el par indicado por el medidor T (par de entrada del generador) sea igual a $-1,0 \text{ N}\cdot\text{m}$ ($-9,0 \text{ lbf}\cdot\text{plg}$). Ahora el generador sincrónico está entregando la potencia activa nominal (aproximadamente) a la red eléctrica c.a.

En el Motor/Alternador sincrónico, gire lentamente la perilla EXCITACIÓN hasta la posición MÁX. para incrementar la corriente de campo. Mientras realiza lo anterior, observe las potencias activa y reactiva, el par de entrada del generador y su velocidad, que aparecen en los medidores C, A, T y N.

Nota: Cuando el valor indicado por el medidor A es positivo, el generador sincrónico entrega potencia reactiva.

Describa qué sucede.

¿El generador sincrónico suministra potencia reactiva a la red eléctrica c.a.?

Sí No

Sincronización del generador

17. En el Motor/Alternador sincrónico, gire lentamente la perilla EXCITACIÓN hasta la posición MÍN. para disminuir la corriente de campo. Mientras realiza lo anterior, observe la potencia reactiva indicada por el medidor A en la aplicación Aparatos de Medición.

Describa qué sucede.

¿Es posible ajustar la corriente de campo para que el factor de potencia del generador sincrónico resulte igual a la unidad?

Sí No

18. Apague la Fuente de alimentación y gire la perilla de control de voltaje completamente hacia la izquierda. Luego, coloque el interruptor 24 V - CA de la fuente en la posición O (apagado) y desconecte todos los cables.

CONCLUSIÓN

En este ejercicio, usted ha sincronizado un generador sincrónico trifásico con la red eléctrica c.a.. Ha podido observar que variando el par en el eje del generador se altera la cantidad de energía activa que se intercambia entre dicho generador y la red. Asimismo, ha visto que variando la corriente de campo del generador se altera la cantidad de potencia reactiva que se intercambia entre dicho generador y la red eléctrica c.a.

PREGUNTAS DE REVISIÓN

1. Antes de sincronizar un generador sincrónico con la red eléctrica c.a., su secuencia de fases, su frecuencia y su voltaje deben ser
 - a. los mismos que aquéllos de la red eléctrica c.a.
 - b. diferentes de aquéllos de la red eléctrica c.a.
 - c. valores que dependan del generador y de su motor de impulsión.
 - d. Ninguna de las anteriores.
2. Después de la sincronización con la red eléctrica c.a., la secuencia de fases, la frecuencia y el voltaje de un generador sincrónico serán
 - a. iguales a aquéllos de la red eléctrica c.a.
 - b. diferentes de aquéllos de la red eléctrica c.a.
 - c. valores que dependerán del generador y de su motor de impulsión.
 - d. Ninguna de las anteriores.

Sincronización del generador

3. ¿Qué parámetros del generador síncronico se deben ajustar antes de conectarlo a la red eléctrica c.a.?
 - a. Sólo su secuencia de fases y su frecuencia.
 - b. Sólo su voltaje y su frecuencia.
 - c. Sólo su secuencia de fases, su frecuencia y su voltaje.
 - d. Sólo su velocidad.

4. Cuando un generador síncronico "flota" sobre la red eléctrica c.a., esto significa que
 - a. su velocidad sube y baja con las fluctuaciones de la red eléctrica c.a.
 - b. no se intercambia potencia activa ni reactiva con la red eléctrica c.a.
 - c. está sentado encima de una línea líquida.
 - d. el voltaje de salida es casi idéntico al de la red eléctrica c.a.

5. La potencia activa para vencer la fricción debida a la rotación de un generador síncronico que está "flotando" sobre la red eléctrica c.a., proviene de
 - a. la red.
 - b. la fuente de alimentación c.a.
 - c. la fuente de potencia mecánica acoplada al generador.
 - d. la corriente de campo.

Property of Festo Didactic
Sale and/or reproduction forbidden

Examen de la unidad

1. Un generador sincrónico trifásico con treinta pares de polos por arrollamiento del estator, produce voltajes con una frecuencia de 60 Hz cuando gira con su velocidad nominal. ¿Cuál es la velocidad nominal de este generador sincrónico?
 - a. 3.600 r/min.
 - b. 360 r/min.
 - c. 120 r/min.
 - d. 1.800 r/min.

2. Un generador sincrónico trifásico
 - a. es muy similar a un freno por corrientes de Foucault.
 - b. es básicamente un electroimán que al girar induce voltajes en los arrollamientos del estator.
 - c. consiste en tres electroimanes, dispuestos a 120° entre sí, que al girar inducen voltajes en los arrollamientos del estator.
 - d. Ninguna de las anteriores.

3. Variando la velocidad de un generador sincrónico, se cambia
 - a. la frecuencia y la amplitud del voltaje de salida.
 - b. sólo la frecuencia del voltaje de salida.
 - c. sólo la amplitud del voltaje de salida.
 - d. sólo la fase del voltaje de salida.

4. ¿Cómo se puede variar el voltaje de salida de un generador sincrónico sin modificar la frecuencia?
 - a. Variando la velocidad del generador.
 - b. Variando la forma del devanado de los arrollamientos del estator.
 - c. Variando el par aplicado al eje del generador.
 - d. Variando la corriente de campo del generador.

5. Cuando un generador sincrónico suministra potencia a una carga resistiva o inductiva, el voltaje de salida
 - a. disminuye cuando aumenta la corriente de campo.
 - b. aumenta cuando crece la corriente de salida.
 - c. permanece constante mientras la corriente de salida varía.
 - d. disminuye cuando aumenta la corriente de salida.

6. Cuando un generador sincrónico suministra potencia a una carga capacitiva, el voltaje de salida
 - a. aumenta cuando disminuye la corriente de campo.
 - b. aumenta cuando crece la corriente de salida.
 - c. permanece constante mientras la corriente de salida varía.
 - d. disminuye cuando aumenta la corriente de salida.

Examen de la unidad (cont.)

7. Cuando un único generador sincrónico suministra potencia a una carga que fluctúa, el voltaje y la frecuencia se pueden mantener constantes ajustando continuamente
 - a. sólo la velocidad del generador.
 - b. la posición de los arrollamientos del estator.
 - c. la velocidad y la corriente de campo del generador.
 - d. sólo la corriente de campo.

8. Se dice que un generador sincrónico trifásico está sincronizado con la red eléctrica c.a. cuando
 - a. la secuencia de fases del generador es la misma que la de la red.
 - b. la amplitud y la frecuencia del generador son iguales a aquéllas de la red.
 - c. la amplitud, la frecuencia y la fase de los voltajes del generador son iguales a aquéllas de la red.
 - d. a y c.

9. Cuando un generador sincrónico se encuentra sincronizado con la red eléctrica c.a., incrementando el par aplicado al eje del generador,
 - a. aumenta la potencia reactiva que el generador entrega.
 - b. aumenta la potencia activa que el generador entrega.
 - c. disminuye la potencia reactiva que el generador entrega.
 - d. aumenta la velocidad del generador.

10. Cuando un generador sincrónico se encuentra sincronizado con la red eléctrica c.a., variando la corriente de campo cambia
 - a. la cantidad de energía activa que el generador entrega.
 - b. la velocidad del generador.
 - c. el voltaje de la red eléctrica c.a.
 - d. el factor de potencia del generador.

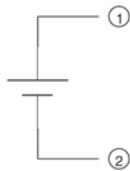
Símbolos de los diagramas de circuitos

Introducción

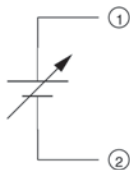
Diferentes símbolos se utilizaron en los numerosos diagramas de circuitos de las secciones PRESENTACIÓN y PROCEDIMIENTO de este manual. Cada símbolo es una representación funcional de un dispositivo que se utiliza en Electrotecnia. Por ejemplo, pueden representar dispositivos como una fuente de alimentación c.c. con voltaje fijo, una fuente de alimentación c.a. monofásica con voltaje variable, o un motor/generador sincrónico. El uso de estos símbolos simplifica mucho los diagramas de circuitos ya que reduce el número de interconexiones que se deben mostrar y, al mismo tiempo, facilita la comprensión del funcionamiento de esos circuitos.

Para cada uno de los símbolos que se utilizan en este manual y en todos los de la serie Aplicación de la adquisición de datos en Electrotecnia de Lab-Volt, este apéndice muestra el nombre del dispositivo que el símbolo representa y un diagrama del equipo. En algunos casos también se indica el conexionado necesario de dicho equipo. Note que los terminales de cada símbolo están identificados por un número dentro de una circunferencia. Esos mismos números identifican los terminales de los equipos y de los diagramas de conexiones.

SÍMBOLO

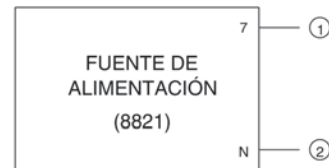
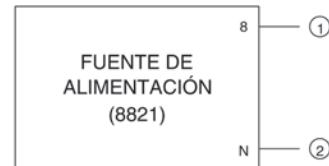


FUENTE DE ALIMENTACIÓN CC
A VOLTAJE FIJO



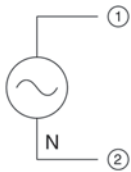
FUENTE DE ALIMENTACIÓN CC
A VOLTAJE VARIABLE

EQUIPO Y CONEXIONES

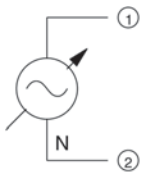


Símbolos de los diagramas de circuitos

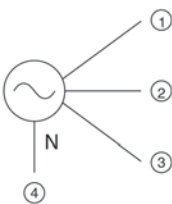
SÍMBOLO



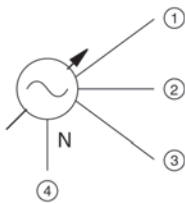
FUENTE DE ALIMENTACIÓN CA
A VOLTAJE FIJO



FUENTE DE ALIMENTACIÓN CA
A VOLTAJE VARIABLE

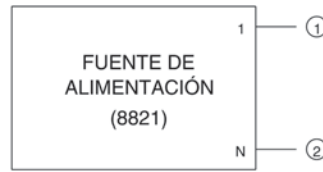


FUENTE DE ALIMENTACIÓN CA
TRIFÁSICA A VOLTAJE FIJO

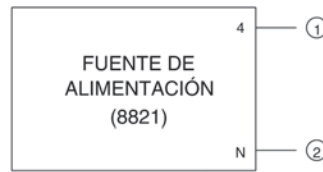


FUENTE DE ALIMENTACIÓN CA
TRIFÁSICA A VOLTAJE VARIABLE

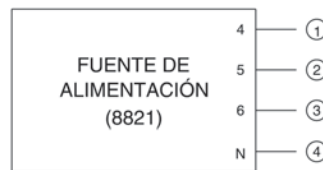
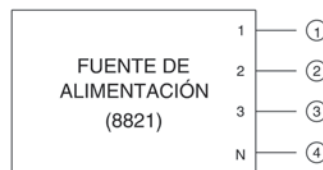
EQUIPO Y CONEXIONES



* Nota: También se pueden utilizar los terminales 2 ó 3

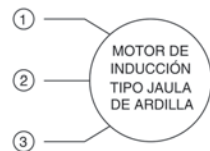
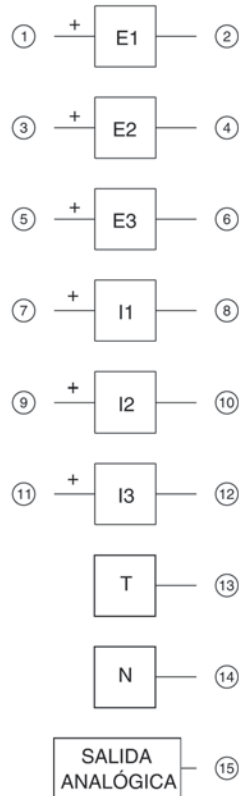


* Nota: También se pueden utilizar los terminales 5 ó 6



Símbolos de los diagramas de circuitos

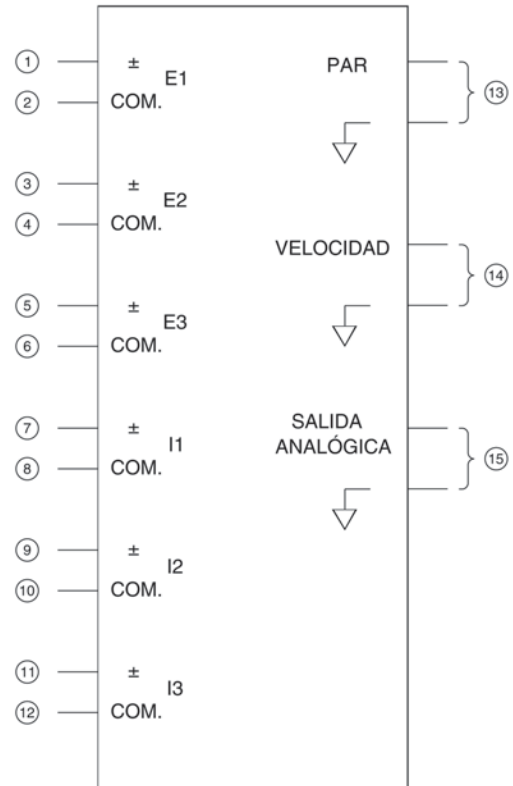
SÍMBOLO



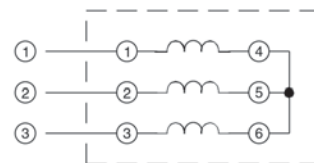
MOTOR DE INDUCCIÓN TIPO JAULA DE ARDILLA

EQUIPO Y CONEXIONES

INTERFAZ PARA LA ADQUISICIÓN DE DATOS (9061 O 9062)

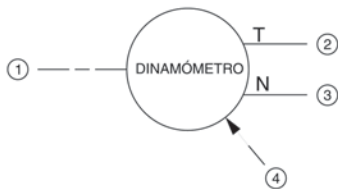
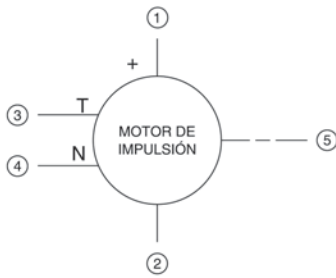
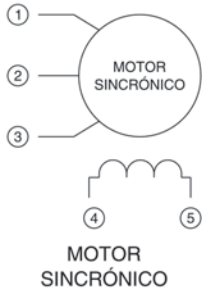


MOTOR DE INDUCCIÓN JAULA DE ARDILLA DE CUATRO POLOS (8221)

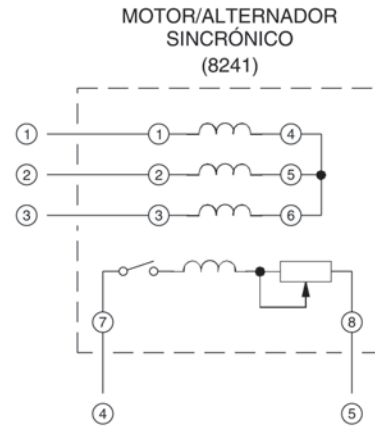


Símbolos de los diagramas de circuitos

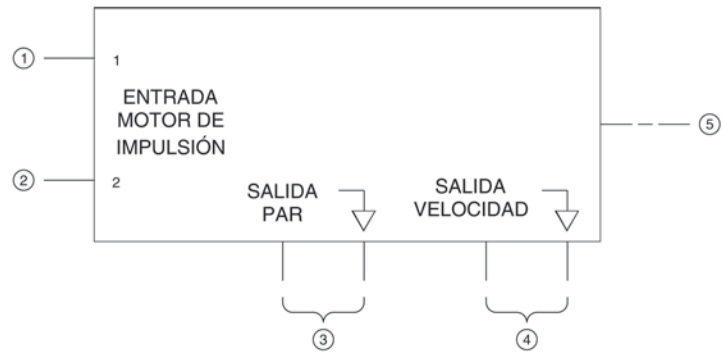
SÍMBOLO



EQUIPO Y CONEXIONES



MOTOR DE IMPULSIÓN / DINAMÓMETRO (8960)



MOTOR DE IMPULSIÓN / DINAMÓMETRO (8960)

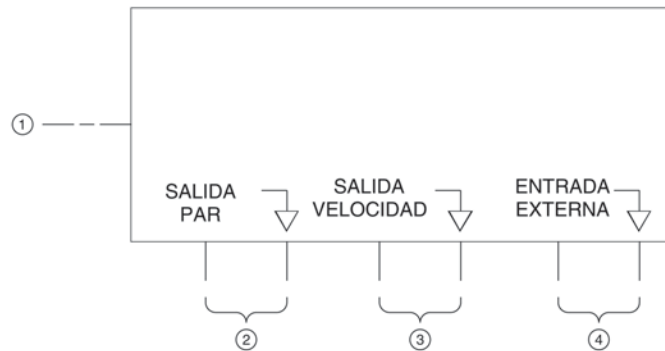


Tabla de impedancias de los módulos de carga

La siguiente tabla proporciona los valores de las impedancias que se pueden obtener utilizando los módulos Carga resistiva, modelo 8311, Carga inductiva, modelo 8321 o Carga capacitiva, modelo 8331. La Figura B-1 muestra los elementos de carga y sus conexiones. Se pueden realizar otras combinaciones en paralelo para obtener los mismos valores de impedancias de la lista.

IMPEDANCIA (Ω)			POSICIONES DE LOS CONMUTADORES DE LOS ELEMENTOS DE CARGA								
120 V 60 Hz	220 V 50 Hz	240 V 50 Hz	1	2	3	4	5	6	7	8	9
1200	4400	4800									
600	2200	2400									
300	1100	1200									
400	1467	1600									
240	880	960									
200	733	800									
171	629	686									
150	550	600									
133	489	533									
120	440	480									
109	400	436									
100	367	400									
92	338	369									
86	314	343									
80	293	320									
75	275	300									
71	259	282									
67	244	267									
63	232	253									
60	220	240									
57	210	229									

Tabla B-1. Tabla de impedancias de los módulos de carga.

Tabla de impedancias de los módulos de carga

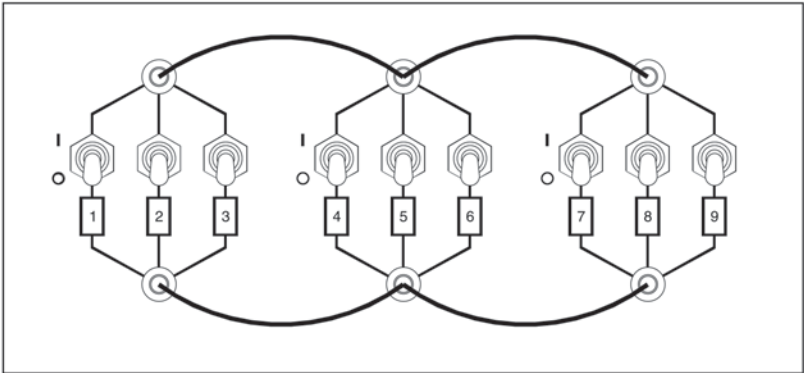


Figura B-1. Ubicación de los elementos de carga.

Tabla de impedancias de los módulos de carga

La siguiente tabla proporciona los valores de las inductancias que se pueden obtener utilizando el módulo Carga inductiva, modelo 8321. La Figura B-1 muestra los elementos de carga y sus conexiones. Se pueden realizar otras combinaciones en paralelo para obtener los mismos valores de inductancias de la lista.

INDUCTANCIA (H)			POSICIONES DE LOS CONMUTADORES DE LOS ELEMENTOS DE CARGA								
120 V	220 V	240 V	1	2	3	4	5	6	7	8	9
3.20	14.00	15.30									
1.60	7.00	7.60									
0.80	3.50	3.80									
1.07	4.67	5.08									
0.64	2.80	3.04									
0.53	2.33	2.53									
0.46	2.00	2.17									
0.40	1.75	1.90									
0.36	1.56	1.69									
0.32	1.40	1.52									
0.29	1.27	1.38									
0.27	1.17	1.27									
0.25	1.08	1.17									
0.23	1.00	1.09									
0.21	0.93	1.01									
0.20	0.88	0.95									
0.19	0.82	0.89									
0.18	0.78	0.85									
0.17	0.74	0.80									
0.16	0.70	0.76									
0.15	0.67	0.72									

Tabla B-2. Tabla de inductancias del módulo Carga inductiva.

Property of Festo Didactic
Sale and/or reproduction forbidden

Tabla de utilización de los equipos

Para la ejecución de los ejercicios de este manual, se requieren los equipos de Lab-Volt indicados en la siguiente tabla. Las cantidades dentro de las áreas sombreadas indican que dos grupos de estudiantes pueden colaborar para realizar los ejercicios. En ese caso, el segundo modelo sólo se requiere cuando se trabaja en forma independiente.

EQUIPO		EJERCICIO							
MODELO	DESCRIPCIÓN	1-1	1-2	1-3	2-1	2-2	2-3	3-1	3-2
8134	Puesto de trabajo EMS	1	1	1	1	1	1	1	1
8211	Motor/Generador CC				1	1	1	1	1
8221	Motor de inducción jaula de ardilla 4	1							
8241	Motor/Alternador sincrónico trifásico								
8251	Motor con arranque por condensador								
8254	Motor universal								1
8311	Carga resistiva					1*	1	1	
8321	Carga inductiva								
8331	Carga capacitiva								
8621	Módulo de sincronización								
8821-2X	Fuente de alimentación	1	1	1	1	1	1	1	1
8942	Correa dentada	1	1	1	1	1	1	1	1
8951	Juego de cables y accesorios	1	1	1	1	1	1	1	1
8960	Motor de impulsión / Dinamómetro	1	2	2	1	1	1	1	1
9062	Interfaz para la adquisición de datos	1	1	1	1	1	1	1	1

* No se utiliza cuando se realiza el ejercicio empleando el equipamiento de 120 V.

(ver página siguiente)

Tabla de utilización de los equipos (cont.)

EQUIPO		EJERCICIO									
MODELO	DESCRIPCIÓN	4-1	4-2	4-3	4-4	5-1	5-2	6-1	6-2	6-3	6-4
8134	Puesto de trabajo EMS	1	1	1	1	1	1	1	1	1	1
8211	Motor/Generador CC										
8221	Motor de inducción jaula de ardilla 4 polos	1	1	1	1						
8241	Motor/Alternador sincrónico trifásico					1	1	1	1	1	1
8251	Motor con arranque por condensador				1						
8254	Motor universal										
8311	Carga resistiva		1					1	1	1	
8321	Carga inductiva								1	1	
8331	Carga capacitiva				1				1	1	
8621	Módulo de sincronización										1
8821-2X	Fuente de alimentación	1	1	1	1	1	1	1	1	1	1
8942	Correa dentada	1	1	1		1	1	1	1	1	1
8951	Juego de cables y accesorios	1	1	1	1	1	1	1	1	1	1
8960	Motor de impulsión / Dinamómetro	1	1	1		1	1	1	1	1	1
9062	Interfaz para la adquisición de datos	1	1	1	1	1	1	1	1	1	1

EQUIPO ADICIONAL

Para la realización completa de los ejercicios de este manual se requiere, como mínimo, una computadora IBM® tipo 486, o compatible, con un sistema de explotación Microsoft® Windows®.

Nueva terminología

Armadura – Parte que gira de un motor o generador eléctrico.

Colector – Parte del rotor de una máquina rotatoria (motor c.c., generador c.c., motor universal, etc.), fabricado con muchos segmentos (barras o láminas de cobre dispuestas paralelamente y aisladas entre sí) y conectado a los arrollamientos del rotor. Cuando el rotor gira, dichos segmentos hacen contacto en forma sucesiva con las escobillas para distribuir la corriente en los arrollamientos del rotor. El colector convertirá la corriente c.c. en corriente c.a., o viceversa, dependiendo de si la máquina trabaja como motor o generador.

Corriente de campo – Corriente c.c. que produce el campo magnético fijo de una máquina rotatoria.

Deslizamiento – En las máquinas rotatorias, es la diferencia entre la velocidad del campo magnético giratorio y aquélla del rotor. El deslizamiento se puede expresar en revoluciones por minuto (r/min) o como un porcentaje de la velocidad de sincronismo.

Dinamómetro — Dispositivo que permite medir la velocidad de rotación y el par producido por un motor bajo ensayo, por medio de una fuerza de frenado variable (par antagonico) aplicada al eje de dicho motor.

Electroimán – Dispositivo que produce un campo magnético cuando una corriente eléctrica lo recorre. Por ejemplo, una bobina de alambre enrollada alrededor de un núcleo de hierro es un electroimán.

Escobillas – Láminas, flejes o bloques, generalmente contruidos de metal o carbón, montados sobre el estator de una máquina rotatoria para proporcionar un contacto deslizante con el colector o con los anillos rozantes del rotor. Las escobillas permiten que la corriente circule entre el estator y el rotor de una máquina rotatoria.

Estator — Parte del motor o generador eléctrico que no gira.

Fuerza magnética — Fuerza de atracción o repulsión entre los polos magnéticos. Los polos magnéticos iguales se repelen entre sí y los polos opuestos se atraen.

Generador – Máquina rotatoria que convierte la energía mecánica en energía eléctrica (c.c. o c.a.) a través del proceso de la inducción electromagnética.

Inducción electromagnética – Producción de una fuerza electromotriz (fem), es decir un voltaje, en un circuito debido a la variación del flujo magnético que enlaza dicho circuito.

Motor CA – Motor eléctrico que funciona a partir de una fuente c.a.

Motor CC – Motor eléctrico que funciona a partir de una fuente c.c.

Motor de impulsión – Fuente primaria de potencia mecánica para cualquier sistema mecánico que requiere una fuerza para impulsarlo a través de engranajes, correas, volantes, etc.

Motor eléctrico – Máquina rotatoria que convierte la energía eléctrica en energía mecánica a través del proceso de la inducción electromagnética y la acción recíproca de los campos magnéticos.

Nueva terminología (cont.)

Par – Fuerza de rotación aplicada a un objeto. El par se puede expresar en newton-metros (N·m) o en libras de fuerza·pulgadas (lbf·plg). La potencia eléctrica suministrada a un motor produce un par que lo hace girar y un generador rota a causa del par aplicado a su eje por un motor, una correa o un engranaje.

Par magnético – Par causado por las fuerzas magnéticas.

Polos magnéticos – Partes de un imán donde las líneas de fuerza magnéticas entran o salen y donde éstas se encuentran más concentradas. Por convención, las líneas de fuerza magnéticas parten del polo magnético norte para entrar en el polo magnético sur.

Potencia del motor – Potencia mecánica (P_m) entregada por el motor y expresada en vatios (W). Se obtiene dividiendo el producto de la velocidad n y el par T del motor por 9,55 ($P_m = n \times T / 9,55$), cuando la velocidad y el par se dan en r/min y N·m, respectivamente. El producto de la velocidad por el par se dividirá por 84,51 si el par se expresa en lbf·plg.

Rectificador – Componente electrónico que convierte la potencia c.a. en potencia c.c.

Rendimiento de un motor – Razón entre la potencia mecánica (P_m) entregada por el motor y la potencia eléctrica ($P_{ENT.}$) suministrada a éste, $P_m / P_{ENT.}$.

Rotor – Parte rotatoria de un motor o generador eléctrico.

Velocidad – Número de vueltas por unidad de tiempo con que un motor o generador gira. En general, la velocidad se expresa en revoluciones por minuto (r/min).

Bibliografía

Jackson, Herbert W. *Introduction to Electric Circuits*, 5th edition,
New Jersey: Prentice Hall, 1981
ISBN 0-13-481432-0

Wildi, Theodore. *Electrical Machines, Drives, and Power Systems*, 2nd edition,
New Jersey: Prentice Hall, 1991
ISBN 0-13-251547-4

Wildi, Théodore. *Électrotechnique*, 2^e édition,
Sainte-Foy: Les Presses de l'Université Laval, 1991
ISBN 2-7637-7248-x

Property of Festo Didactic
Sale and/or reproduction forbidden